

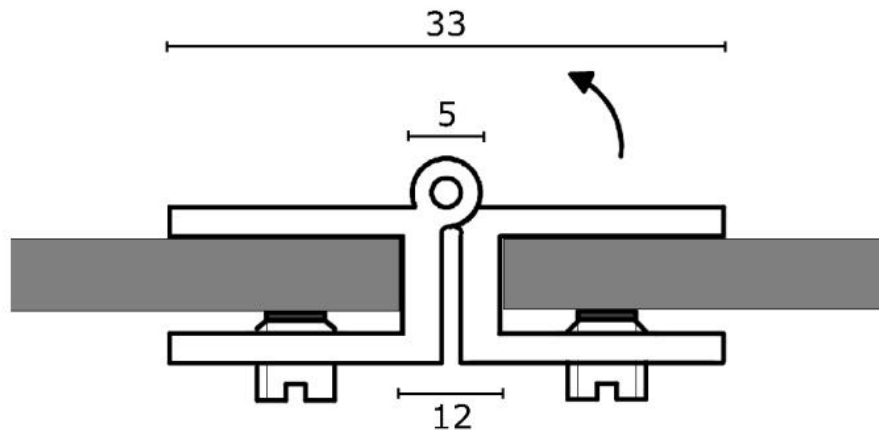
62.16720.01

Vitrinenscharnier

Material:	Messing
Ausführung:	verchromt poliert
Montage:	Glas/Glas
Glasstärke:	6 mm
Verkaufseinheit (VE):	St
Packungseinheit (PE):	4.00
Form:	eckig
Tragkraft:	6 kg/Paar

mit 2 Befestigungsschrauben pro Glas





Höhe / hauteur: 25