

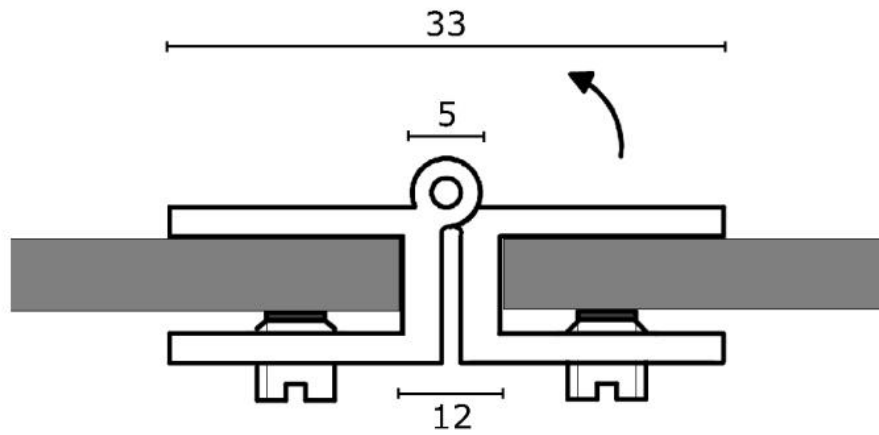
## 62.16720.01

### Charnière de vitrine

Matériau: laiton  
Finition: chromé poli  
Montage: verre/verre  
Épaisseur du verre: 6 mm  
Unité de vente (UV): St  
unité d'emballage (UE): 4.00  
Forme: carré  
Capacité de charge: 6 kg/paire

avec 2 vis de serrage par volume





Höhe / hauteur: 25