

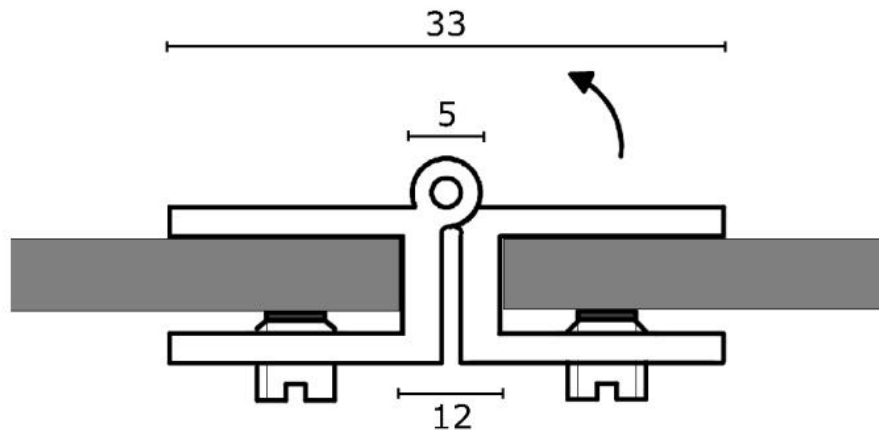
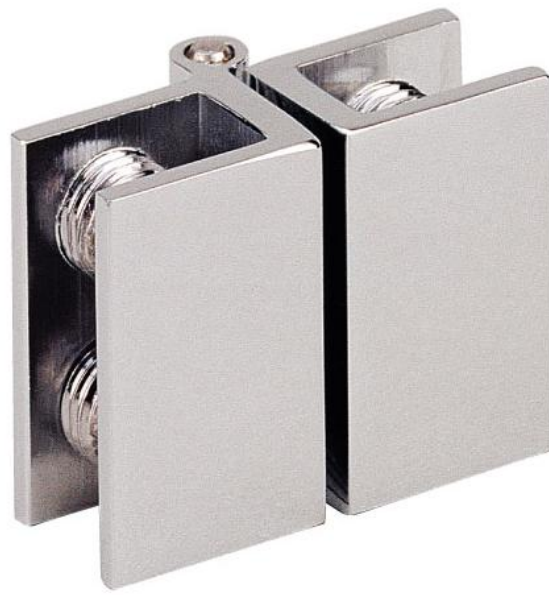
62.16720.02

Charnière de vitrine

Matériau: laiton
Finition: mat velour
Montage: verre/verre
Épaisseur du verre: 6 mm
Unité de vente (UV): St
unité d'emballage (UE): 4.00
Forme: carré
Capacité de charge: 6 kg/paire

avec 2 vis de serrage par volume





Höhe / hauteur: 25