

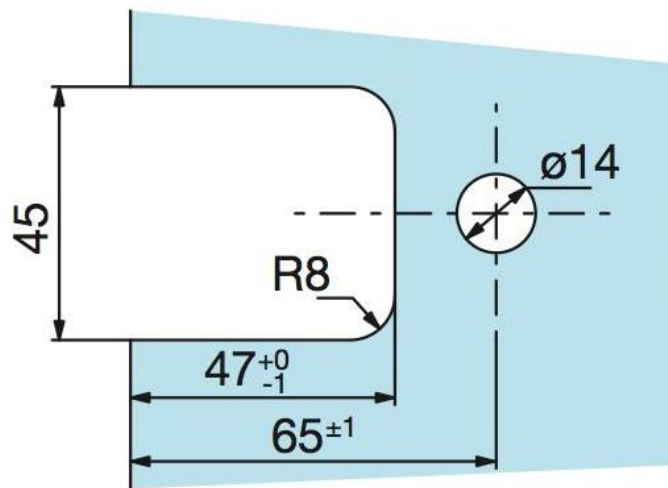
44.31640.34

Duschtürscharnier Maréva

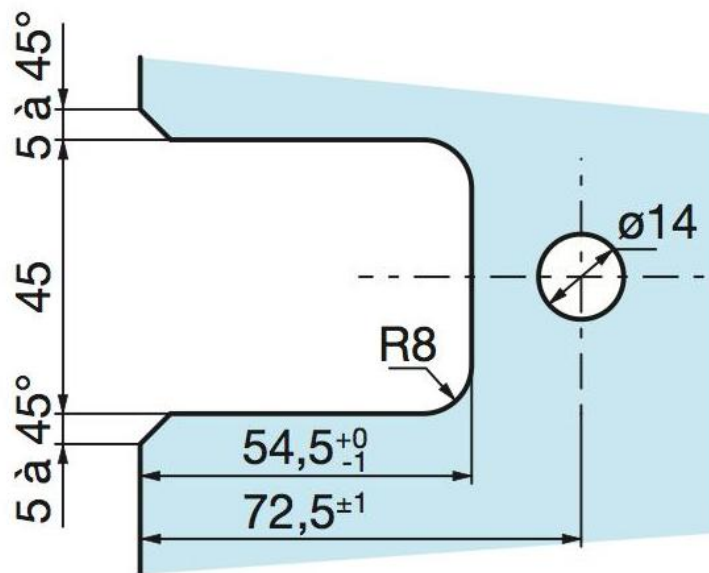
Material:	Zinkdruckguss
Ausführung:	Edelstahleffekt
Montage:	Glas/Glas 90°
Glasstärke:	6 / 8 mm
Verkaufseinheit (VE):	St
Packungseinheit (PE):	1.00
Form:	halbrund
Masse:	55 x 80 mm
Glasbearbeitung:	Glasausschnitt
Tragkraft:	30 kg/Paar

mit Arretierung bei 0° und 90° in beide Richtungen, stufenlos verstellbar, bei mehr Gewicht muss ein drittes Scharnier verwendet werden





Festteil / volume fixe



Tür / volume mobile