

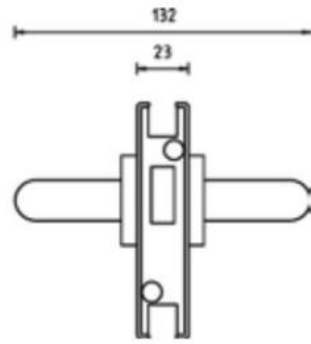
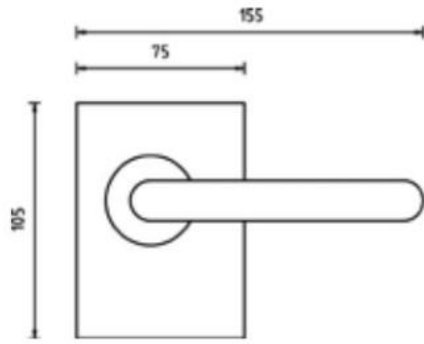
17.21372.16

Drehtürschloss GS mit beidseitigem Drücker

Material: Inox V2A
Ausführung: gebürstet
Montage: DIN rechts
Glasstärke: 8 / 10 mm
Verkaufseinheit (VE): St
Packungseinheit (PE): 1.00
Form: eckig
Glasbearbeitung: Glasausschnitt

ohne Zylinder





Glass cut-out

