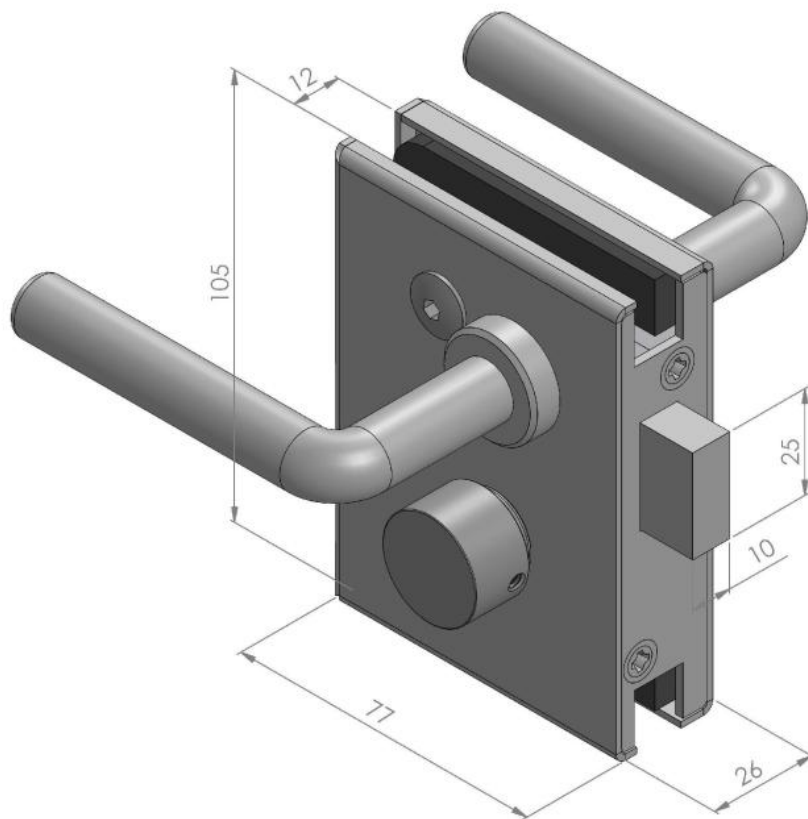


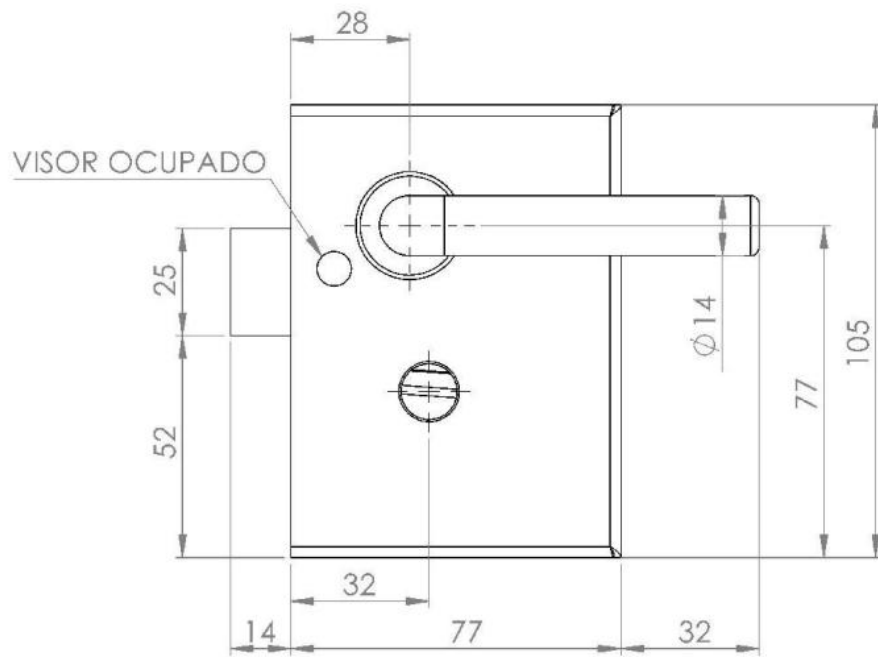
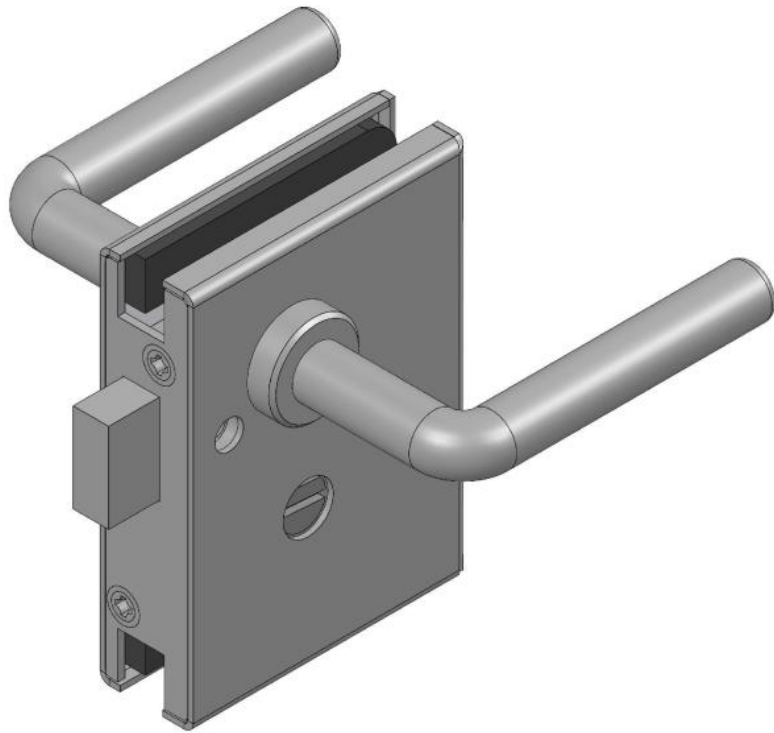
## 17.21431.16

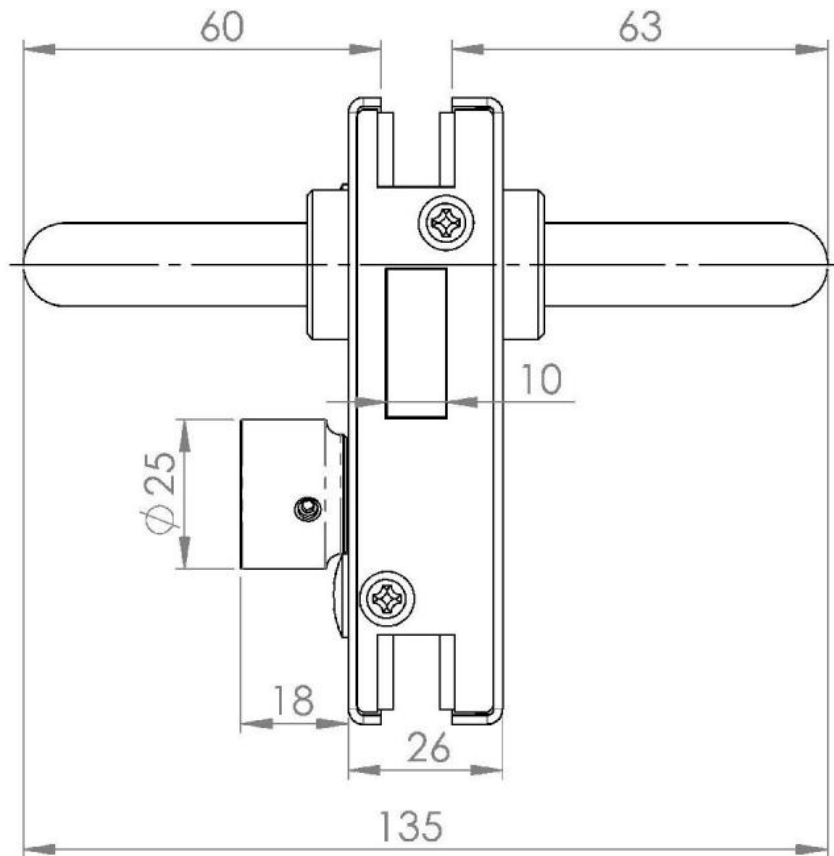
### Drehtürschloss PS-MINI mit beidseitigem, festem Griff & einseitigem Riegelknopf

Material:	Inox V2A
Ausführung:	gebürstet
Montage:	DIN links
Glasstärke:	8 / 10 mm
Verkaufseinheit (VE):	St
Packungseinheit (PE):	1.00
Form:	eckig
Glasbearbeitung:	Glasausschnitt

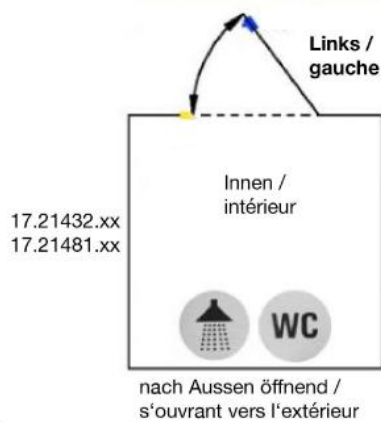
mit 'besetzt'-Anzeige (rot / silber), ohne Zylinder



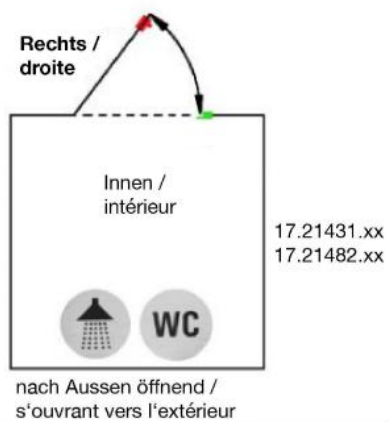




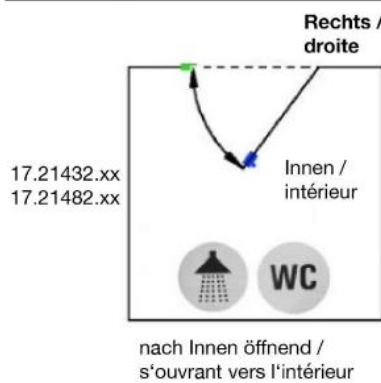
**Modell PS Mini**



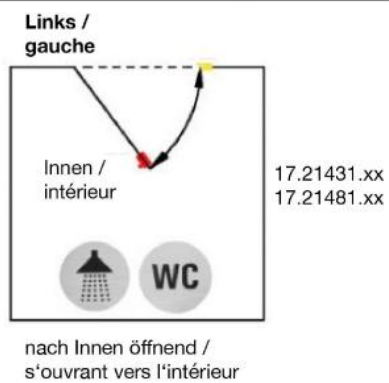
17.21432.xx  
17.21481.xx



17.21431.xx  
17.21482.xx



17.21432.xx  
17.21482.xx



17.21431.xx  
17.21481.xx

