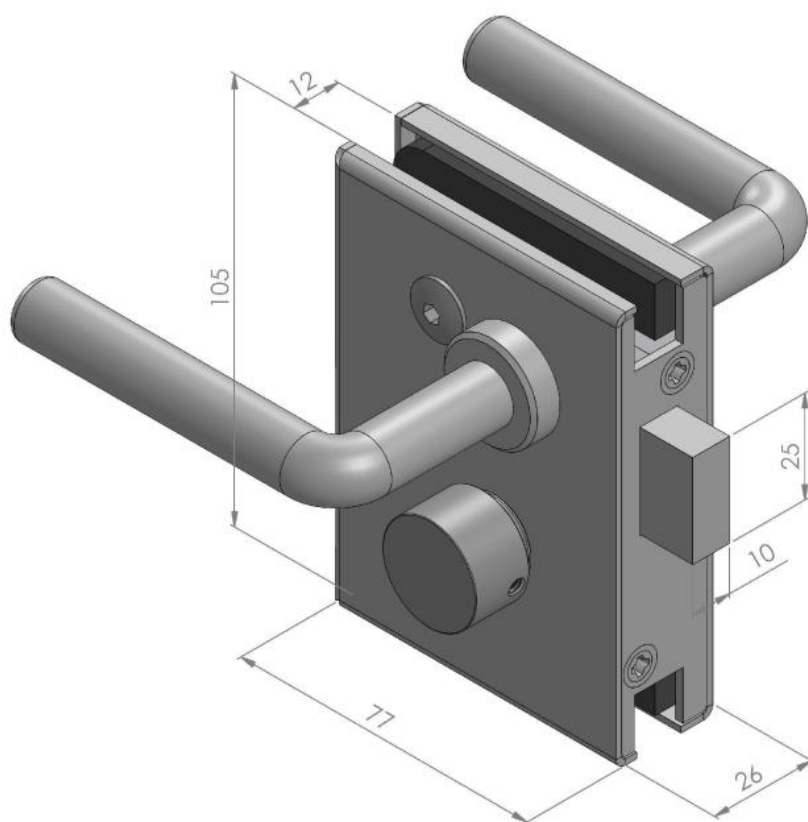


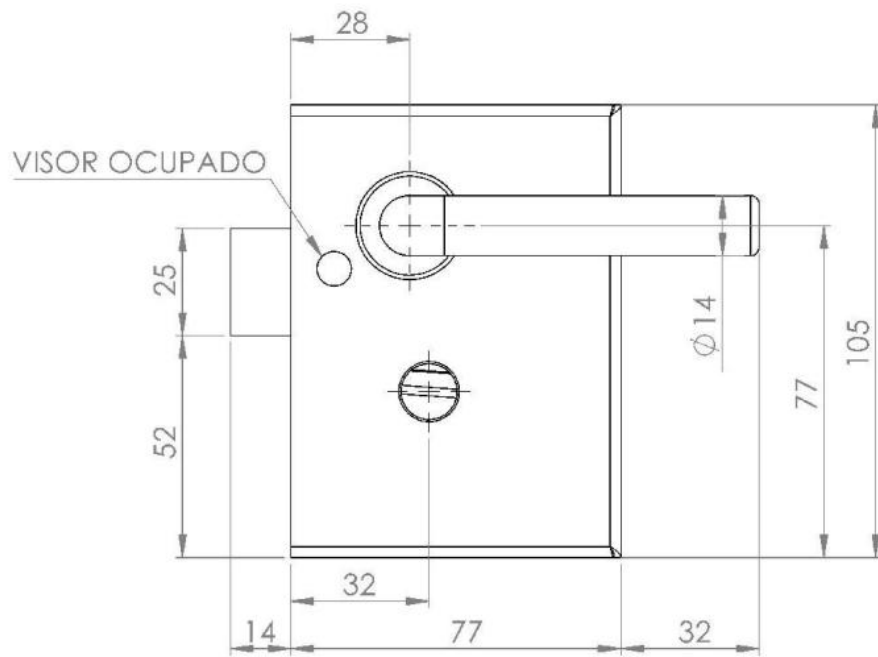
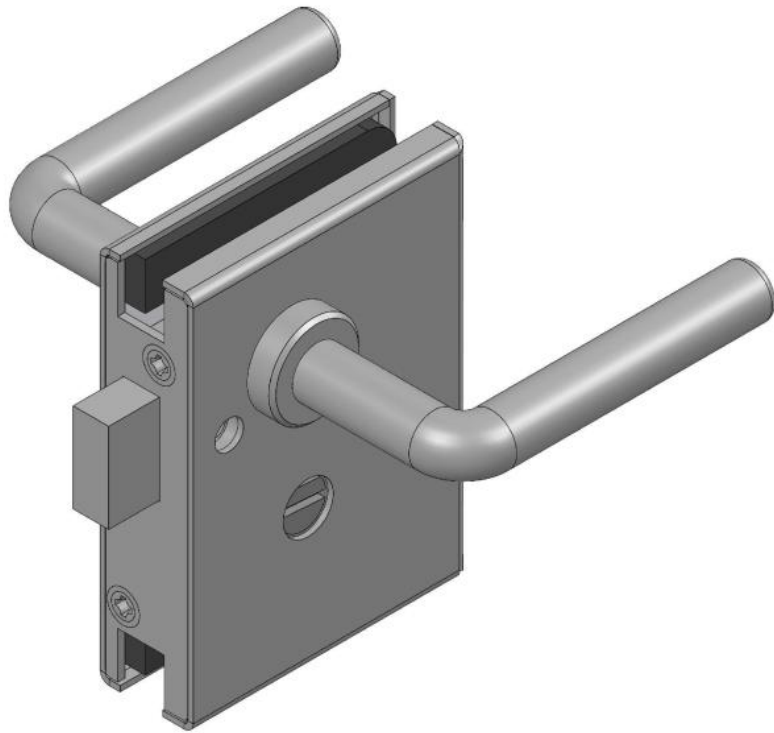
17.21431.16

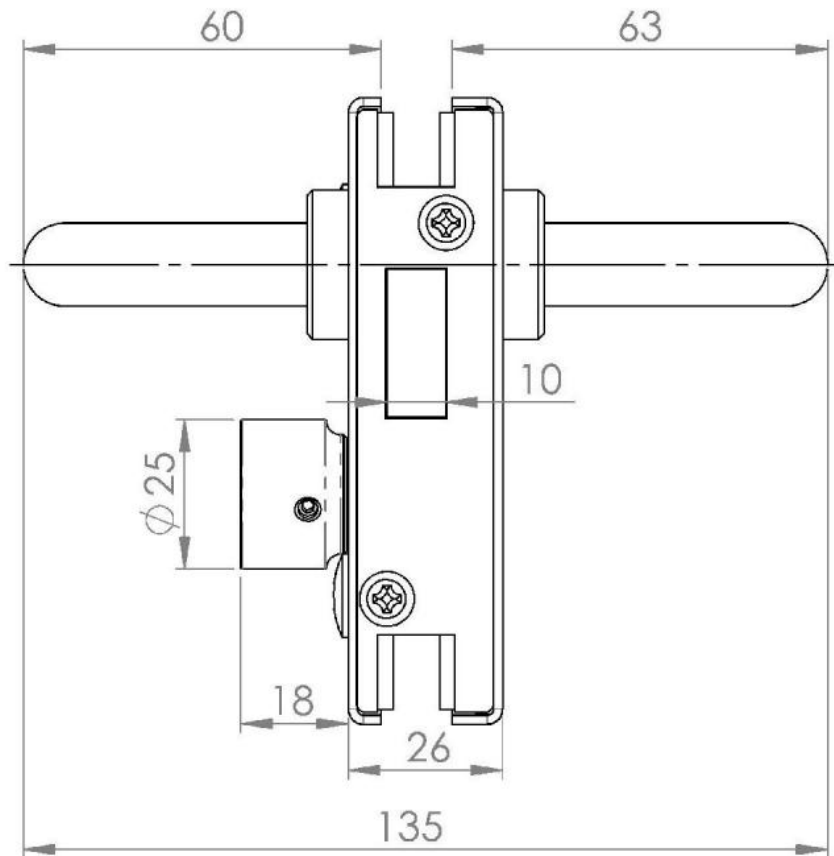
Serrure de porte pivotante PS-MINI avec poignée fixe de chaque côté & bouton à verrou d'un côté

Matériau: inox V2A
Finition: brossé
Montage: DIN gauche
Épaisseur du verre: 8 / 10 mm
Unité de vente (UV): St
unité d'emballage (UE): 1.00
Forme: carré
Travail du verre: Encoche

avec voyant (rouge / argent), sans cylindre







Modell PS Mini

