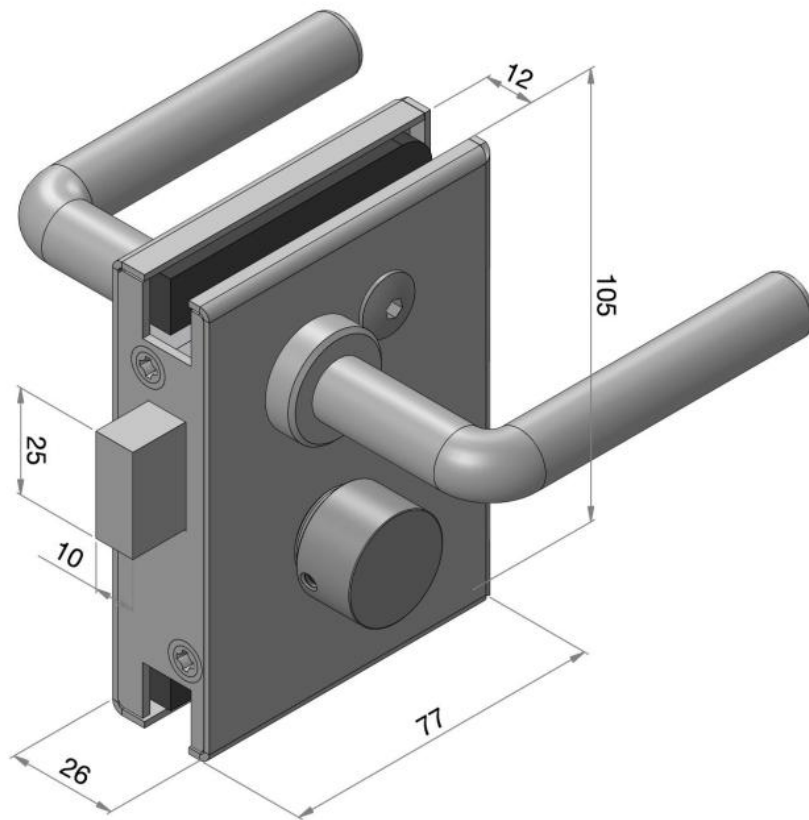


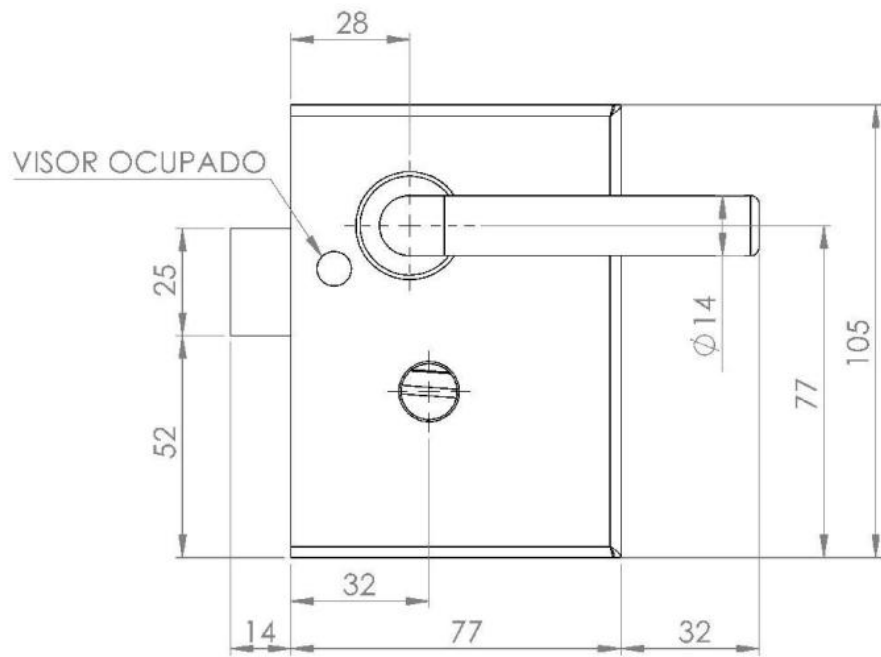
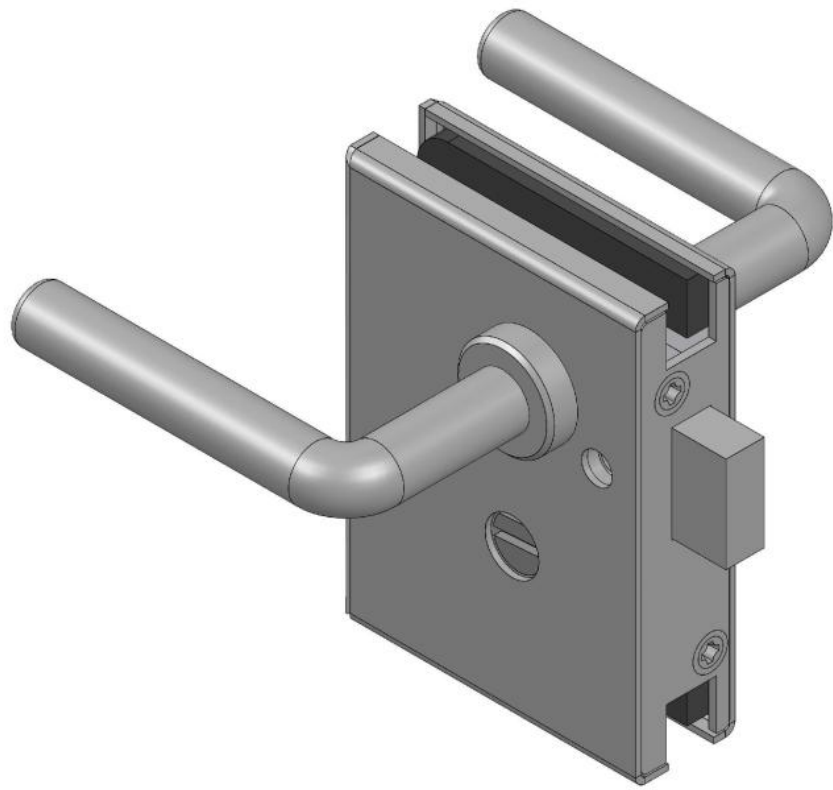
17.21432.16

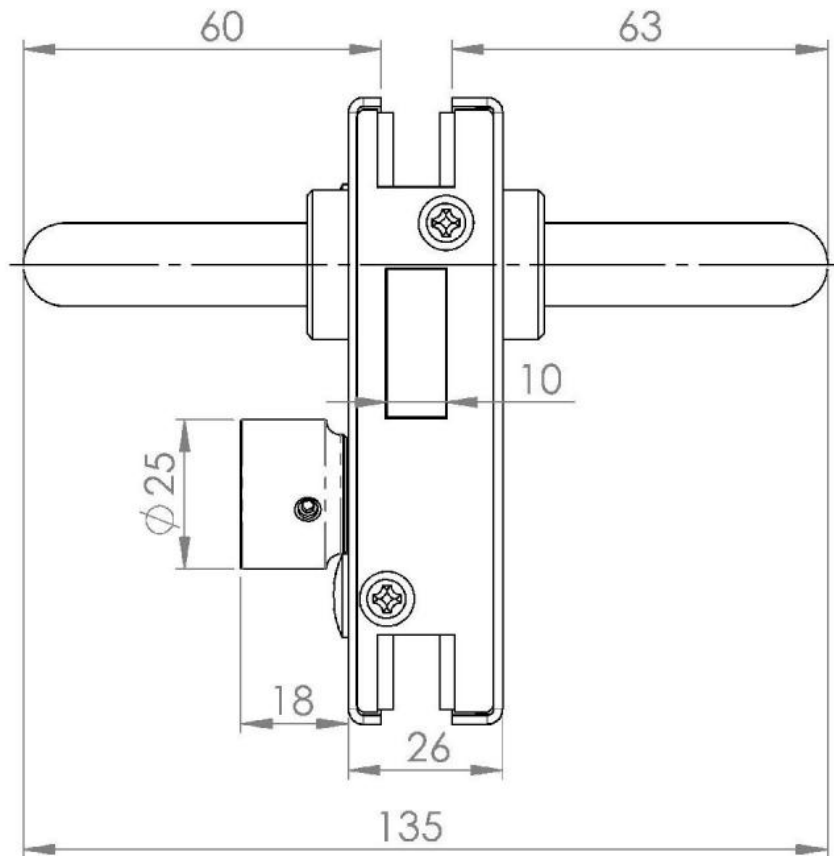
Drehtürschloss PS-MINI mit beidseitigem, festem Griff & einseitigem Riegelknopf

Material: inox V2A
Finish: brushed
Mounting: DIN right
Glass thickness: 8 / 10 mm
Sales unit (SU): St
Unit package: 1.00
Shape: square
Glass processing: Notch

mit 'besetzt'-Anzeige (rot / silber), ohne Zylinder







Modell PS Mini

