

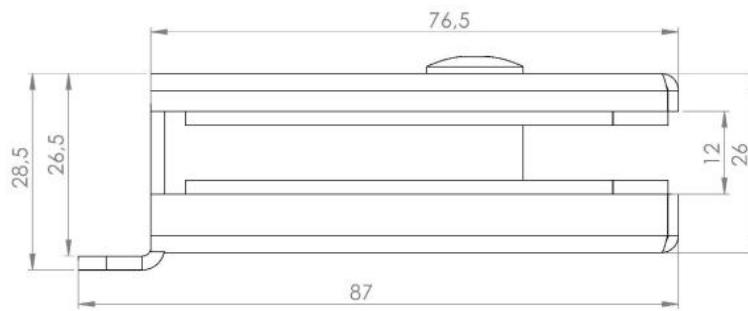
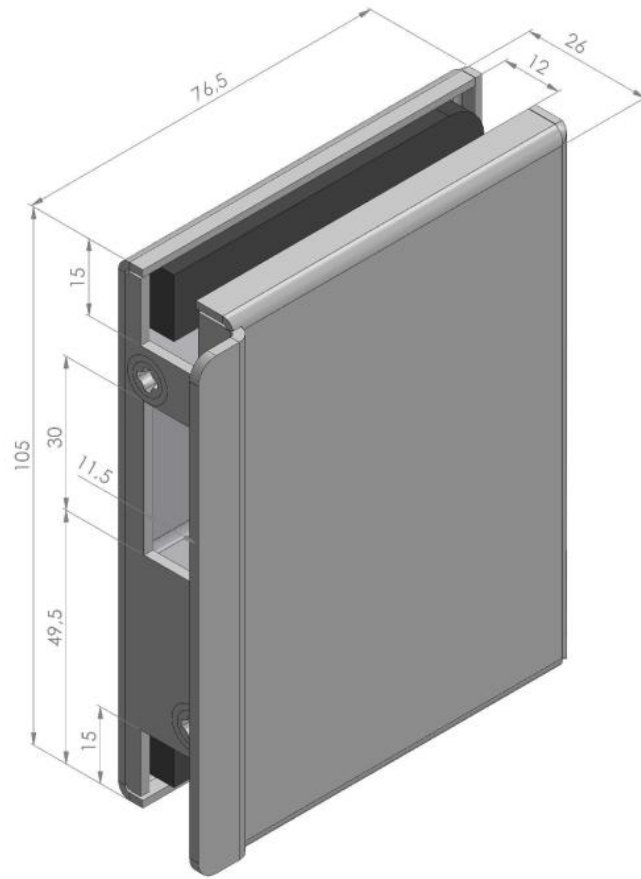
**17.21482.16**

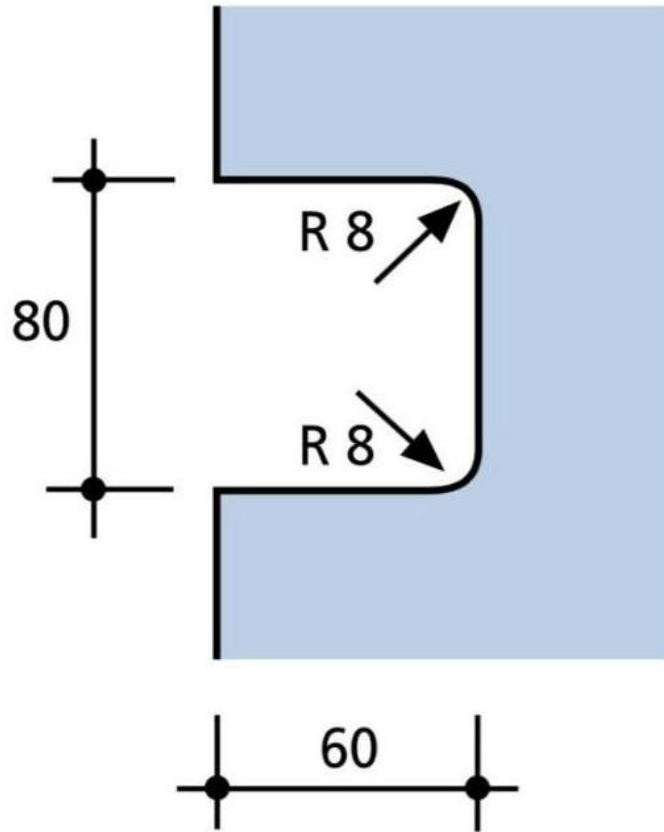
## Gegenkasten PS-MINI mit Anschlag

Material: Inox V2A  
Ausführung: gebürstet  
Montage: DIN rechts  
Glasstärke: 8 / 10 mm  
Verkaufseinheit (VE): St  
Packungseinheit (PE): 1.00  
Form: eckig  
Glasbearbeitung: Glasausschnitt

für Glasmontage







**Modell PS Mini**

