

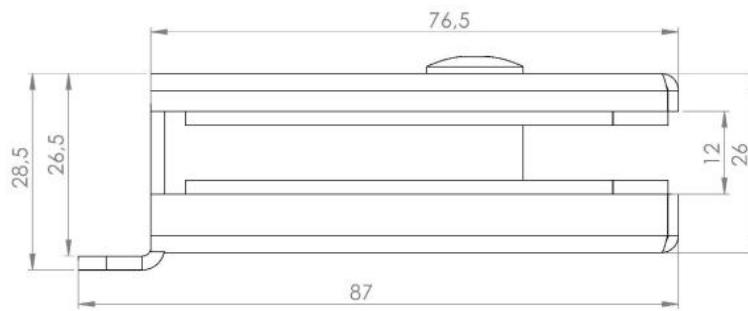
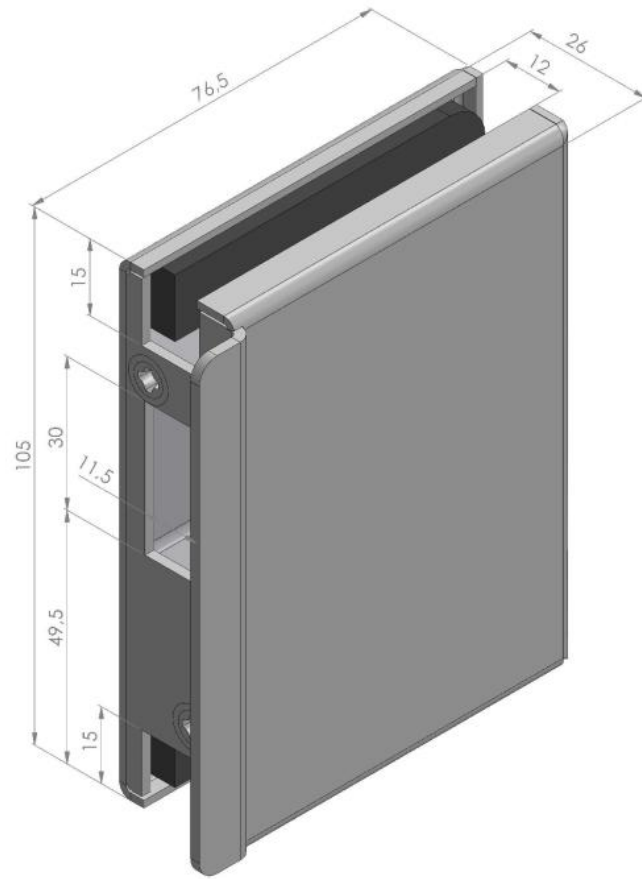
17.21482.16

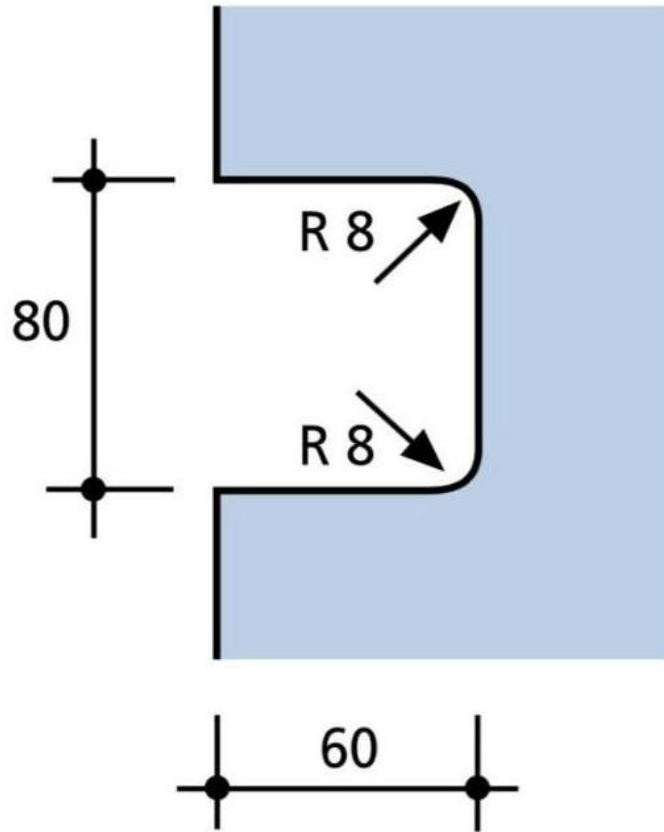
Boîtier gâche PS-MINI avec arrêt

Matériau:	inox V2A
Finition:	brossé
Montage:	DIN droite
Épaisseur du verre:	8 / 10 mm
Unité de vente (UV):	St
unité d'emballage (UE):	1.00
Forme:	carré
Travail du verre:	Encoche

pour montage verre







Modell PS Mini

