

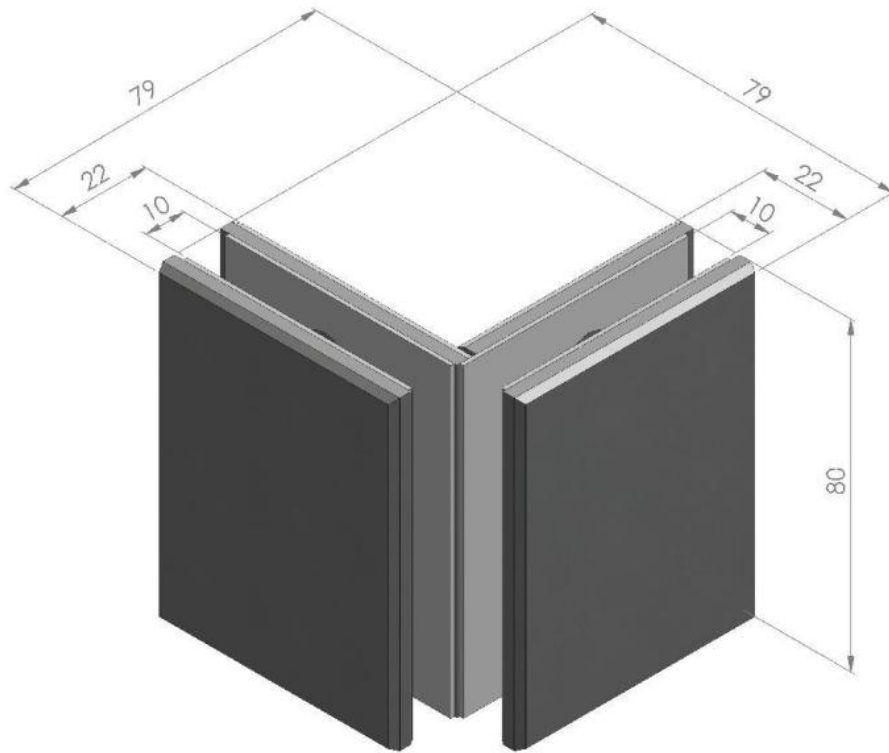
**60.30260.16**

## Winkelverbinder Synera

Material: Inox V2A  
Ausführung: gebürstet  
Montage: Glas/Glas 90°  
Glasstärke: 8 - 10 mm  
Verkaufseinheit (VE): St  
Packungseinheit (PE): 1.00  
Form: eckig  
Glasbearbeitung: Glasausschnitt  
Tragkraft: 45 kg/Paar

auch für Aussenanwendung geeignet





### Glass cut-out

Glass thickness	A	B
10 mm	43	33
8 mm	42	34

