

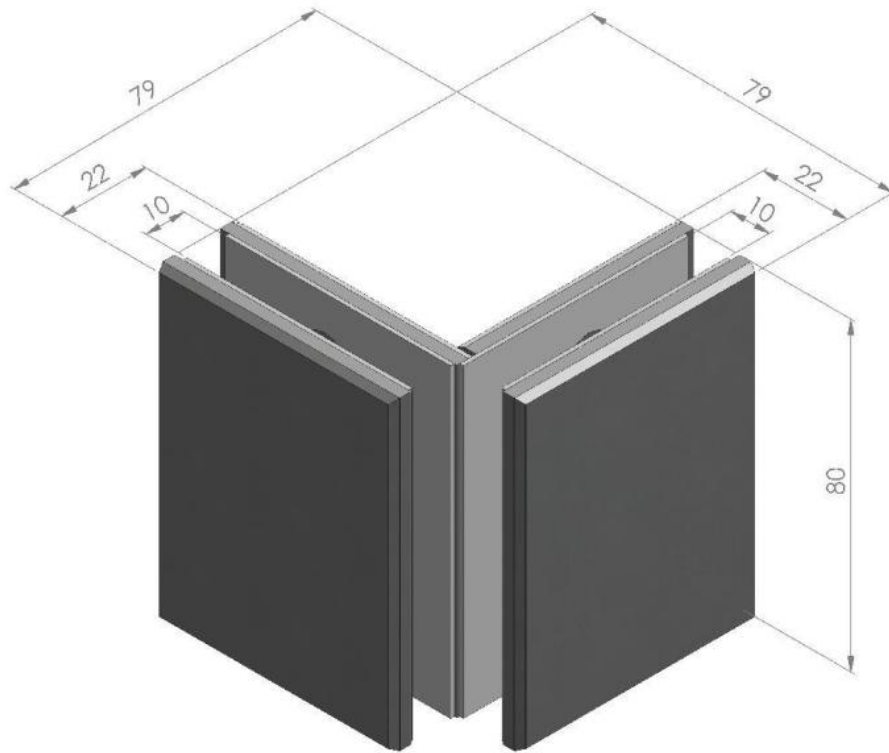
**60.30260.16**

## Equerre Synera

Matériau: inox V2A  
Finition: brossé  
Montage: verre/verre 90°  
Épaisseur du verre: 8 - 10 mm  
Unité de vente (UV): St  
unité d'emballage (UE): 1.00  
Forme: carré  
Travail du verre: Encoche  
Capacité de charge: 45 kg/paire

aussi approprié pour l'utilisation extérieure





### Glass cut-out

Glass thickness	A	B
10 mm	43	33
8 mm	42	34

