

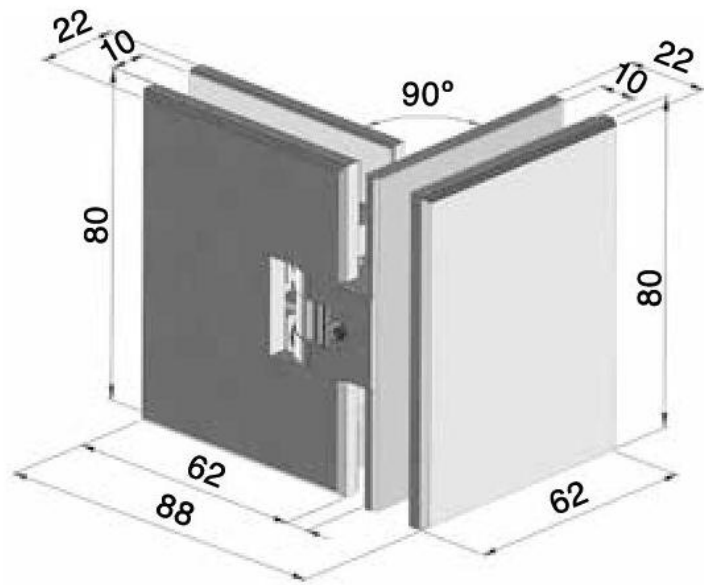
**60.30600.16**

## Glastürscharnier Synera

Material: inox V2A  
Finish: brushed  
Mounting: glass/glass 90°  
Glass thickness: 8 - 10 mm  
Sales unit (SU): St  
Unit package: 2.00  
Shape: square  
Glass processing: Notch  
Carrying capacity: 45 kg/pair

selbstschliessend ab 15°, verstellbar um + / - 5°, mit Arretierung bei 90°, auch für Aussenanwendung geeignet





### Fixed panel

