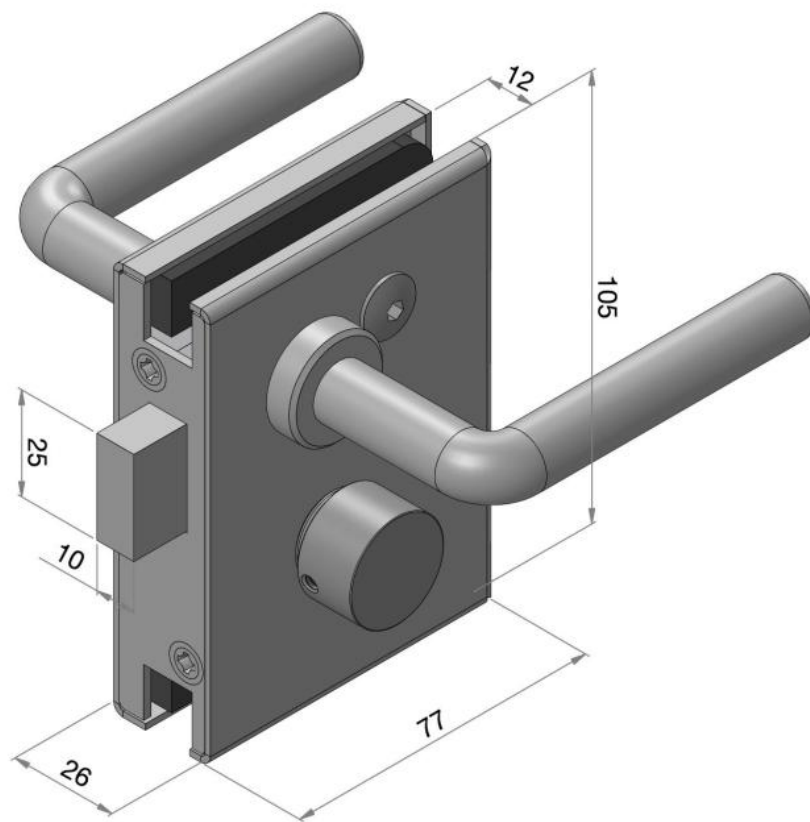


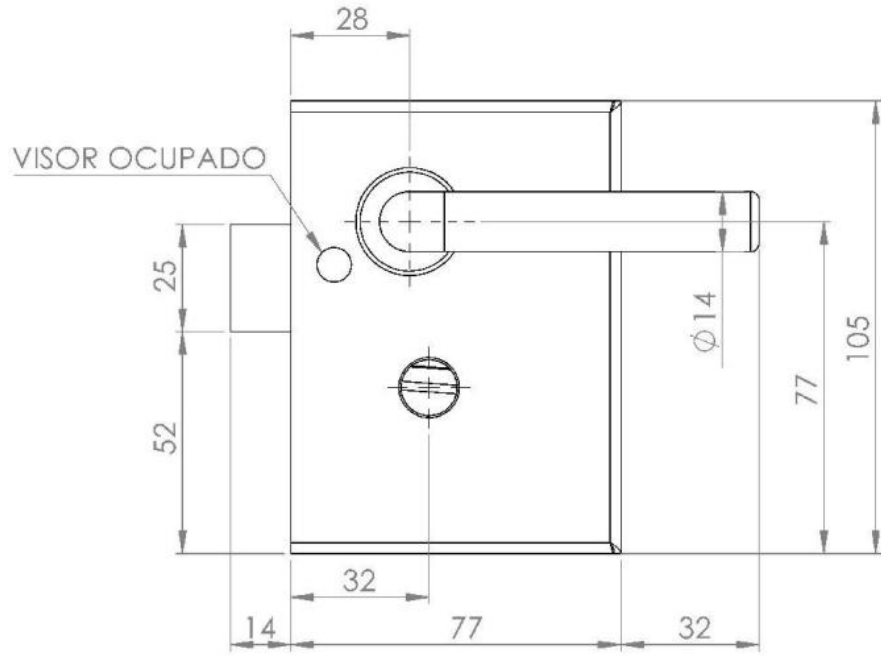
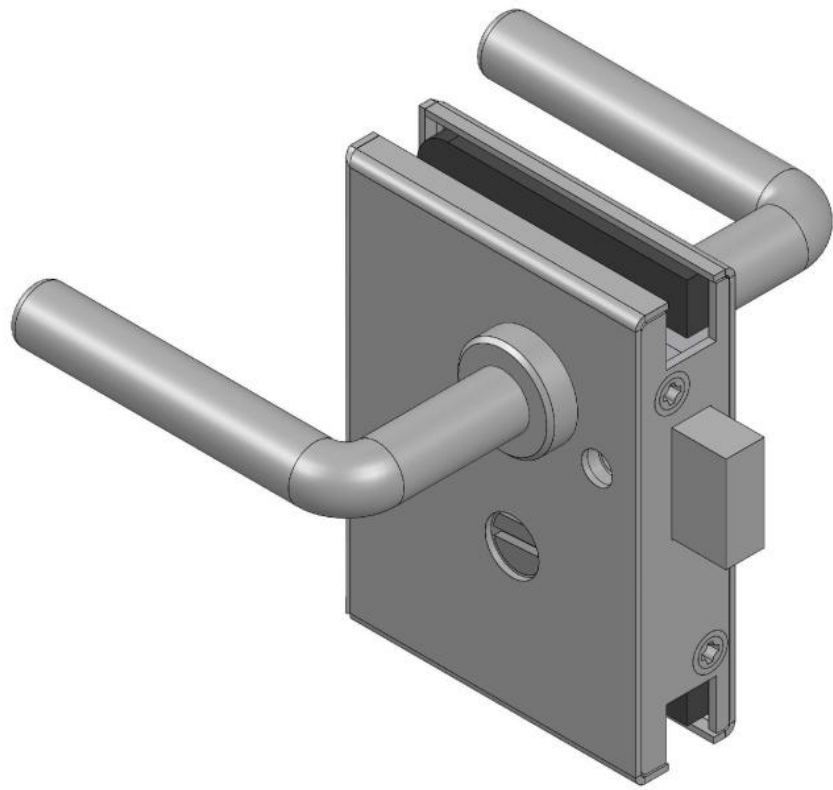
## 17.21432.17

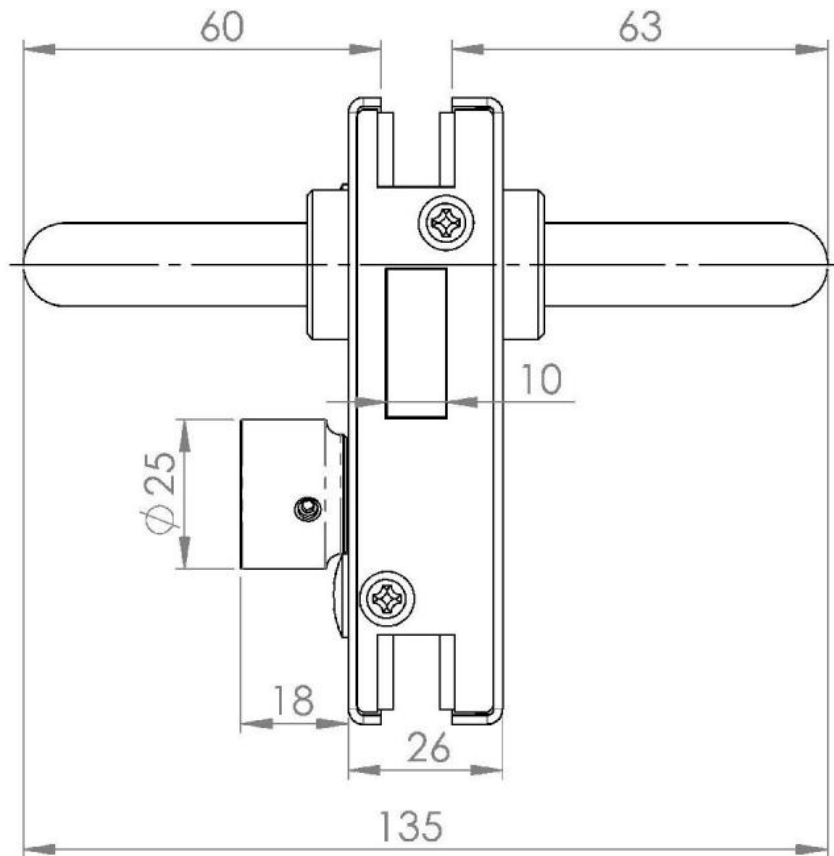
### Drehtürschloss PS-MINI mit beidseitigem, festem Griff & einseitigem Riegelknopf

Material: inox V2A  
Finish: polished  
Mounting: DIN right  
Glass thickness: 8 / 10 mm  
Sales unit (SU): St  
Unit package: 1.00  
Shape: square  
Glass processing: Notch

mit 'besetzt'-Anzeige (rot / silber), ohne Zylinder







**Modell PS Mini**

