

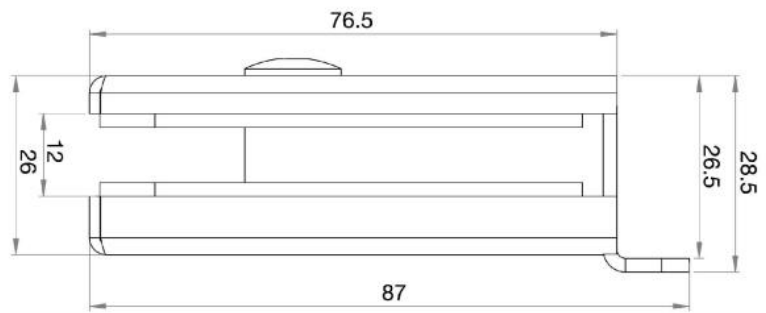
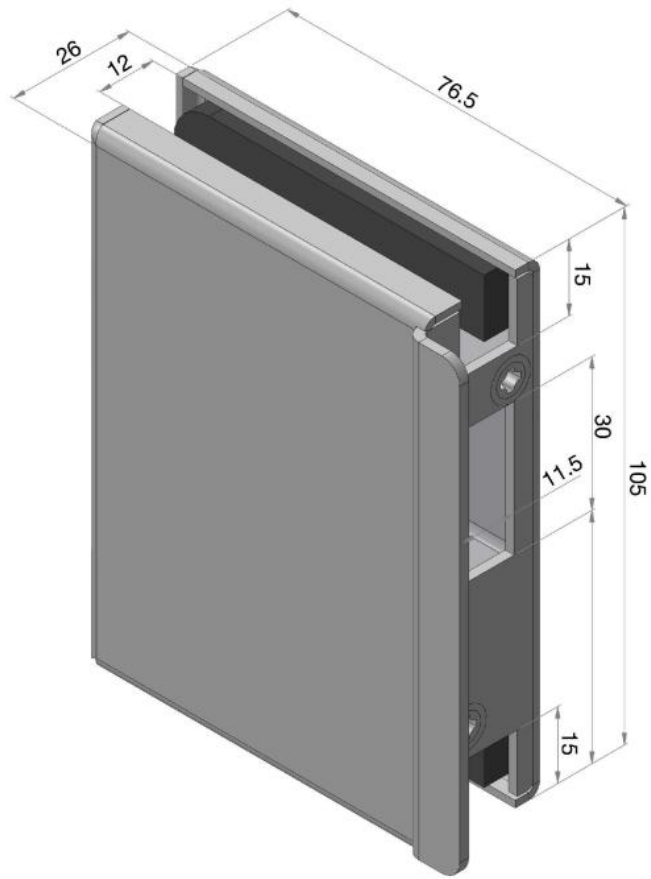
**17.21481.17**

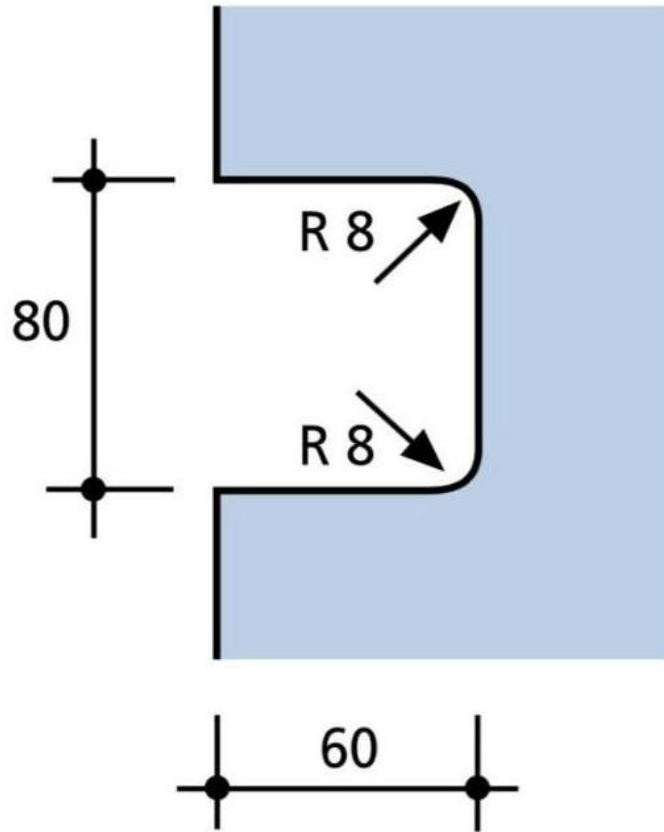
## Gegenkasten PS-MINI mit Anschlag

Material: Inox V2A  
Ausführung: poliert  
Montage: DIN links  
Glasstärke: 8 / 10 mm  
Verkaufseinheit (VE): St  
Packungseinheit (PE): 1.00  
Form: eckig  
Glasbearbeitung: Glasausschnitt

für Glasmontage







**Modell PS Mini**

