

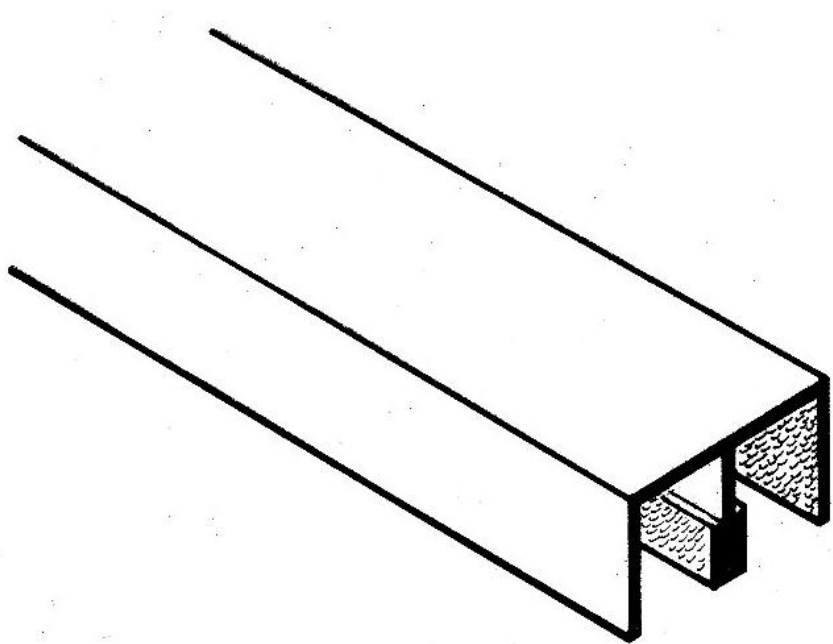
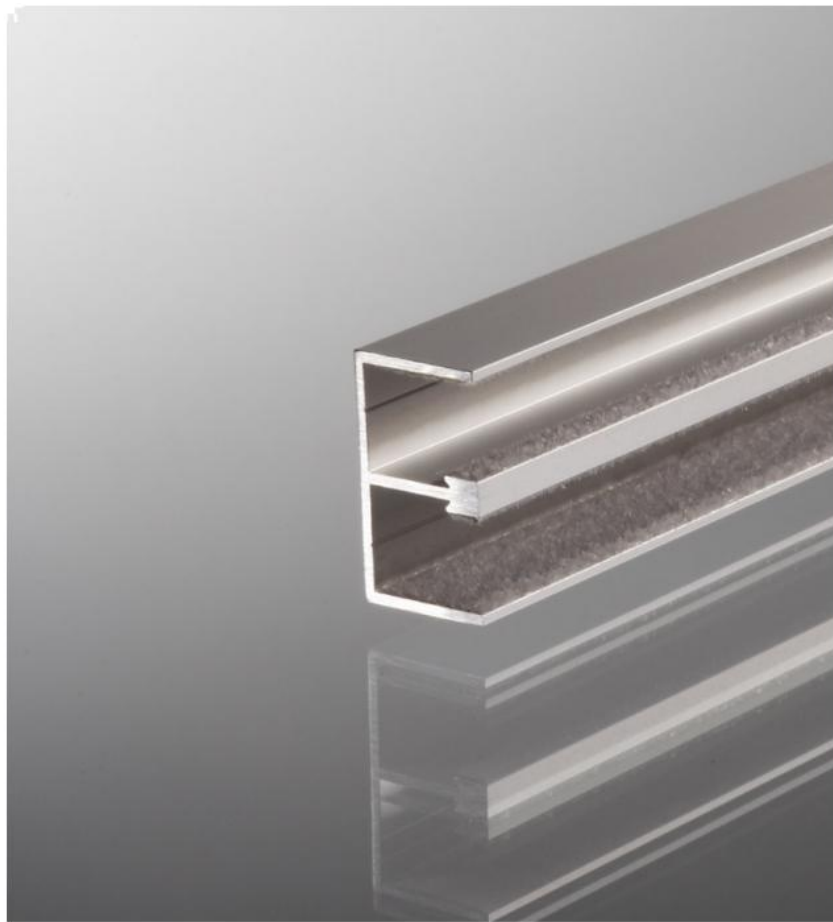
18.05020.22

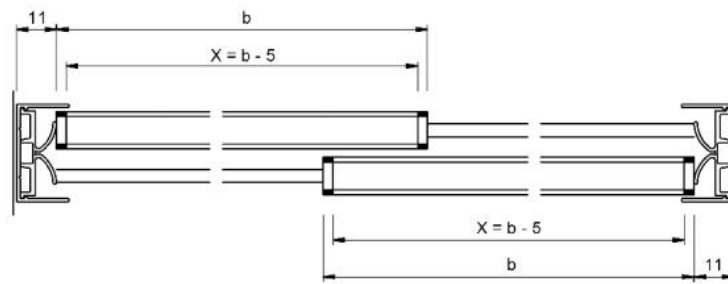
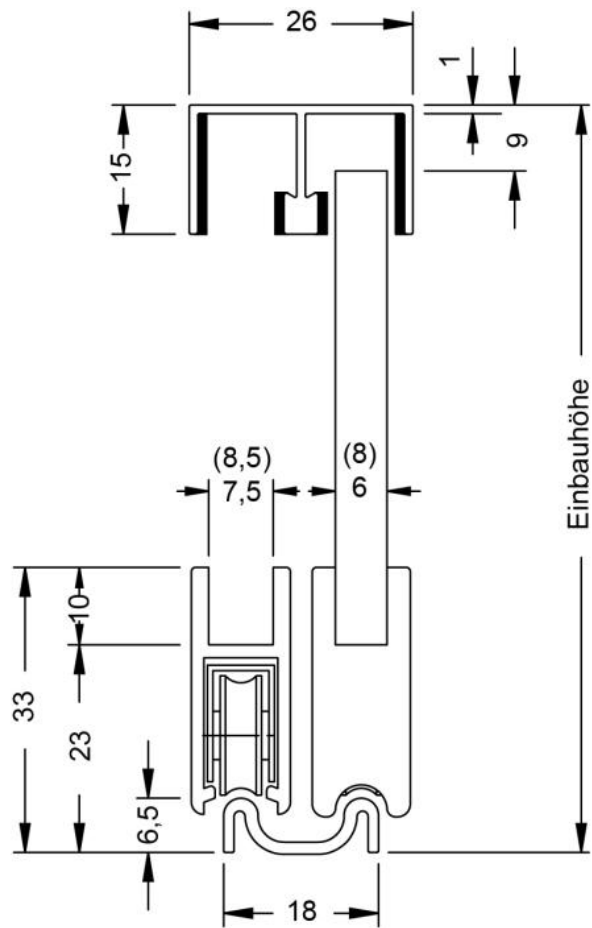
Doppel-Führungsprofil Supra, beflockt

Material: Aluminium
Ausführung: naturfarbig eloxiert EV1
Glasstärke: 4 - 8 mm
Verkaufseinheit (VE): m
Packungseinheit (PE): 1.00
Stangenlänge (L): 5000 mm

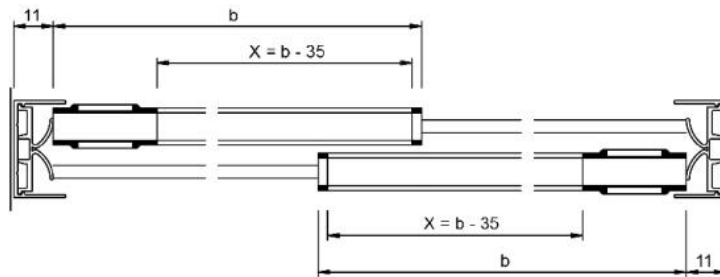
mit Schutzfolie abgeklebt



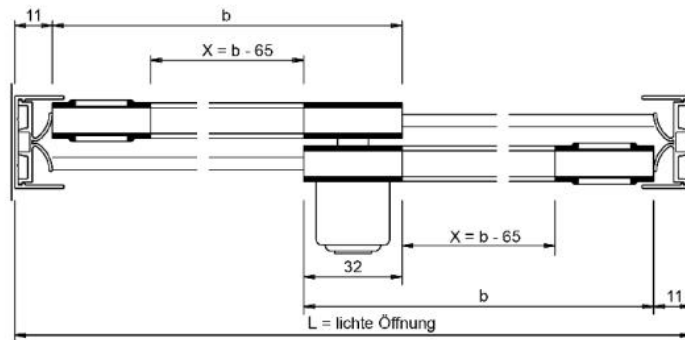




Überlappung: 32 mm
 Wenn L = lichte Öffnung eine ungerade Zahl ist, dann auf nächste gerade Zahl abrunden.
 X = Laufsuhlänge
 b = Flügelbreite / Glasmaß



Überlappung: 32 mm
 Wenn L = lichte Öffnung eine ungerade Zahl
 ist, dann auf nächste gerade Zahl abrunden.
 X = Laufsuhlänge
 b = Flügelbreite / Glasmaß



Überlappung: 32 mm
 Wenn L = lichte Öffnung eine ungerade Zahl
 ist, dann auf nächste gerade Zahl abrunden.
 X = Laufsuhlänge
 b = Flügelbreite / Glasmaß