

18.05040.22

Sabot Supra

[key glass.product.material is undefined]: aluminium

[key glass.product.finition is undefined]: éloxé naturel EV1

[key glass.product.verreDe is undefined]: 6 - 8 mm

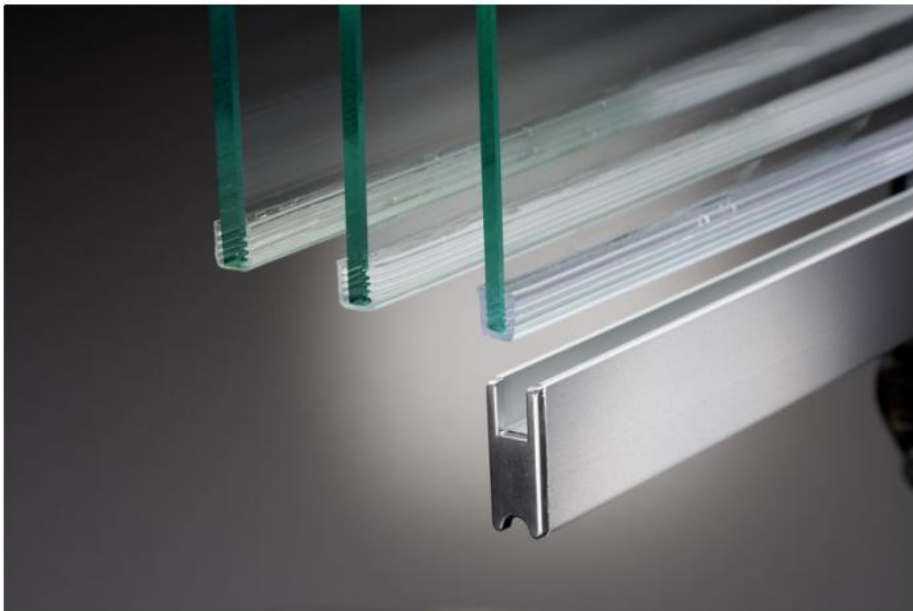
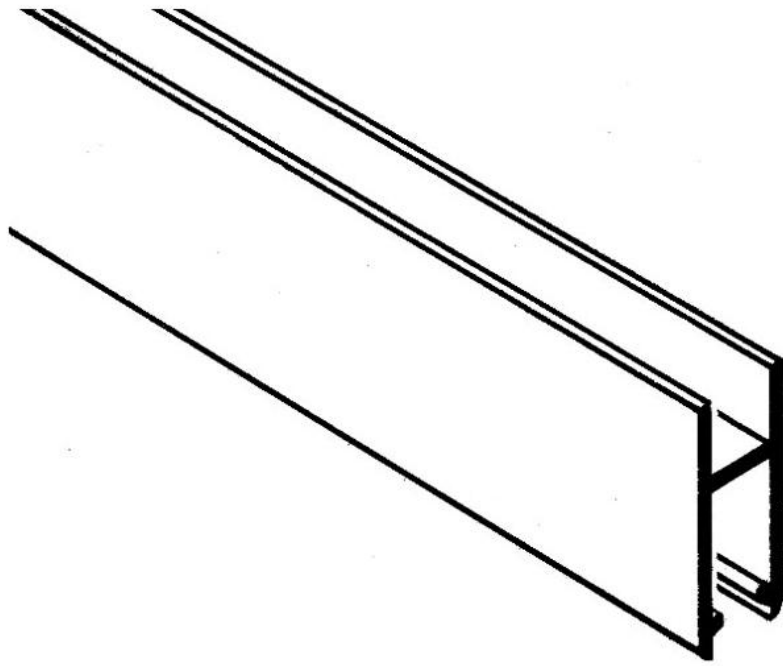
[key safir.shop.93 is undefined]: m

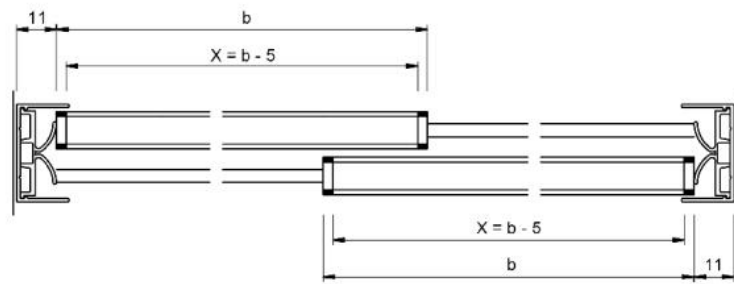
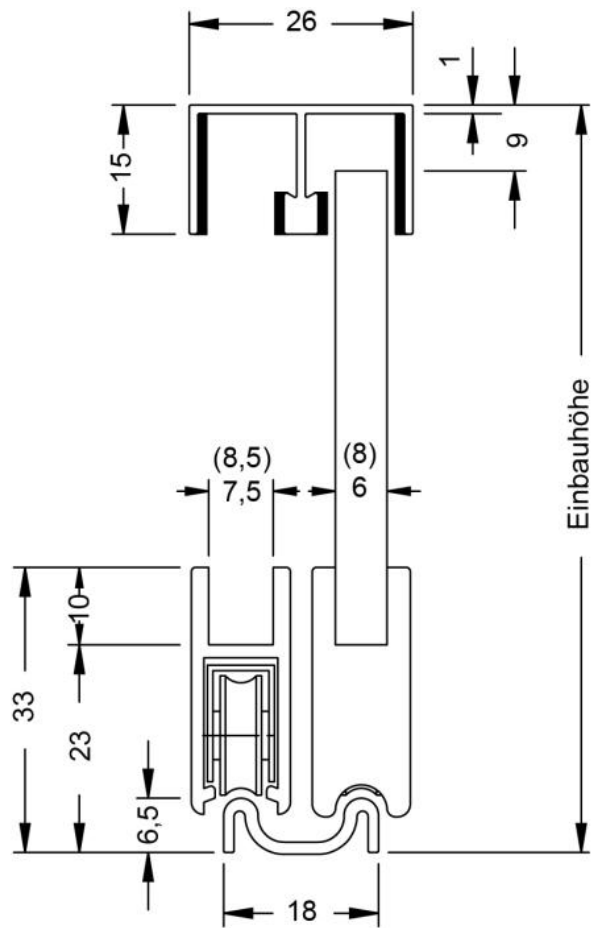
[key produit.detail.vpe is undefined]: 1.00

[key glass.product.L is undefined]: 5000 mm

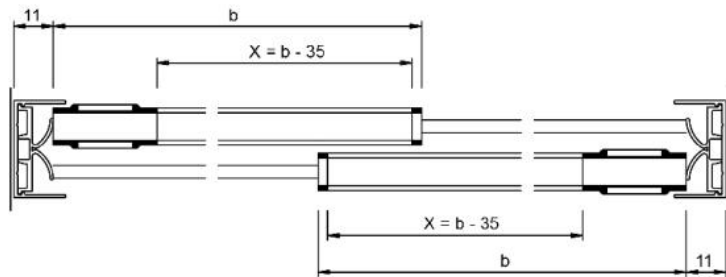
avec plastique de protection



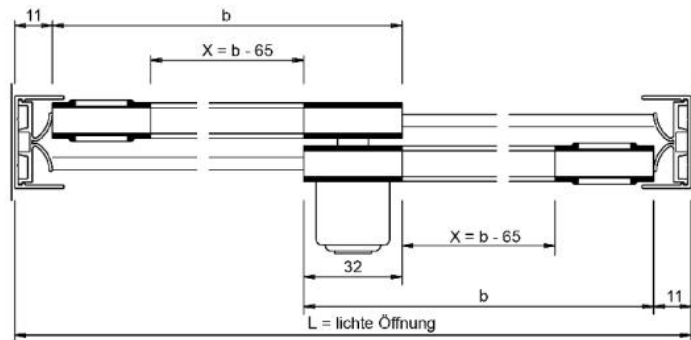




Überlappung: 32 mm
 Wenn L = lichte Öffnung eine ungerade Zahl
 ist, dann auf nächste gerade Zahl abrunden.
 X = Laufsuhlänge
 b = Flügelbreite / Glasmaß



Überlappung: 32 mm
 Wenn L = lichte Öffnung eine ungerade Zahl
 ist, dann auf nächste gerade Zahl abrunden.
 X = Laufsuhlänge
 b = Flügelbreite / Glasmaß



Überlappung: 32 mm
 Wenn L = lichte Öffnung eine ungerade Zahl
 ist, dann auf nächste gerade Zahl abrunden.
 X = Laufsuhlänge
 b = Flügelbreite / Glasmaß