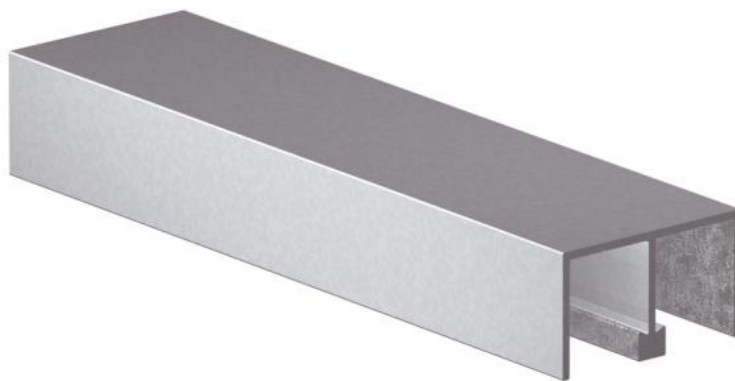


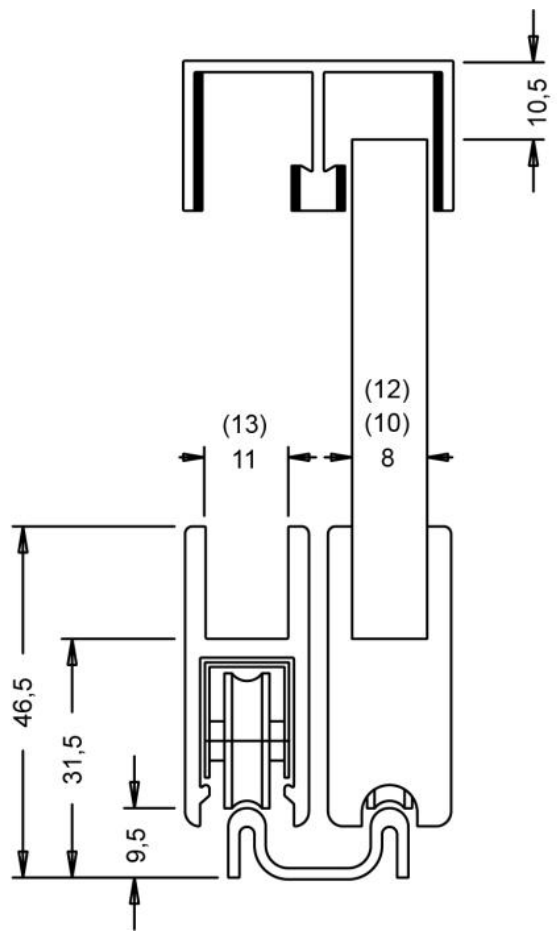
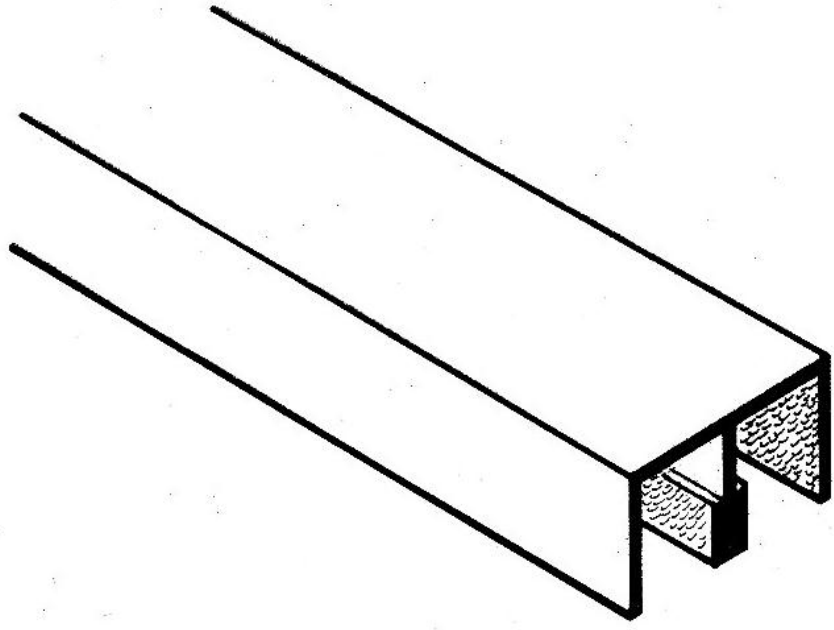
18.10020.22

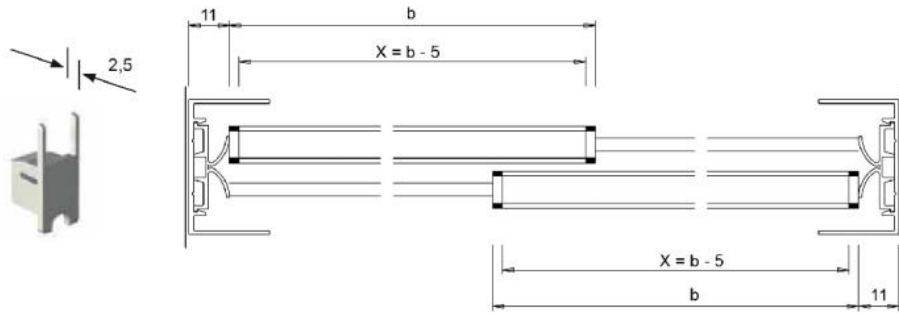
Doppel-Führungsprofil Robustus, beflockt

Material: Aluminium
Ausführung: naturfarbig eloxiert EV1
Glasstärke: 8 - 12.76 mm
Verkaufseinheit (VE): m
Packungseinheit (PE): 1.00
Stangenlänge (L): 5000 mm

mit Schutzfolie abgeklebt

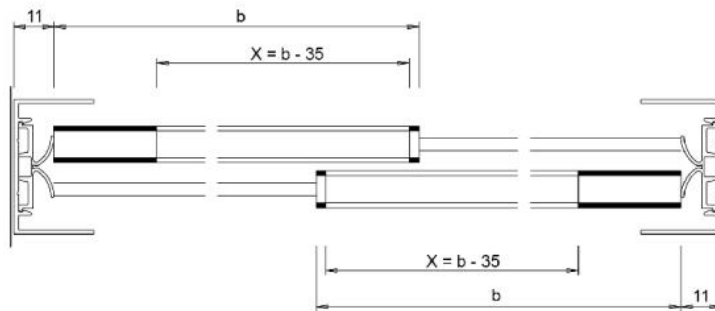






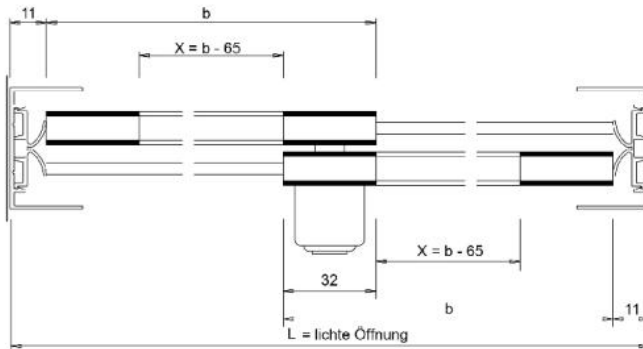
Überlappung: 32 mm
 Wenn L = lichte Öffnung eine ungerade Zahl ist,
 dann auf nächste gerade Zahl abrunden.

X = Laufschiuhlänge
 b = Flügelbreite / Glasmaß



Überlappung: 32 mm
 Wenn L = lichte Öffnung eine ungerade Zahl ist,
 dann auf nächste gerade Zahl abrunden.

X = Laufsuhlänge
 b = Flügelbreite / Glasmaß



Überlappung: 32 mm
 Wenn L = lichte Öffnung eine ungerade Zahl ist,
 dann auf nächste gerade Zahl abrunden.

X = Laufsuhlänge
 b = Flügelbreite / Glasmaß

