

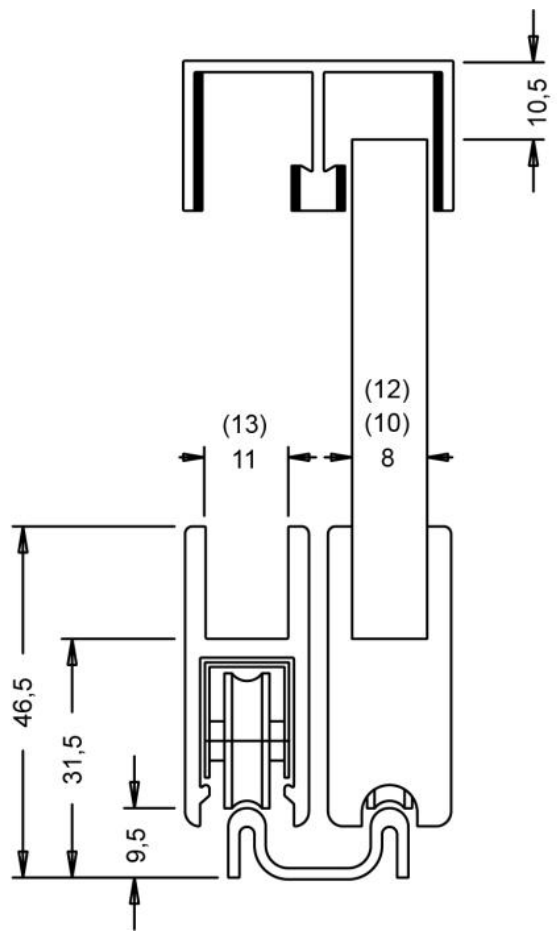
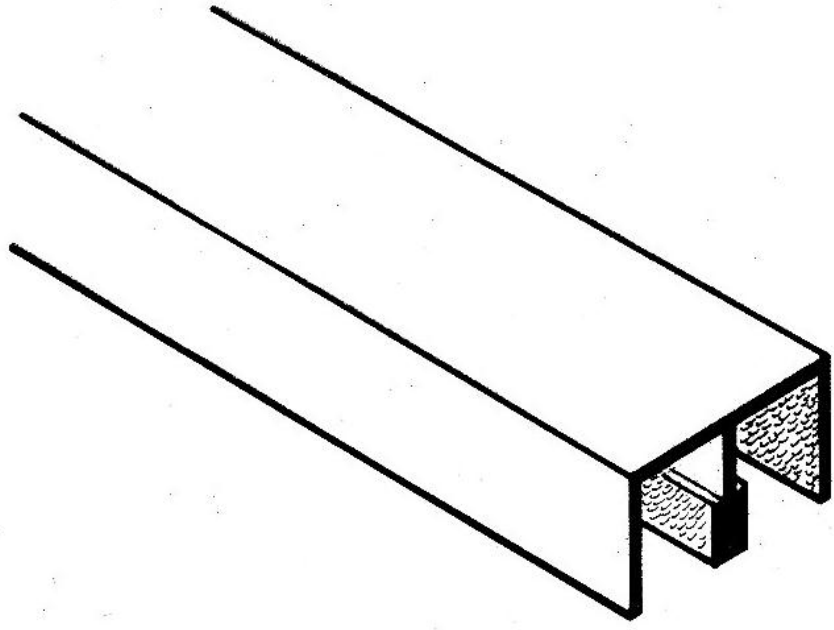
18.10020.22

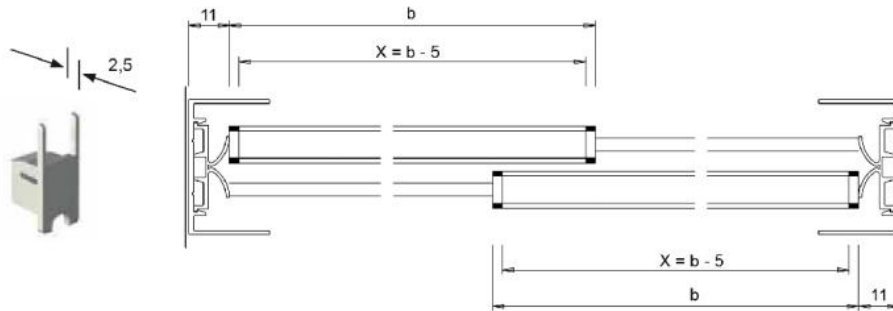
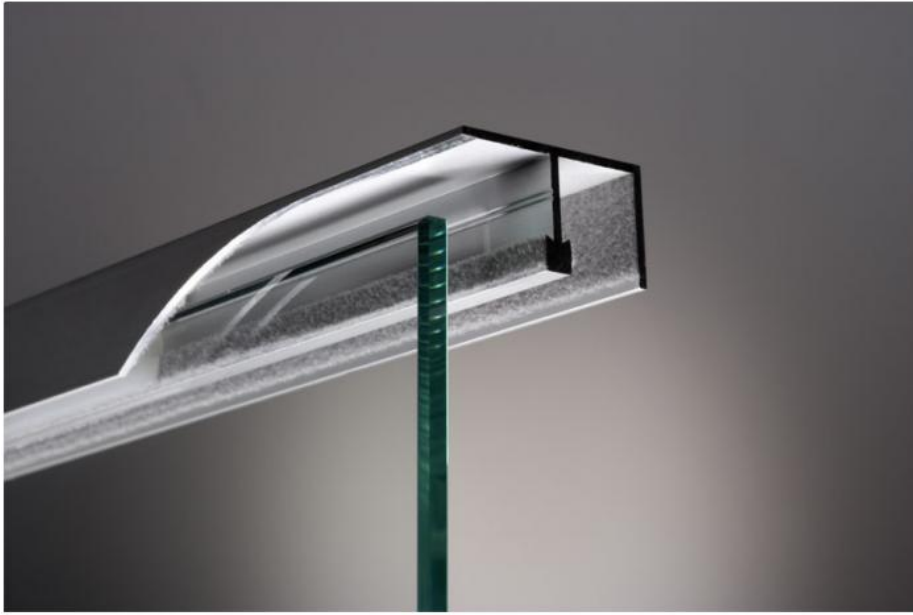
Doppel-Führungsprofil Robustus, beflockt

Material: aluminium
Finish: natural anodized EV1
Glass thickness: 8 - 12.76 mm
Sales unit (SU): m
Unit package: 1.00
Bar length (L): 5000 mm

mit Schutzfolie abgeklebt

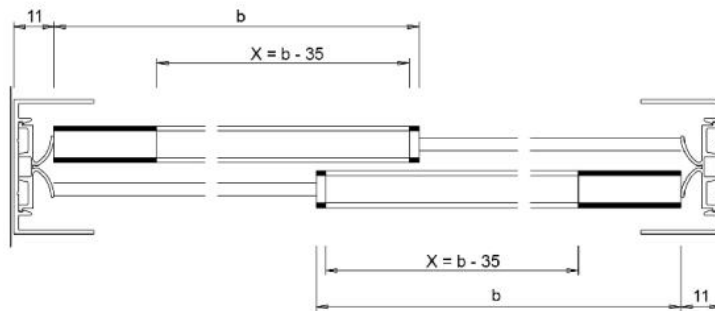






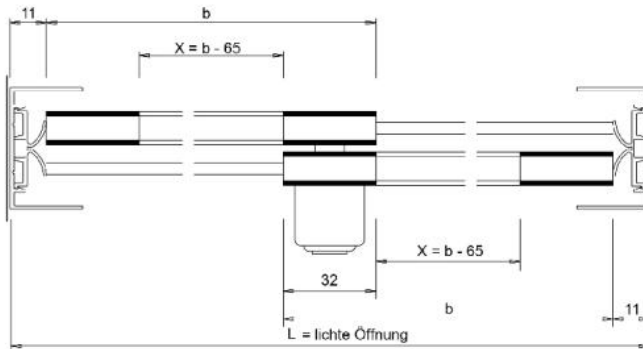
Überlappung: 32 mm
 Wenn L = lichte Öffnung eine ungerade Zahl ist,
 dann auf nächste gerade Zahl abrunden.

X = Laufschiuhlänge
 b = Flügelbreite / Glasmaß



Überlappung: 32 mm
 Wenn L = lichte Öffnung eine ungerade Zahl ist,
 dann auf nächste gerade Zahl abrunden.

X = Laufsuhlänge
 b = Flügelbreite / Glasmaß



Überlappung: 32 mm
 Wenn L = lichte Öffnung eine ungerade Zahl ist,
 dann auf nächste gerade Zahl abrunden.

X = Laufsuhlänge
 b = Flügelbreite / Glasmaß

