

44.32640.32

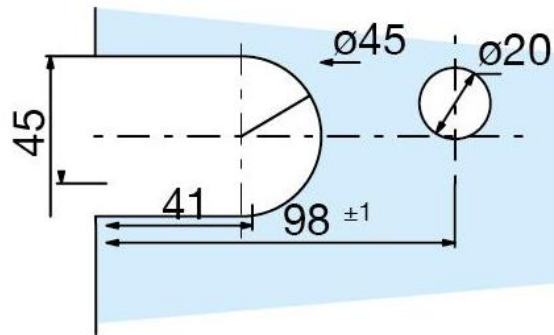
Duschtürscharnier Marine

Material:	Zinkdruckguss
Ausführung:	matt velour
Montage:	Glas/Glas 90°
Glasstärke:	8 / 10 mm
Verkaufseinheit (VE):	St
Packungseinheit (PE):	1.00
Glasbearbeitung:	Glasausschnitt
Tragkraft:	40 kg/Paar

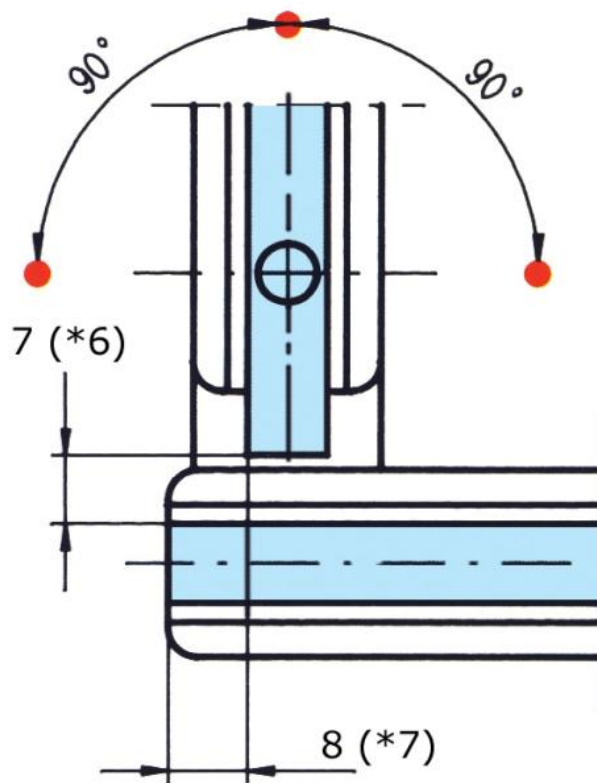
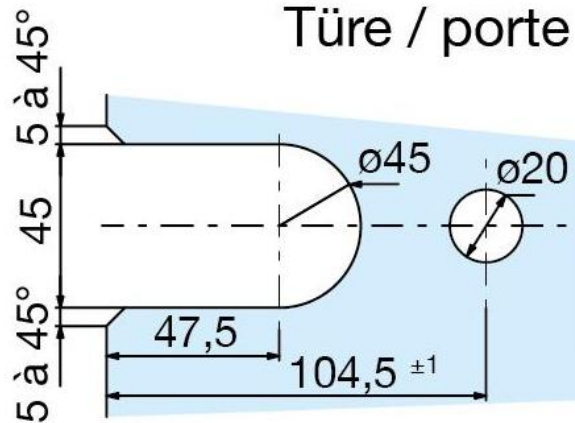
mit Arretierung bei 0° und 90° in beide Richtungen, stufenlos verstellbar, max. 40 kg/Paar. Bei mehr Gewicht muss ein drittes Scharnier verwendet werden



Fixteil / verre fixe



Türe / porte



* = 10 mm Glas