

44.32640.32

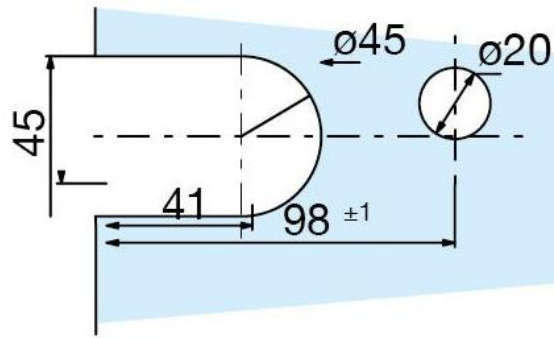
Duschtürscharnier Marine

Material: zinc die cast
Finish: matt velour
Mounting: glass/glass 90°
Glass thickness: 8 / 10 mm
Sales unit (SU): St
Unit package: 1.00
Glass processing: Notch
Carrying capacity: 40 kg/pair

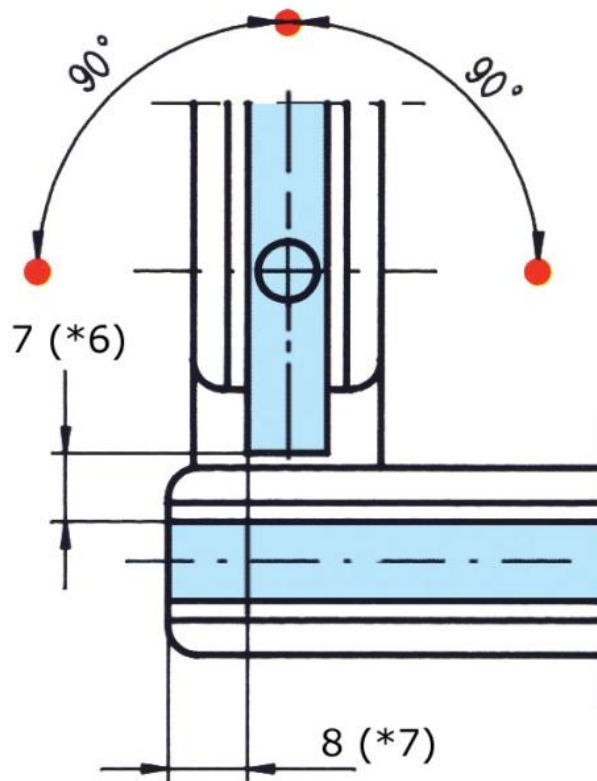
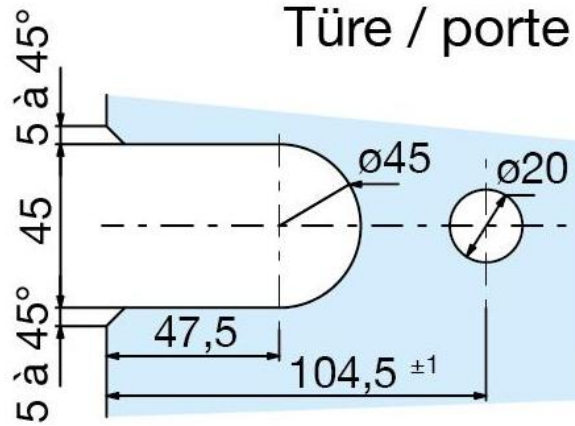
mit Arretierung bei 0° und 90° in beide Richtungen, stufenlos verstellbar, max. 40 kg/Pair. Bei mehr Gewicht muss ein drittes Scharnier verwendet werden



Fixteil / verre fixe



Türe / porte



* = 10 mm Glas