

## 44.32640.35

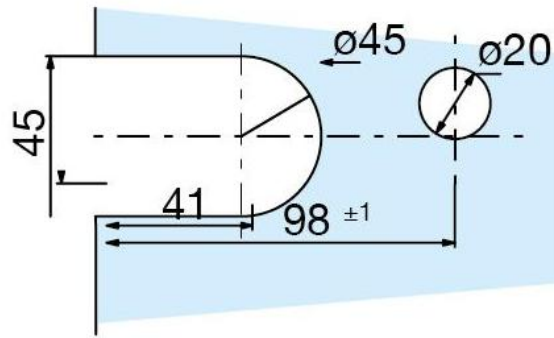
### Duschtürscharnier Marine

Material: zinc die cast  
Finish: white  
Mounting: glass/glass 90°  
Glass thickness: 8 / 10 mm  
Sales unit (SU): St  
Unit package: 1.00  
Glass processing: Notch  
Carrying capacity: 40 kg/pair

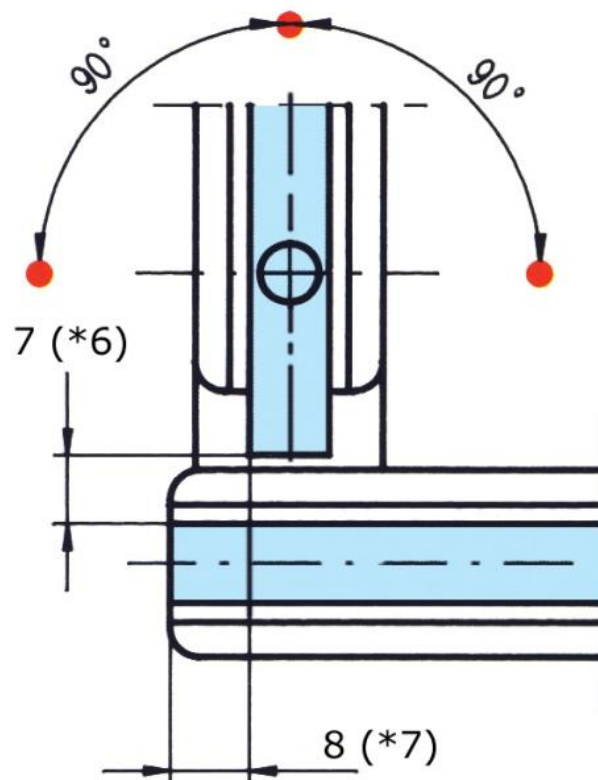
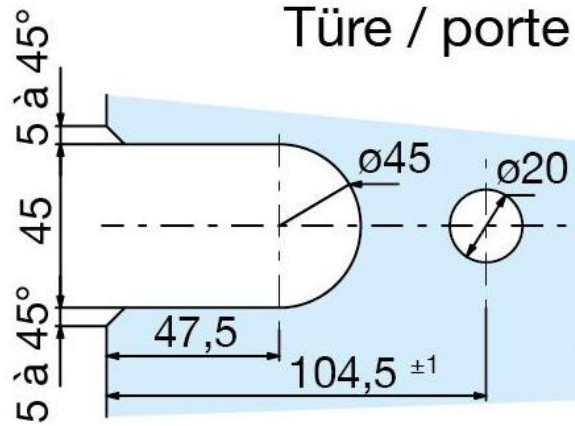
mit Arretierung bei 0° und 90° in beide Richtungen, stufenlos verstellbar, max. 40 kg/Pair. Bei mehr Gewicht muss ein drittes Scharnier verwendet werden



# Fixteil / verre fixe



# Türe / porte



\* = 10 mm Glas