

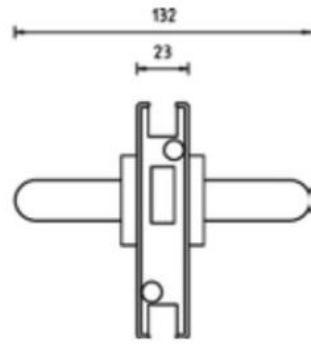
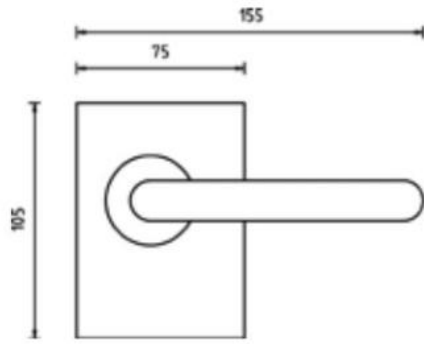
**17.21372.17**

## Drehtürschloss GS mit beidseitigem Drücker

Material: Inox V2A  
Ausführung: poliert  
Montage: DIN rechts  
Glasstärke: 8 / 10 mm  
Verkaufseinheit (VE): St  
Packungseinheit (PE): 1.00  
Form: eckig  
Glasbearbeitung: Glasausschnitt

ohne Zylinder





Glass cut-out

