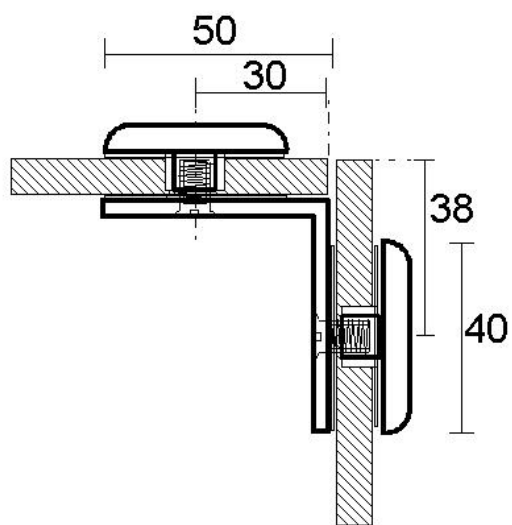


61.62220.03

Winkelverbinder

Material: brass
Ausführung: golden polished
Montage: glass/glass 90°
Glasstärke: 8 / 10 mm
Verkaufseinheit (VE): St
Packungseinheit (PE): 1.00
Form: round
Masse: 40 x 50 mm
Glasbearbeitung: Glasbohrung : Ø14 mm





$\text{Ø}14$

