
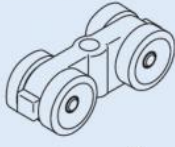
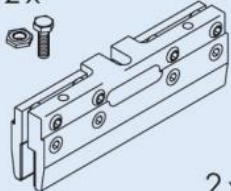
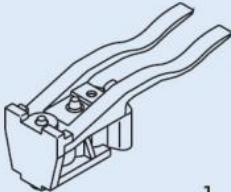

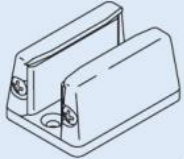



8057.3074.071

Garnitur HAWA PORTA 100, Modell G/GU/GM/GF/GFO

Material: verschiedene Bestandteile
Glasstärke: 8 - 12.76 mm
Verkaufseinheit (VE): St
Packungseinheit (PE): 1.00
Tragkraft: 100 kg/Garnitur

für 1 Glastüre bis 100 kg, max. 1600 x 2700 mm

| 1 Türe Door Porte | | No. 057.3074.071 | |
|---|--|--|----|
|  2x |  2x |  2x | 2x |
|  1x |  1x | | |
|  1x |  1x | | |