

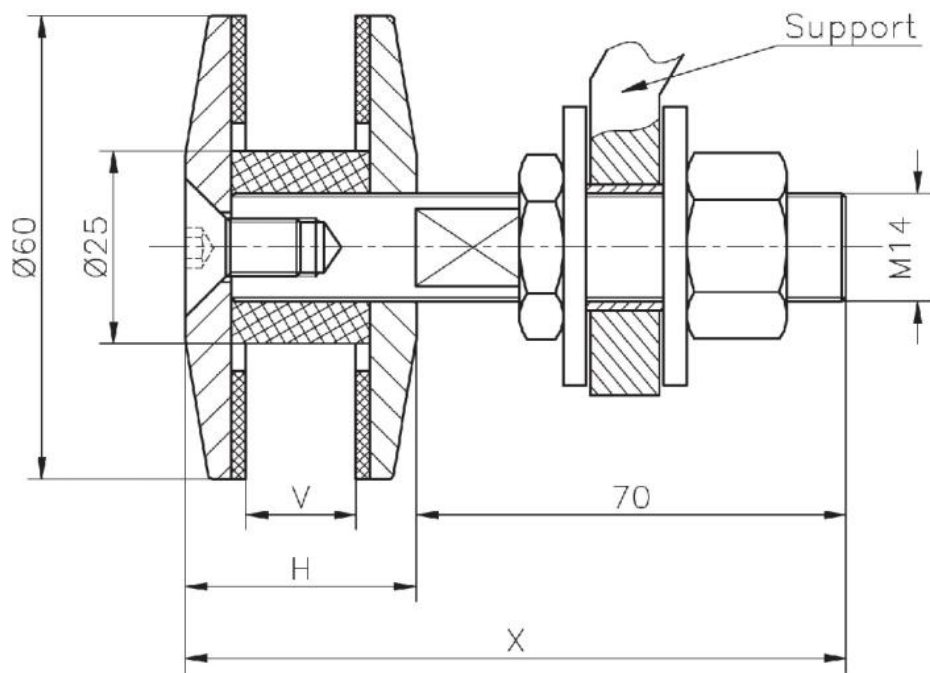
74.20032.16

Punkthalter fix

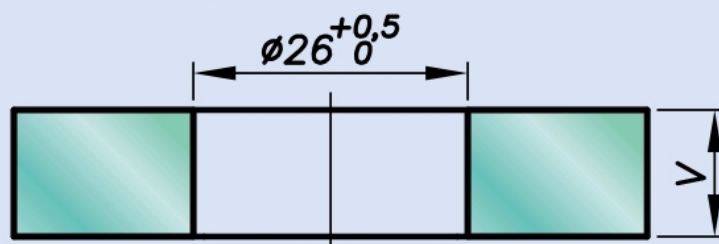
Material:	Inox V2A
Ausführung:	fein gedreht
Glasstärke:	21.52 / 25.52 mm
Verkaufseinheit (VE):	St
Packungseinheit (PE):	1.00
Masse:	Ø 60 mm
Stangenlänge (L):	65 mm
Gewinde:	M14

Dieser starre Punkthalter wird bei Fassaden empfohlen, die einen guten rückseitigen Zugang an das Glas bieten.





ESG / verre monolithique



VSG / verre feuilleté

