

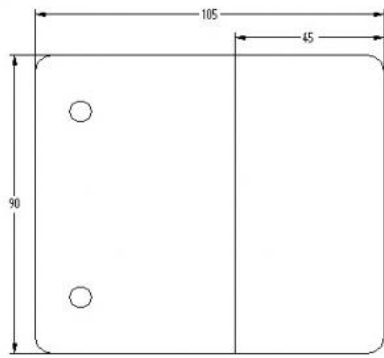
## 61.62400.02

### Pièce de fixation méplat

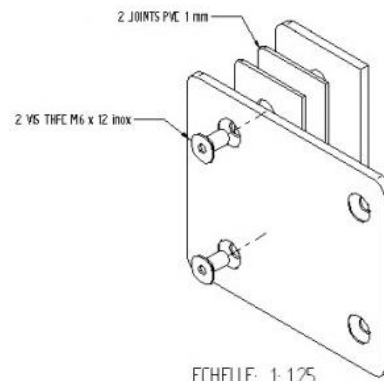
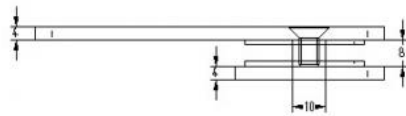
Matériau:	laiton
Finition:	mat velour
Montage:	verre/mur 180°
Épaisseur du verre:	8 - 10 mm
Unité de vente (UV):	St
unité d'emballage (UE):	2.00
Forme:	coins arrondis
Mesures:	90 x 105 mm
Travail du verre:	Perçage du verre : Ø18 mm

livré sans vis de montage





ECHELLE : 1



ECHELLE: 1:125

