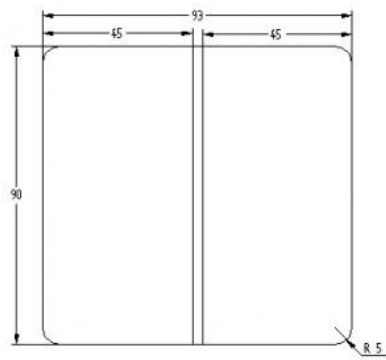


61.62410.01

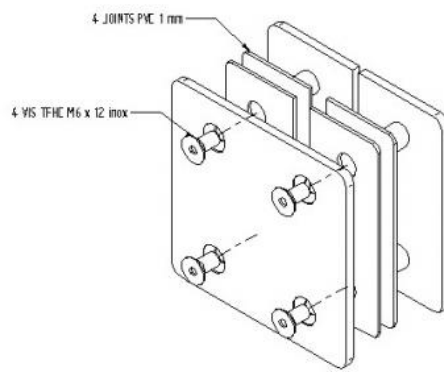
Pièce de fixation méplat

Matériau:	laiton
Finition:	chromé poli
Montage:	verre/verre 180°
Épaisseur du verre:	8 - 10 mm
Unité de vente (UV):	St
unité d'emballage (UE):	1.00
Forme:	coins arrondis
Mesures:	90 x 93 mm
Travail du verre:	Perçage du verre : Ø18 mm





ECHELLE : 1



ECHELLE: 1:25

