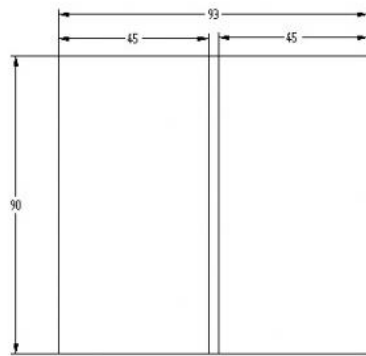
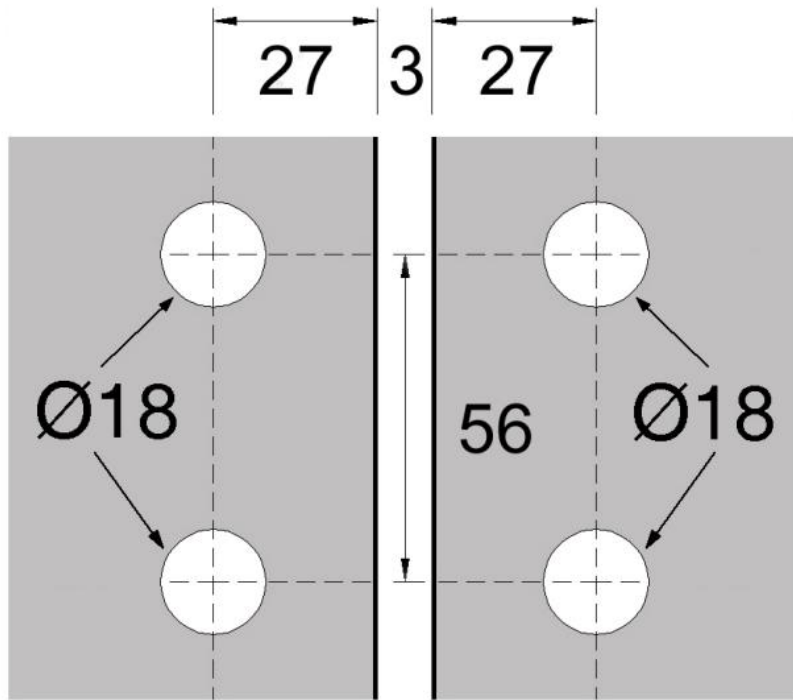


## 61.62430.01

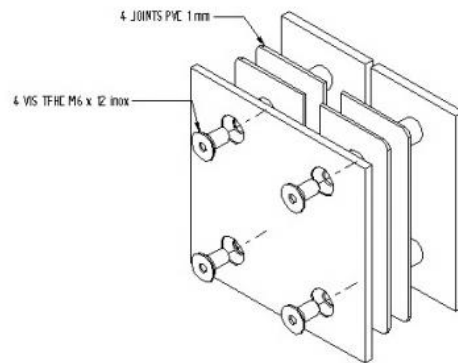
### Pièce de fixation méplat

Matériau:	laiton
Finition:	chromé poli
Montage:	verre/verre 180°
Épaisseur du verre:	8 - 10 mm
Unité de vente (UV):	St
unité d'emballage (UE):	2.00
Forme:	carré
Mesures:	90 x 93 mm
Travail du verre:	Perçage du verre : Ø18 mm





ECHELLE: 1



ECHELLE: 1:125

