

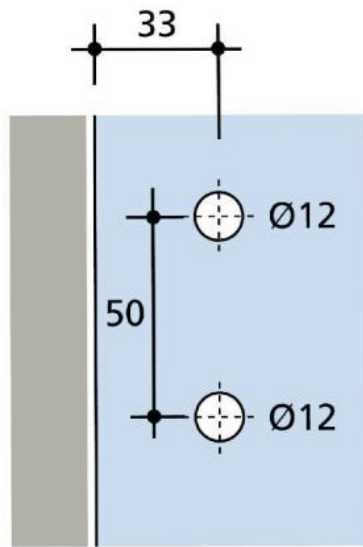
**60.30230.17**

## Winkelverbinder Synera

Material:	Inox V2A
Ausführung:	poliert
Montage:	Glas/Wand 90°
Glasstärke:	8 - 10 mm
Verkaufseinheit (VE):	St
Packungseinheit (PE):	1.00
Form:	eckig
Glasbearbeitung:	Glasausschnitt
Tragkraft:	45 kg/Paar

auch für Aussenanwendung geeignet





**Glass cut-out**  
**Entaille**

