

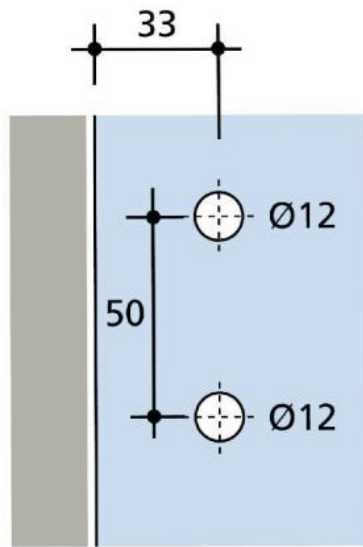
**60.30230.17**

## Equerre Synera

Matériau: inox V2A  
Finition: poli  
Montage: verre/mur 90°  
Épaisseur du verre: 8 - 10 mm  
Unité de vente (UV): St  
unité d'emballage (UE): 1.00  
Forme: carré  
Travail du verre: Encoche  
Capacité de charge: 45 kg/paire

aussi approprié pour l'utilisation extérieure





## Glass cut-out Entaille

