

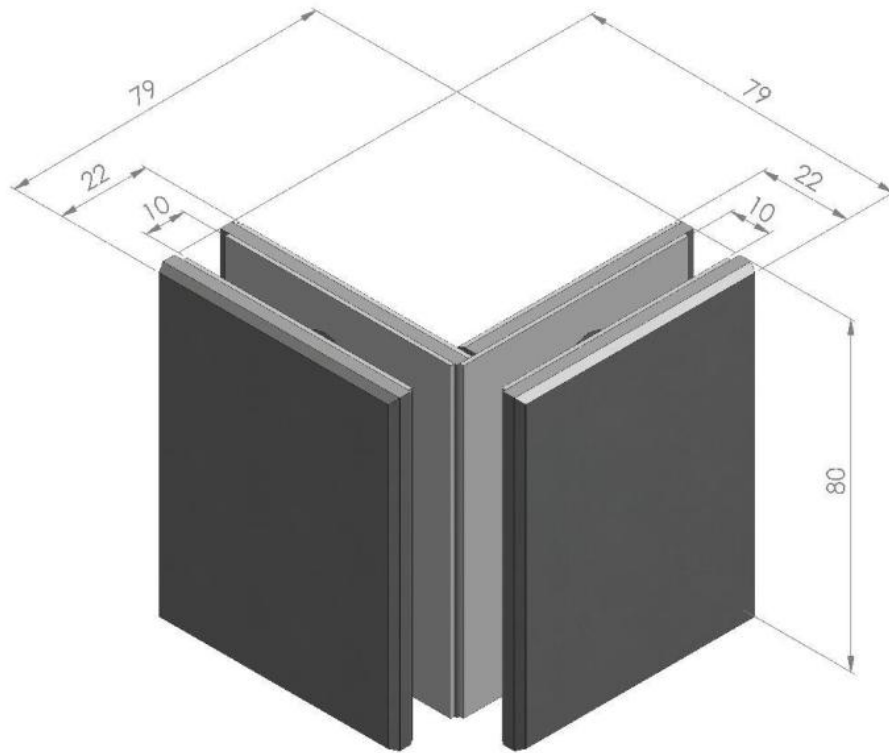
60.30260.17

Winkelverbinder Synera

Material: Inox V2A
Ausführung: poliert
Montage: Glas/Glas 90°
Glasstärke: 8 - 10 mm
Verkaufseinheit (VE): St
Packungseinheit (PE): 1.00
Form: eckig
Glasbearbeitung: Glasausschnitt
Tragkraft: 45 kg/Paar

auch für Aussenanwendung geeignet





Glass cut-out

Glass thickness	A	B
10 mm	43	33
8 mm	42	34

