

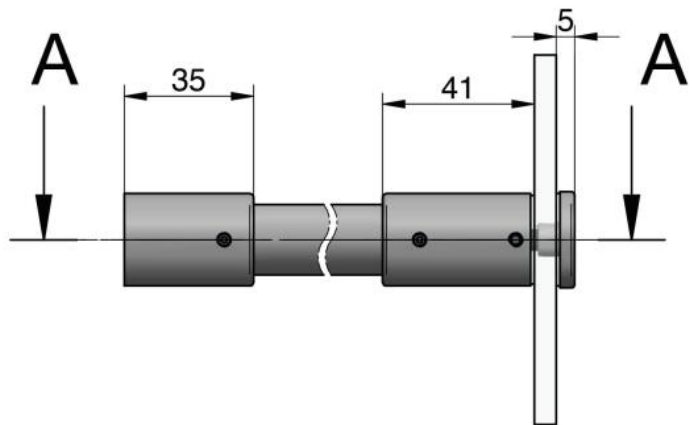
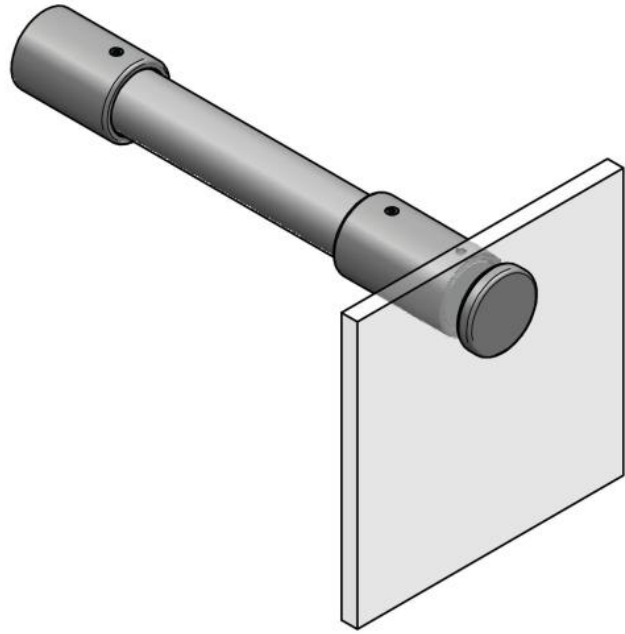
23.04100.01

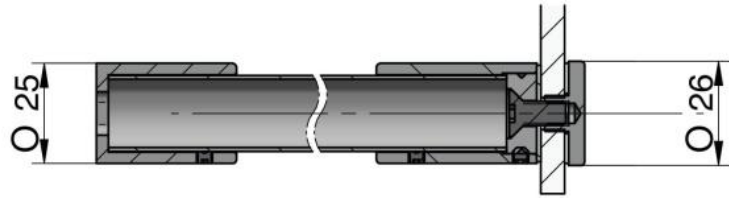
Barre raidisseur, avec perçage du verre

| | |
|-------------------------|---------------------------|
| Matériau: | laiton |
| Finition: | chromé poli |
| Montage: | verre/mur |
| Épaisseur du verre: | 8 - 12 mm |
| Unité de vente (UV): | St |
| unité d'emballage (UE): | 1.00 |
| Mesures: | Ø 19 mm |
| Longueur barre (L): | 1200 mm |
| Travail du verre: | Perçage du verre : Ø14 mm |

ferrements en laiton, tube en aluminium (longueur 1200 mm) ajustable par recoupe, avec 1 pièce de fixation murale, 1 connecteur spécial verre-tube, 1 rosette contreplaque







COUPE A-A

