



**Beschläge für
Ganzglas-Raumteiler**

**Fittings for
toughened glass
room dividers**

DORMA

**AGILE 150/
AGILE 150 Syncro
AGILE 50
RS 120/
RS 120 Syncro
RS 40**



**DORMA
AGILE 150/
AGILE 150 Syncro**

2 - 11



**DORMA
AGILE 50**

12 - 19



**DORMA
RS 120/
RS 120 Syncro**

20 - 27



**DORMA
RS 40**

28 - 32



**Zubehör
Accessories**

33 - 35

DORMA AGILE 150/
AGILE 150 Syncro



Der abgebildete Laufschienenausschnitt dient nur der Veranschaulichung der Rollentechnik - kein Lieferzustand.

The rail section shown was only chosen for illustration of the carrier technique - no delivery condition.



DORMA
AGILE 150/
AGILE 150 Syncro

Inhalt	Seite	Contents	Page
Allgemeine Information	4	General information	5
Typendarstellung	6-7	Typical assemblies	6-7
Beschlagmodule	8	Fitting modules	8
Einzelteile	8-9	Individual parts	8-9
Zubehör	10-11/33-35	Accessories	10-11/33-35

DORMA AGILE 150/AGILE 150 Syncro Kleinste Abmessungen – bestens genutzt

Perfekte Laufschienegeometrie

Höhe 63 mm x Breite 54/57/72 mm (Decken-/Wand-/ Seitenteilversion) – das sind die entscheidenden Maße dieser neuen Generation von Ganzglasschiebetürsystemen. Trotz dieser geringen Abmessungen konnte beim AGILE 150 die komplette Technik in die Laufschiene integriert werden. Was übrig bleibt ist lediglich ein filigranes, elegantes Profil, das bisher benötigte Deckprofile überflüssig macht. Es kann in allen bekannten Eloxal- u. RAL-Farbtönen oberflächenbehandelt werden. Stabilität und Verwindungssteifigkeit sind weitere wichtige Details der neuen Laufschienegeometrie.

Geringe Spaltmaße

Minimale Abmessungen der Laufschiene und Integration der kompletten Technik in die Laufschiene ergeben zwangsläufig geringste Spaltmaße zwischen Glas und Wand oder Glas und Glas. Je nach Montageart ergeben sich Maße zwischen 10 mm (bei 13,5 mm Glasstärke) und 16 mm (bei 8 mm Glasstärke).

Aufwendige Rollentechnik

AGILE 150 wird unterschiedlichsten Kundenwünschen bis hin zu hohen Anforderungen gerecht: Mit nur zwei wartungsfreien Klemm-Laufwagen können Glaselemente bis zu 150 kg bewegt werden. Dies wird durch eine spezielle Rollentechnik gewährleistet, die sich bei Anwendungen mit Horizontal-Schiebewänden (HSW) seit Jahren bewährt hat. Bezüglich der Leichtläufigkeit erfüllt AGILE nach DIN EN 1527 die Kriterien der Klasse 3 – das bedeutet, dass maximal 4% der Türmasse als Anfangsreibung bewältigt werden müssen,

um die Tür in Bewegung zu bringen. Somit ist gewährleistet, dass auch große Türen ohne besonderen Kraftaufwand betätigt werden können.

Leichtläufigkeit nach DIN EN 1527, Klasse 3 (Beispiel):

Glasblatt Höhe	3.000 mm
Breite	1.400 mm
Dicke	12 mm
Gewicht	128 kg

Erlaubte Anfangsreibung nach DIN EN 1527: 51 N
Erreichte Anfangsreibung mit AGILE 150: 22 N.

Sicherer Stopp

Selbstverständlich werden die Türen sowohl beim Schließen als auch beim Öffnen in den Endpositionen durch einen eigens entwickelten Fangpuffer sanft gebremst sowie zuverlässig gehalten.

Elegante Bodenführung

Die neue AGILE Bodenführung aus Zinkdruckguss besticht durch ihre attraktive Form. Genial einfach die Verstellmöglichkeit für die unterschiedlichen Glasstärken: Durch einen drehbaren Kunststoffeinsatz werden Glaselemente von 8 - 13,5 mm Stärke sicher geführt.

Ein System – viele Lösungen

AGILE bietet Vielseitigkeit im wahrsten Sinne des Wortes: Die Anbringung kann wahlweise über Wand-, Decken- oder Sturzmontage erfolgen, ein- oder zweiflügelig und auch mit feststehenden Seitenteilen.

Keine Glasbearbeitung

Wo Klemmtechnik Anwendung findet, wird Glasbearbeitung überflüssig. Mit den Besonderheiten des Werkstoffes Glas bestens vertraut wurde die Aufhängung so ausgelegt, dass die Scheiben allein durch Klemmwirkung sicher gehalten werden. Die Montage erfolgt einfach und problemlos, der Zeitaufwand – auch bei der Glasproduktion - reduziert sich auf ein Minimum. Die variablen Klemm-Laufwagen fassen standardmäßig Glasstärken zwischen 8 und 12 mm. Unter Verwendung bei uns erhältlicher Zubehörkomponenten können auch Glasstärken von 13,5 mm (VSG aus ESG) eingesetzt werden. Weiterer Vorteil des Klemm-Laufwagens: Auch nach der Glasmontage ist ein Höhenausgleich von +/- 5 mm durchführbar.

Langlebigkeit

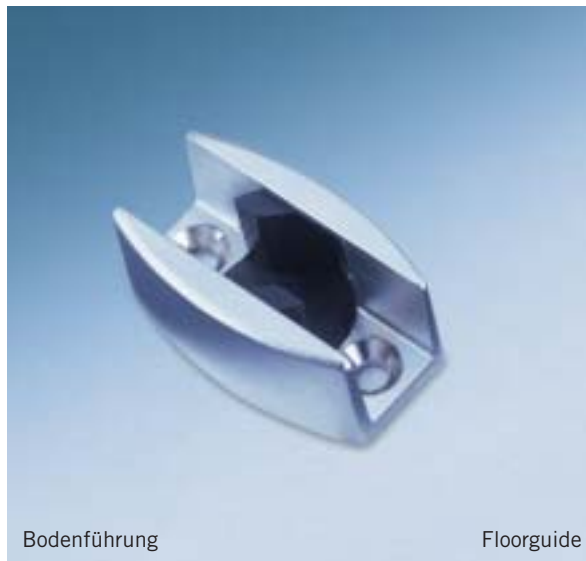
In Dauertests mit über 100.000 Bewegungszyklen (nach DIN EN 1527) konnte eine sehr hohe Langlebigkeit nachgewiesen werden. Auch in punkto Korrosionsbeständigkeit befinden Sie sich mit AGILE 150 auf höchstem Niveau. Einem Einsatz in Feuchträumen spricht nichts entgegen.

Komfortable Syncro Version

Auf Wunsch ist AGILE auch in einer Syncro Version lieferbar. Mit dieser Ausstattung öffnen sich doppelflügelige Schiebetüranlagen in einer gegenläufigen Bewegung durch Betätigung nur eines Flügels. Nahezu unsichtbare und bewährte Seilzug- und Umlenktechnik macht diesen Komfort möglich.

Baukastensystem

Einfache Handhabung und ein ausgeprägter Systemgedanke erleichtern Ihnen die Planung mit AGILE 150. Mehrere Set-Lösungen für unterschiedliche Montagesituationen, aber auch individuell angepasste Lösungen stehen zur Verfügung.



Bodenführung

Floorguide

DORMA AGILE 150/AGILE 150 Syncro

Tiny dimensions – tremendous benefits

Superb track geometry

Height 63 mm x width 54/57/72 mm (ceiling/wall/side screen version) – these are the telling dimensions of the AGILE 150 - a new departure in tempered glass sliding door systems. Moreover, all the operational equipment has been integrated out of sight within the track section - despite its dainty size. All that remains on view is an elegantly and intricately designed profile that eliminates the need for the cover sections required by other systems. It can be surface-treated in all the well-known anodised finishes and RAL colours. Stability and torsional stiffness constitute further important properties inherent in the new track geometry.

Minimal gap

The minimised dimensions of the track profile and integration of the complete operational equipment within its section automatically give rise to very small clearances between the glass and wall or glass / glass components. Depending on the fixing method, gaps from just 10 mm (13.5 mm glass thickness) to 16 mm (for a glass thickness of 8 mm) are typical.

Sophisticated track roller technology

The AGILE 150 is able to meet a wide variety of customer requirements - up to and including their highest demands. Just two maintenance-free clamp-type carriers can support and transport glass panels of up to 150 kg. This is ensured by their special

track roller technology, one which has proven successful over many years in applications involving horizontal sliding walls (DORMA HSW systems). In terms of ease of operation, AGILE is able to satisfy the Class 3 criteria of EN 1527 – and that means a force equivalent to just 4 % max. of the door mass needs to be applied in order to overcome the initial friction and thus set the door in motion. So there is a guarantee that even large doors can be operated without undue effort.

Ease of operation acc. to EN 1527, Class 3 (example:)

Glass pane height 3,000 mm
width 1,400 mm
thickn. 12 mm
weight 128 kg

Allowed initial friction acc. to EN 1527: 51 N
Reached initial friction with AGILE 150: 22 N.

Reliable stop

The doors are, of course, gently decelerated as well as being reliably held in both their closed and opened states by specially developed catch-type buffers.

Elegant floor guide

The new zinc die cast floor guide for AGILE captivates with its attractive shape. Brilliant the possibility of adjustment for different glass sizes: With a rotating plastic insert glass elements of 8 to 13.5 mm thickness will be guided safely.

One system – many solutions

The AGILE 150 offers versatility in the truest sense of the word. The system can be fixed at the wall, to the ceiling or along a lintel in either its single-panel or double-panel configuration, and with or without fixed side screens.

No glass preparation

With clamp-type fittings, the need to drill and cut the glass is eliminated. Based on wide-ranging glass fabrication expertise, the suspension mounting has been designed so that the panels can be safely retained by the clamping effect alone. Installation is simple and uncomplicated and the time required – including that for glass panel production – is reduced to a minimum. The variable clamp-type carriers

are able – as standard – to engage glass thicknesses between 8 and 12 mm. And by using accessories available from us, glass thicknesses of 13.5 mm (LSG from TSG) can also be accommodated. A further advantage of the clamp-type carrier: even after the installation of the glass panels, in situ vertical adjustment of +/-5 mm can be carried out as required.

Long service life

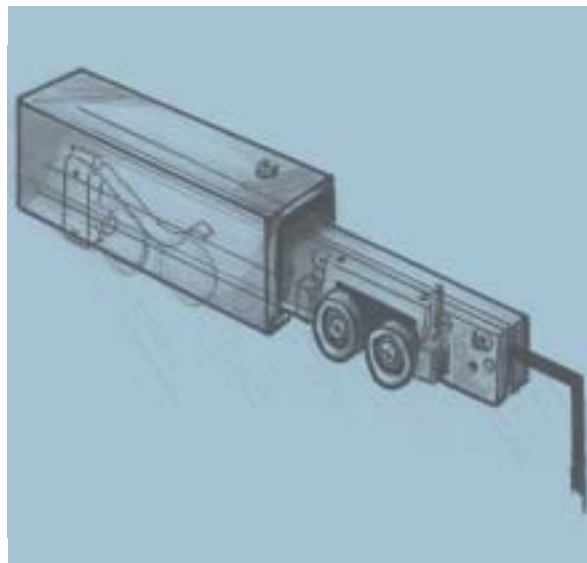
The exceptional longevity of the system has also been proven in protracted tests involving more than 100,000 operating cycles (performed to DIN EN 1527). And you will also find that the AGILE 150 takes corrosion resistance to a new level. So there are no obstacles to its installation and use in damp areas.

Convenient Syncro version

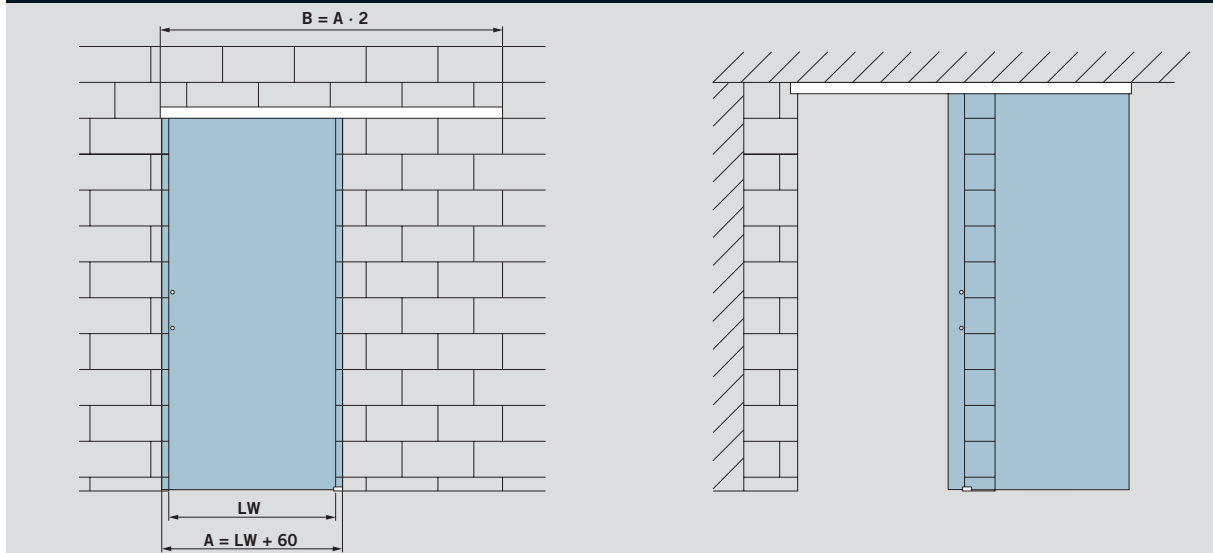
The AGILE system is also available in a "Syncro" version. In this configuration, double-panelled sliding door sets open and close as bi-partly doors when just one of the panels is operated. A virtually invisible and thoroughly proven cable and pulley return system ensures the long-term availability of this enhancement in operating convenience.

Modular system

The inherent handling ease coupled with a thoroughly systematic approach will greatly facilitate your planning work when implementing the AGILE 150 concept. Several set solutions for different fixing situations are available, as are individually tailored configurations.



Typendarstellung / Typical assemblies



Merkmale und Daten

DORMA AGILE 150

Für einflügelige Anlagen,
Wand- oder Deckenmontage;
passend für 8, 10 und 12 mm
Glasdicke – 13,5 mm
Glasdicke als Option

Max. Türflügelgewicht
150 kg

Bestimmung der Glashöhe
 $H1 = H - 43 \text{ mm}$ oder
 $H1 = LH + 20 \text{ mm}$
(siehe Zeichnung)

Bestimmung der Glasbreite
 $A = LW + 60 \text{ mm}$
(min. 500 mm)

**Anzugsmoment für
Klemmschrauben an den
Klemm-Laufwagen**
12 Nm

H = Gesamthöhe
LH = Lichte Höhe
H1 = Glashöhe
LW = Lichte Weite
B = Laufschienenlänge
A = Glasbreite

Features and Data

DORMA AGILE 150

For installations with one
door leave; fixed to wall or
ceiling; for 8, 10 and 12 mm
glass thickness; 13.5 mm
glass thickness optional

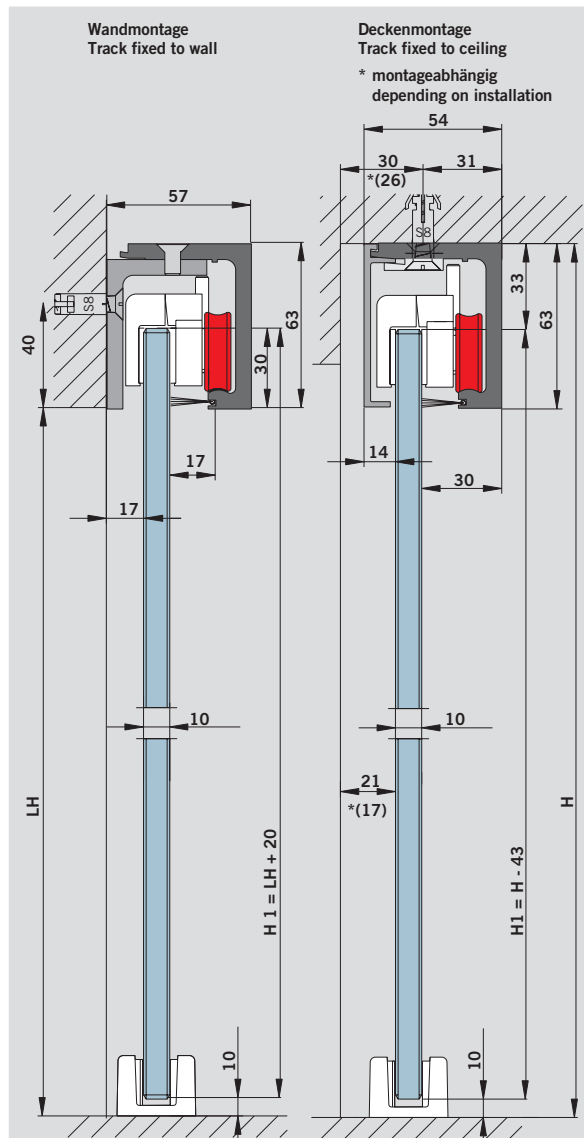
Max. weight of door leaves
150 kg

Calculation of glass height
 $H1 = H - 43 \text{ mm}$ or
 $H1 = LH + 20 \text{ mm}$
(see drawing)

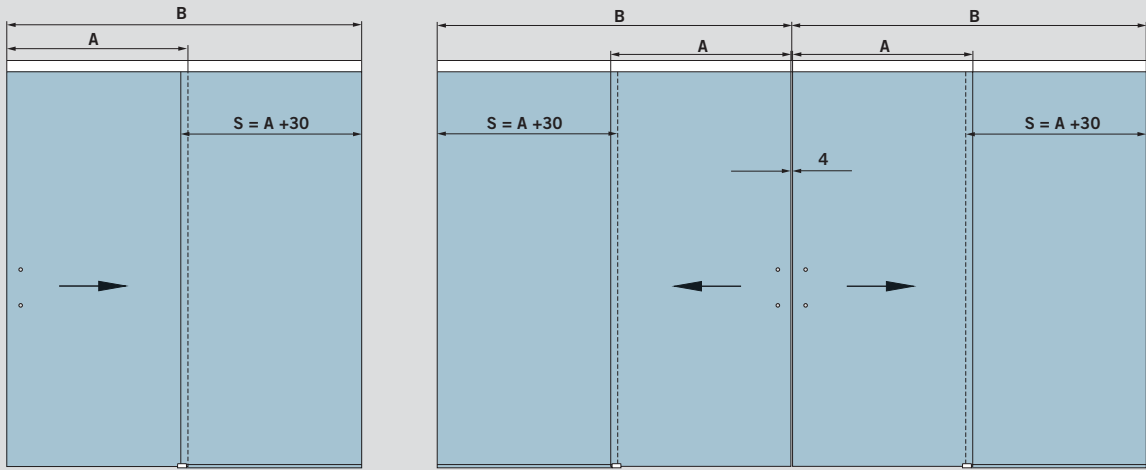
Calculation of glass width
 $A = LW + 60 \text{ mm}$
(min. 500 mm)

**Torque for screws in the
clamp-carriers**
12 Nm

H = All over height
LH = Clear opening height
H1 = Glass height
LW = Clear opening width
B = Length of track
A = Glass width



Typendarstellung / Typical assemblies



Merkmale und Daten

DORMA AGILE 150

Für ein- und zweiflügelige Anlagen, mit Seitenteilen; passend für 8, 10 und 12 mm Glasdicke – 13,5 mm Glasdicke als Option

Max. Türflügelgewicht
150 kg

Bestimmung der Glashöhe
Schiebeflügel:
 $H1 = H - 43 \text{ mm}$
(siehe Zeichnung rechts)

Seitenteile:
 $H2 = H - 48 \text{ mm}$
(siehe Zeichnung links)

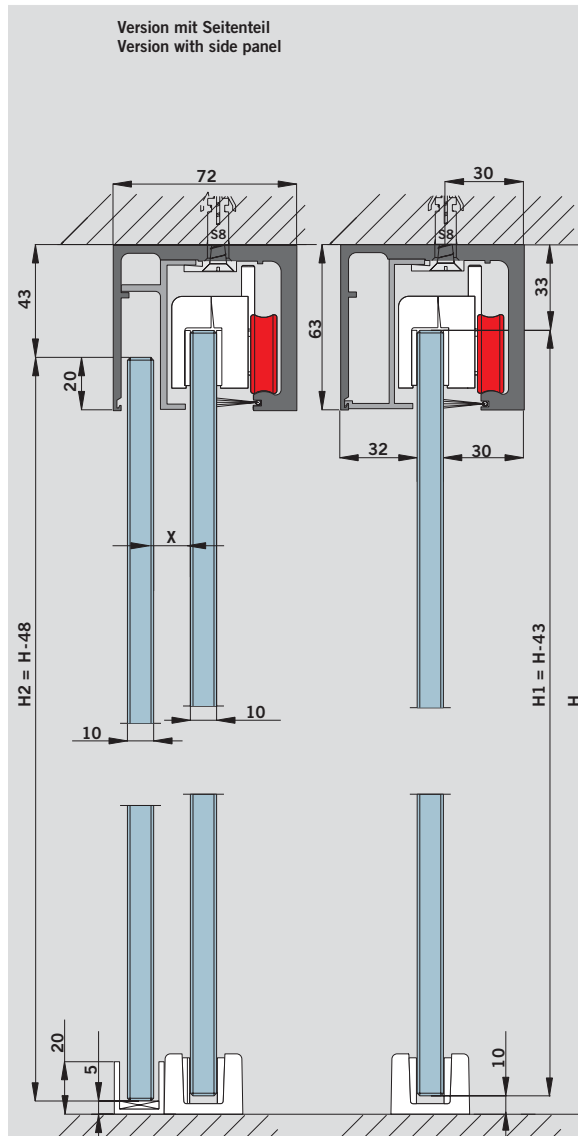
Bestimmung der Glasbreite
Schiebeflügel:
 $A = \frac{1}{2} B$ (min. 500 mm)

Seitenteile:
 $S = A + 30 \text{ mm}$

Anzugsmoment für Klemmschrauben an den Klemm-Laufwagen
12 Nm

H = Gesamthöhe
H1 = Glashöhe Schiebeflügel
H2 = Glashöhe Seitenteil
A = Glasbreite Schiebeflügel
B = Laufschienenlänge
S = Glasbreite Seitenteil

X = 18 bei 8 mm Glas
16 bei 10 mm Glas
14 bei 12 mm Glas
12 bei 13,5 mm Glas



Features and Data

DORMA AGILE 150

For installations with one or two door leaves, with side panels; for 8, 10 and 12 mm glass thickness; 13.5 mm glass thickness optional

Max. weight of door leaves
150 kg

Calculation of glass height
Sliding panels:
 $H1 = H - 43 \text{ mm}$
(see right drawing)

Side panels:
 $H2 = H - 48 \text{ mm}$
(see left drawing)

Calculation of glass width
Sliding panels:
 $A = \frac{1}{2} B$ (min. 500 mm)

Side panels:
 $S = A + 30 \text{ mm}$

Torque for screws in the clamp-carriers
12 Nm

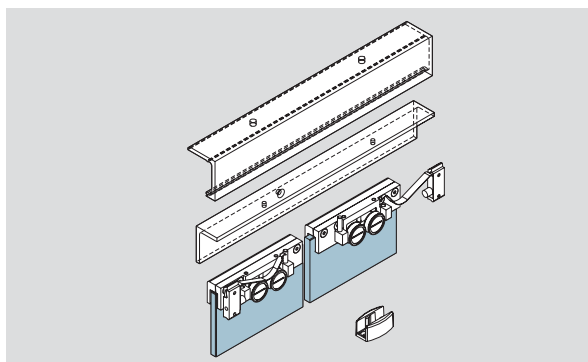
H = All over height
H1 = Glass height sliding panel
H2 = Glass height side panel
A = Glass width sliding panel
B = Length of track
S = Glass width side panel

X = 18 for 8 mm glass
16 for 10 mm glass
14 for 12 mm glass
12 for 13.5 mm glass

**AGILE 150 Schiebetürset –
Wandmontage**

komplett bestehend aus:
1 Laufschiene, 1 Winkelprofil,
2 Klemm-Laufwagen (für 8,
10, 12 mm Glasdicke) mit
Aushebeschutz, 2 Endan-
schläge inkl. Fangvorrichtung,
1 AGILE Bodenführung

Flügelbreite	950	1450
Laufschiene	1900	2900
Art.-Nr.	07.300	07.302
Gewicht in kg	8 kg	11,6 kg



**AGILE 150 Sliding door set
Track fixed to wall**

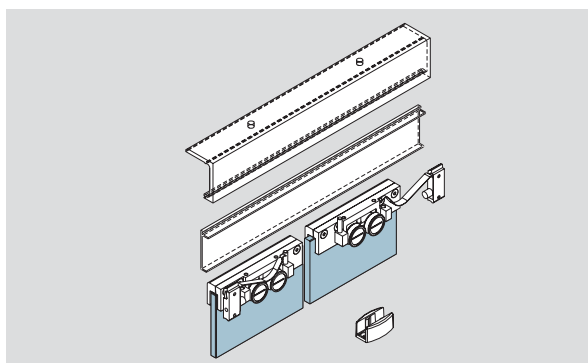
complete, comprising
1 track, 1 angle profile,
2 clamp-carriers (for 8, 10,
12 mm glass thickness)
with stabilizer, 2 endstops
with safety catch,
1 AGILE floor guide

Panel width	950	1450
Track	1900	2900
Order No.	07.300	07.302
Weight in kg	8 kg	11,6 kg

**AGILE 150 Schiebetürset –
Deckenmontage**

komplett bestehend aus:
1 Laufschiene, 1 Deckprofil,
2 Klemm-Laufwagen (für 8,
10, 12 mm Glasdicke) mit
Aushebeschutz, 2 Endan-
schlägen inkl. Fangvorrichtung,
1 AGILE Bodenführung

Flügelbreite	950	1450
Laufschiene	1900	2900
Art.-Nr.	07.301	07.303
Gewicht in kg	6,8 kg	9,5 kg



**AGILE 150 Sliding door set
Track fixed to ceiling**

complete, comprising
1 track, 1 cover profile,
2 clamp-carriers (for 8, 10,
12 mm glass thickness)
with stabilizer, 2 endstops
with safety catch,
1 AGILE floor guide

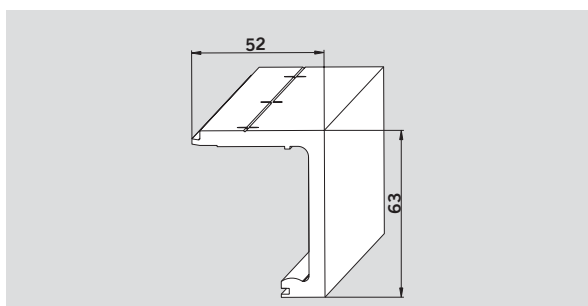
Panel width	950	1450
Track	1900	2900
Order No.	07.301	07.303
Weight in kg	6,8 kg	9,5 kg

Einzelteile für Version ohne Seitenteile

Single parts for version without side screens

**AGILE 150
Laufschieneprofil für
Decken- bzw. Wandmontage**
(für Anwendungen ohne
Seitenteile), gebohrt,
Lagerlänge 6000 mm
Art.-Nr. 07.340

in Fixlängen
Art.-Nr. 07.350
Gewicht in kg/m: 1,910

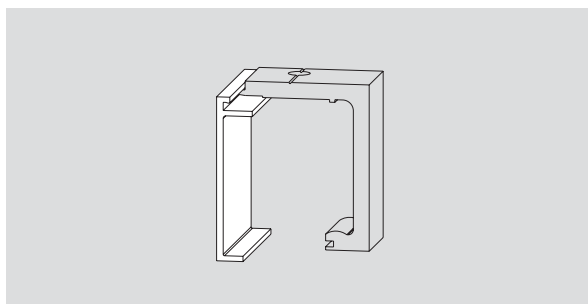


**AGILE 150 track profile -
ceiling or wall fixed**
(for installation without
side panels),
drilled,
stock length 6000 mm
Order No. 07.340

in fix lengths
Order No. 07.350
Weight in kg/m: 1.910

**AGILE 150 Deckprofil,
bei Deckenmontage**
zum Aufclipsen auf die
Laufschiene
Art.-Nr. 07.340/350
Lagerlänge 6000 mm
Art.-Nr. 07.341

in Fixlängen
Art.-Nr. 07.351
Gewicht in kg/m: 0,520

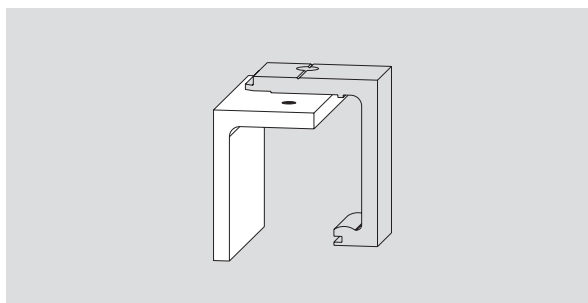


**AGILE 150 cover profile,
for ceiling fixed track,**
for clip-on to track profile
Order No. 07.340/350
stock length 6000 mm
Order No. 07.341

in fix lengths
Order No. 07.351
Weight in kg/m: 0.520

**AGILE 150 Winkelprofil,
bei Wandmontage**
für Laufschiene
Art.-Nr. 07.340/350
gebohrt,
Lagerlänge 6000 mm
Art.-Nr. 07.342

in Fixlängen
Art.-Nr. 07.352
Gewicht in kg/m: 1,450



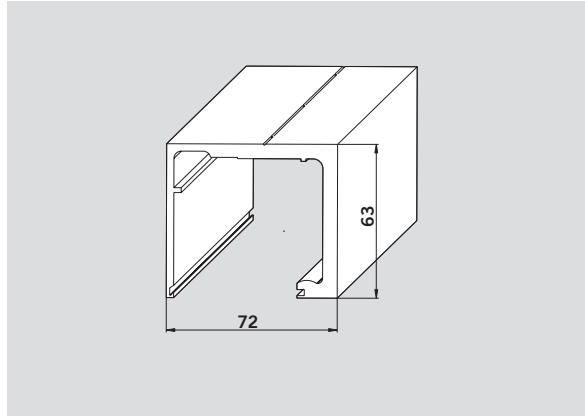
**AGILE 150 angle profile,
for wall fixed track**
Order No. 07.340/350
drilled,
stock length 6000 mm
Order No. 07.342

in fix lengths
Order No. 07.352
Weight in kg/m: 1.450

Einzelteile für Version mit Seitenteil

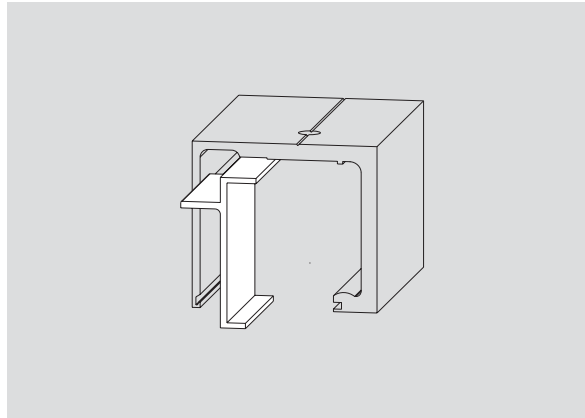
Single parts for version with side screens

AGILE 150
Laufschiene
 (für Anwendungen mit
 Seitenteilen)
 gebohrt,
 Lagerlänge 6000 mm
Art.-Nr. 07.360
 in Fixlängen
Art.-Nr. 07.370
 Gewicht in kg/m: 2,623



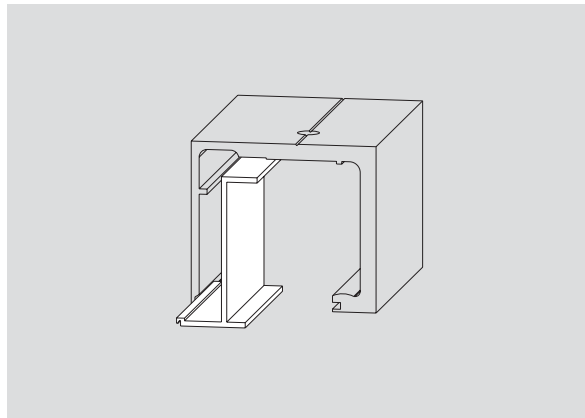
AGILE 150 track profile,
 drilled,
 (for installation with side
 panels)
 stock length 6000 mm
Order No. 07.360
 in fix lengths
Order No. 07.370
 Weight in kg/m: 2.623

**AGILE 150 Seitenteil-
 Konterprofil,** für Laufschiene
 Art.-Nr. 07.360/370
 (zur Aufnahme eines festen
 Seitenteils)
 Lagerlänge 6000 mm
Art.-Nr. 07.361
 in Fixlängen
Art.-Nr. 07.371
 Gewicht in kg/m: 0,348



**AGILE 150 side panel fixing
 profile,**
 for track
 Order No. 07.360/370
 (for fixing a side panel),
 stock length 6000 mm
Order No. 07.361
 in fix lengths
Order No. 07.371
 Weight in kg/m: 0.348

AGILE 150
Sichtschutzprofil,
 für Laufschiene
 Art.-Nr. 07.360/370
 (als Sichtschutz im
 Durchgangsbereich),
 Lagerlänge 6000 mm
Art.-Nr. 07.362
 in Fixlängen
Art.-Nr. 07.372
 Gewicht in kg/m: 0,405



**AGILE 150 view protection
 profile,**
 for track
 Order No. 07.360/370
 (to cover gap in entry area),
 stock length 6000 mm
Order No. 07.362
 in fix lengths
Order No. 07.372
 Weight in kg/m: 0.405

AGILE 150 Zubehör Set

bestehend aus:
2 Klemm-Laufwagen (für 8, 10, 12 mm Glasdicke) mit Aushebeschutz, 2 Endanschläge inkl. Fangvorrichtung, 1 AGILE Bodenführung
Art.-Nr. 07.325*
Gewicht in kg: 1,354 kg

**Ergänzendes AGILE 150
Zubehör für 13,5 mm Glas,**

bestehend aus:
1 Paar Distanzblech
2 Paar Zwischenlagen (ohne Abbildung)
Art.-Nr. 07.324
Gewicht in kg: 0,028 kg

*** Bei Ersatzbeschaffung
bitten wir um Angabe des
ursprünglichen Kaufdatums.**

AGILE 150 Syncro Set

für 2-flügelige synchron
öffnende Anlagen,
max. Flügelbreite 1000 mm,
max. Gewicht 80 kg
pro Flügel,
bestehend aus:
2 x Zubehör Set,
Art.-Nr. 07.325,
1 x Umlenkmechanik
inkl. Seilzug, einstellbar
Art.-Nr. 07.330

**Laufschienenprofile etc.
sind separat zu bestellen.**

**AGILE 150 Stirnabdeckung
54 mm**

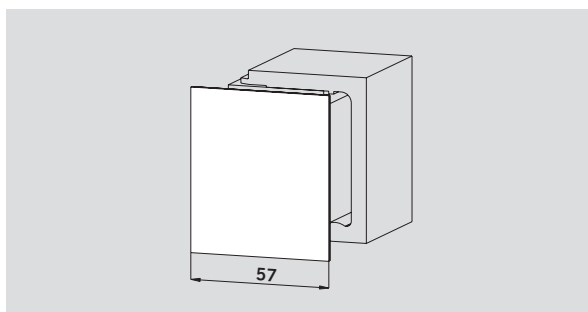
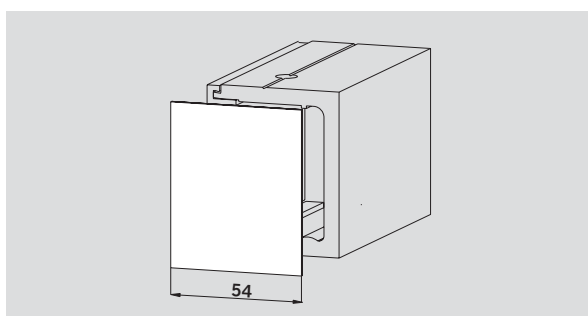
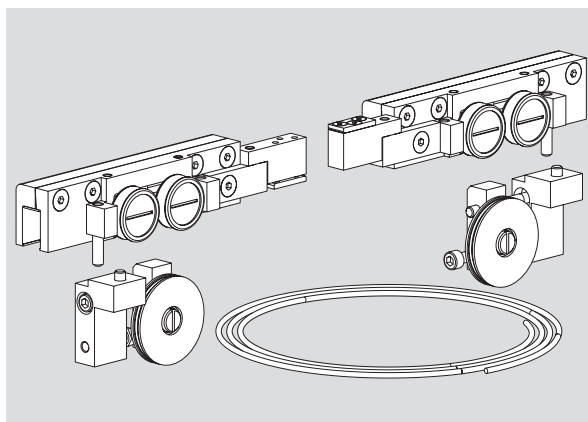
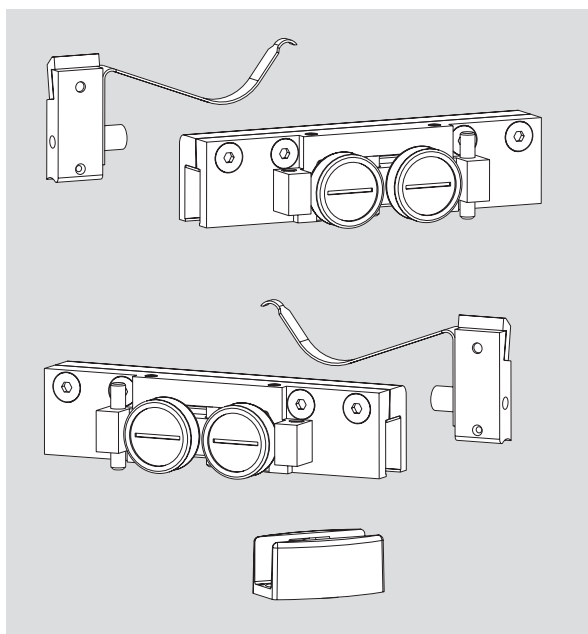
bei Deckenmontage,
für Laufschiene
Art.-Nr. 07.340/350

Art.-Nr. 07.327
Gewicht in kg: 0,012 kg

**AGILE 150 Stirnabdeckung
57 mm**

bei Wandmontage,
für Laufschiene
Art.-Nr. 07.340/350

Art.-Nr. 07.328
Gewicht in kg: 0,014 kg



AGILE 150 accessory set

consisting of:
2 clamp-carriers
(for 8, 10, 12 mm glass
thickness) with stabilizer,
2 endstops with safety catch,
1 AGILE floor guide
Order No. 07.325*
Weight in kg: 1,354 kg

**Additional AGILE 150
Accessory for 13,5 mm
glass thickness**

consisting of:
1 pair of intermedia plates
2 pairs of gaskets
(not illustrated)
Order No. 07.324
Weight in kg: 0,028 kg

*** If parts for replacements
are required please mention
the date of purchase.**

AGILE 150 Syncro set

for 2-panel synchronously
opening system,
max. panel width 1000 mm,
max. panel weight 80 kg
per panel,
consisting of:
2 x accessory set
Order No. 07.325,
1 x deflection device
incl. cable, adjustable
Order No. 07.330

**Track profiles etc. have to
be ordered separately.**

**AGILE 150 endcap
54 mm**

for ceiling fixed track
Order No. 07.340/350

Order No. 07.327
Weight in kg: 0,012 kg

**AGILE 150 endcap
57 mm**

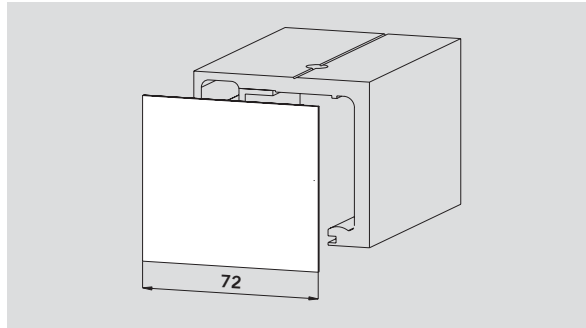
for wall fixed track
Order No. 07.340/350

Order No. 07.328
Weight in kg: 0,014 kg

**AGILE 150 Stirnabdeckung
72 mm**

für Laufschiene mit
Seitenteilanbindung
Art.-Nr. 07.360/370

Art.-Nr. 07.329
Gewicht in kg: 0,014 kg



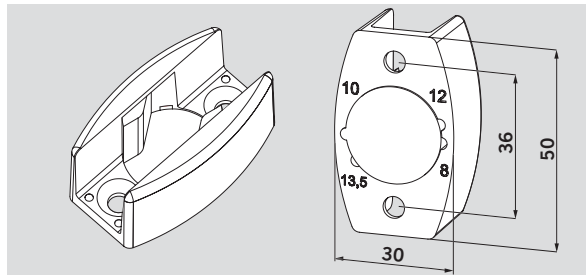
**AGILE 150 endcap
72 mm**

for track with
side panel installation
Order No. 07.360/370

Order No. 07.329
Weight in kg: 0,014 kg

**AGILE 150 Bodenführung,
verstellbar für 8, 10, 12
und 13,5 mm Glasdicke**

Art.-Nr. 07.326
Weight in kg: 0,094 kg

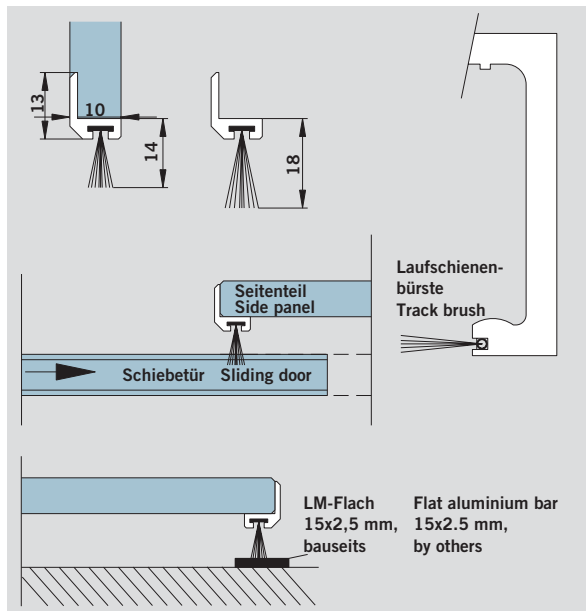


**AGILE 150 floor guide,
adjustable for
8, 10, 12 and 13.5 mm
glass thickness**

Order No. 07.326
Weight in kg: 0,094 kg

**Bürstenprofil,
für Spaltmaße bis 12 mm,
Lagerlänge 3000 mm**

Art.-Nr. 07.400
in Fixlängen
(max. 3000 mm)
Art.-Nr. 07.401



**Brush profile,
for gaps up to 12 mm,
stock length 3000 mm**

Order No. 07.400
in fix lengths
(max. 3000 mm)
Order No. 07.401

**Bürstenprofil,
für Spaltmaße bis 18 mm,
Lagerlänge 3000 mm**

Art.-Nr. 07.402
in Fixlängen
(max. 3000 mm)
Art.-Nr. 07.403

**Brush profile,
for gaps up to 18 mm,
stock length 3000 mm**

Order No. 07.402
in fix lengths
(max. 3000 mm)
Order No. 07.403

**Laufschienebürste
Länge 1250 mm**

Art.-Nr. 07.385

**Track brush
length 1250 mm**

Order No. 07.385

Weiteres Zubehör finden Sie
auf Seite 33 - 35.

For further accessories
see page 33 - 35.





**DORMA
AGILE 50**

Inhalt	Seite	Contents	Page
Allgemeine Information	14	General information	15
Typendarstellung	16	Typical assemblies	16
Beschlagmodule	17	Fitting modules	17
Einzelteile	18	Individual parts	18
Zubehör	33 - 35	Accessories	33 - 35

DORMA AGILE 50

Kleinste Abmessungen – bestens genutzt

Perfekte Laufschienegeometrie

Höhe 49 mm x Breite 46 mm (Decken und Wandmontage) – das sind die entscheidenden Maße dieser weiteren Generation von Ganzglasschiebetürsystemen. Trotz dieser geringen Abmessungen konnte beim AGILE 50 erneut die komplette Technik in die Laufschiene integriert werden. Was übrig bleibt ist lediglich ein filigranes, elegantes Profil, das bisher benötigte Deckprofile erübrigt. Es kann in allen bekannten Eloxal- u. RAL- Farbtönen oberflächenbehandelt werden. Stabilität und Verwindungssteifheit sind weitere wichtige Details der neuen Laufschienegeometrie.

Geringe Spaltmaße

Minimale Abmessungen der Laufschiene und Integration der kompletten Technik in die Laufschiene ergeben zwangsläufig sehr geringe Spaltmaße zwischen Glas und Wand.

Aufwendige Rollentechnik

AGILE 50 wird unterschiedlichsten Kundenwünschen bis hin zu hohen Anforderungen gerecht: Mit nur zwei wartungsfreien Klemm-Laufwagen können Glaselemente bis zu 50 kg bewegt werden. Dies wird durch eine spezielle Rollen-technik gewährleistet. Bezüglich der Leichtläufigkeit erfüllt AGILE nach DIN EN 1527 die Kriterien der Klasse 3 – das bedeutet, dass maximal 30 N der Türmasse als Anfangsreibung bewältigt werden müssen, um die Tür in Bewegung zu bringen.

Sicherer Stopp

Selbstverständlich werden die Türen sowohl beim Schließen als auch beim Öffnen in den Endpositionen durch einen eigens entwickelten Fangpuffer sanft gebremst sowie zuverlässig gehalten.

Elegante Bodenführung

Die AGILE Bodenführung besticht durch ihre attraktive Form. Genial einfach die Verstellmöglichkeit für die unterschiedlichen Glasstärken: Durch einen drehbaren Kunststoffeinsatz werden Glaselemente von 8 - 13,5 mm Stärke sicher geführt.

Ein System – viele Lösungen

AGILE 50 bietet Vielseitigkeit im wahrsten Sinne des Wortes: Die Anbringung kann wahlweise über Wand- oder Deckenmontage erfolgen.

Keine Glasbearbeitung

Wo Klemmtechnik Anwendung findet, wird Glasbear-

beitung überflüssig. Mit den Besonderheiten des Werkstoffes Glas bestens vertraut wurde die Aufhängung so ausgelegt, dass die Scheiben allein durch Klemmwirkung sicher gehalten werden. Die Montage erfolgt einfach und problemlos, der Zeitaufwand – auch bei der Glasproduktion - reduziert sich auf ein Minimum. Die variablen Klemm-Laufwagen fassen standardmäßig Glasstärken zwischen 8 und 10 mm. Weiterer Vorteil des Klemm-Laufwagens: Auch nach der Glasmontage ist ein Höhenausgleich von +5/-3 mm durchführbar.

Langlebigkeit

In Dauertests mit über 50.000 Bewegungszyklen (nach DIN EN 1527) konnte eine sehr hohe Langlebigkeit nachgewiesen werden. Auch in punkto Korrosionsbeständigkeit befinden Sie sich mit AGILE 50 auf höchstem Niveau. Einem Einsatz in Feuchträumen spricht nichts entgegen.

Baukastensystem

Einfache Handhabung und ein ausgeprägter Systemgedanke erleichtern Ihnen die Planung mit AGILE 50. Mehrere Set-Lösungen für unterschiedliche Montagesituationen, stehen zur Verfügung.



DORMA AGILE 50

Tiny dimensions – tremendous benefits

Superb track geometry

Height 49 mm x width 46 mm (ceiling/wall/side screen version) – these are the telling dimensions of the AGILE 50 - a new departure in tempered glass sliding door systems. Moreover, all the operational equipment has been integrated again out of sight within the track section - despite its dainty size. All that remains on view is an elegantly and intricately designed profile that eliminates the need for the cover sections required by other systems. It can be surface-treated in all the well-known anodised finishes and RAL colours. Stability and torsional stiffness constitute further important properties inherent in the new track geometry.

Minimal gap

The minimised dimensions of the track profile and integration of the complete operational equipment within its section automatically give rise to very small clearances between the glass and wall or glass.

Sophisticated track roller technology

The AGILE 50 is able to meet a wide variety of customer requirements - up to and including their highest demands. Just two maintenance-free clamp-type carriers can support and transport glass panels of up to 50 kg. This is ensured by their special track roller technology. In terms of ease of operation, AGILE is able to satisfy the Class 3 criteria of EN 1527 – and that means a force equivalent to 30 N needs to be applied in order to overcome the initial friction and thus set the door in motion.

Reliable stop

The doors are, of course, gently decelerated as well as being reliably held in both their closed and opened states by specially developed catch-type buffers.

Elegant floor guide

The floor guide for AGILE captivates with its attractive shape. Brilliant the possibility of adjustment for different glass sizes: With a rotating plastic insert glass elements of 8 to 13.5 mm thickness will be guided safely.

One system – many solutions

The AGILE 50 offers versatility in the truest sense of the word. The system can be fixed at the wall and to the ceiling.

No glass preparation

With clamp-type fittings, the need to drill and cut the glass is eliminated. Based on wide-ranging glass fabrication expertise, the suspension mounting has been designed so that the panels can be safely retained by the clamping effect alone. Installation is simple and uncomplicated and the time required – including that for glass panel production – is reduced to a minimum. The variable clamp-type carriers are able – as standard – to engage glass thicknesses between 8 and 10 mm. A further advantage of the clamp-type carrier: even after the installation of the glass panels, in situ vertical adjustment of +5/-3 mm can be carried out as required.

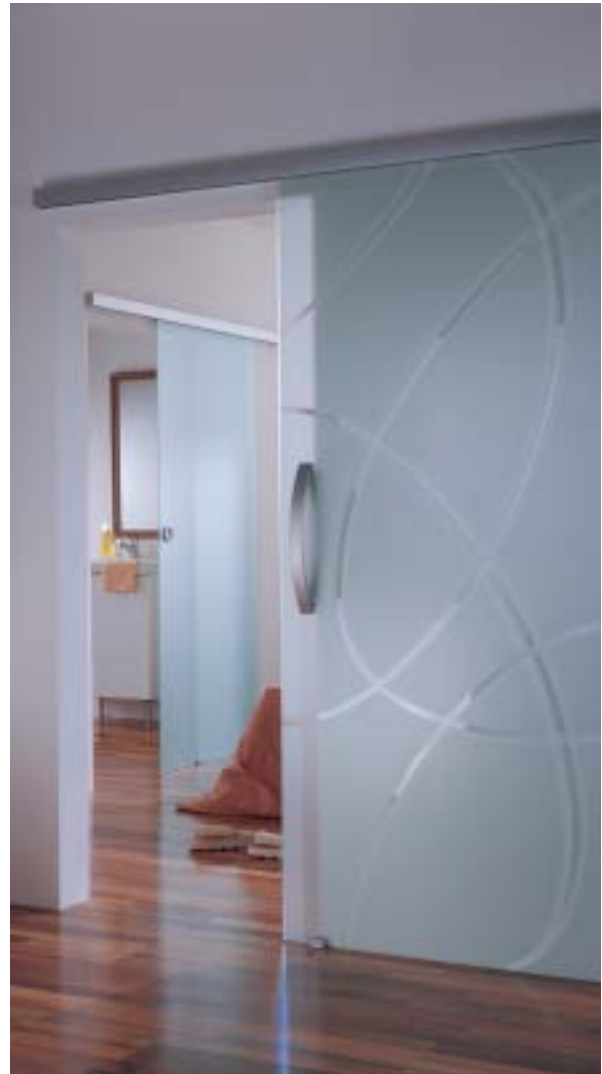
Long service life

The exceptional longevity of the system has also been proven in protracted tests involving more than 50,000 operating cycles (performed to DIN EN 1527). And you will also find that the AGILE 50 takes corrosion resistance to a new level. So there are no obstacles to its installation and use in damp areas.

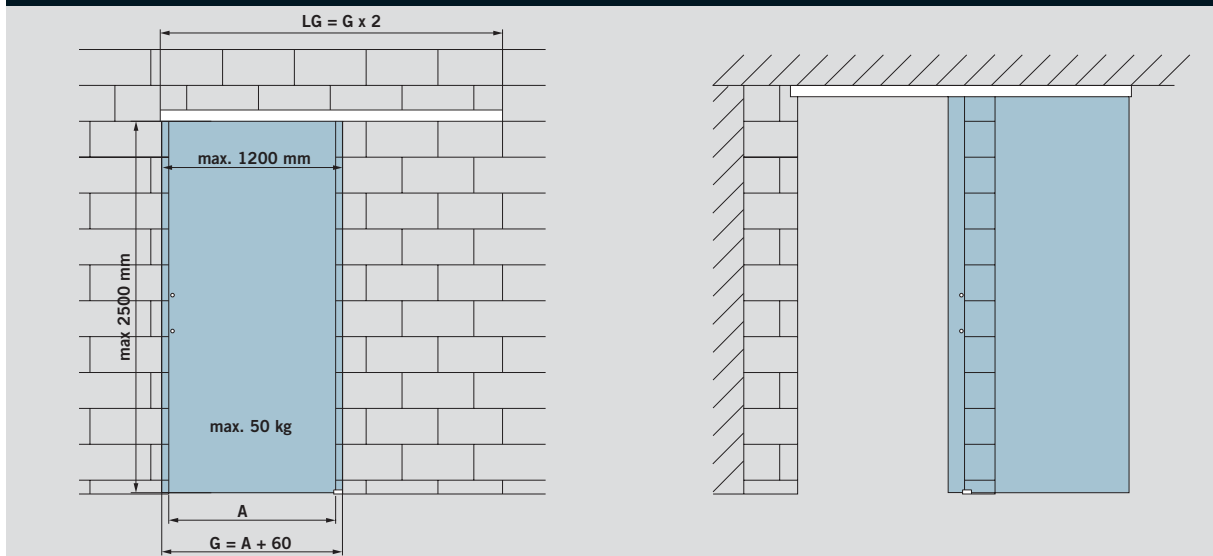
Modular system

The inherent handling ease coupled with a thoroughly systematic approach will greatly facilitate your planning work when

implementing the AGILE 50 concept. Several set solutions for different fixing situations are available.



Typendarstellung / Typical assemblies



Merkmale und Daten

DORMA AGILE 50

Für einflügelige Anlagen,
Wand- oder Deckenmontage;
passend für 8 - 10 mm
Glasdicke.

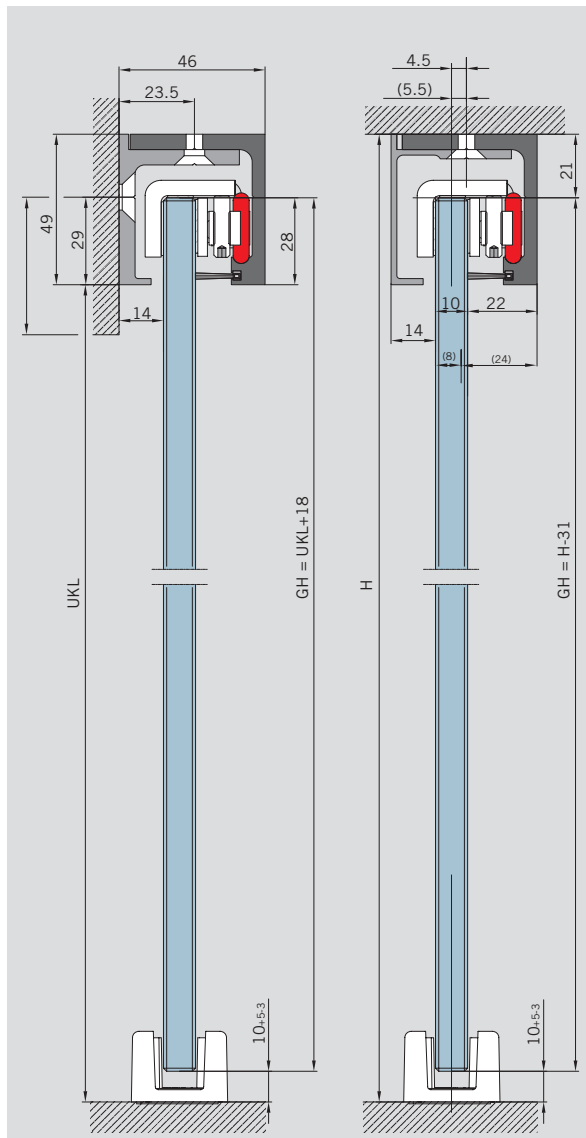
Max. Türflügelgewicht
50 kg

Bestimmung der Glashöhe
GH = UKL + 18 mm oder
GH = H - 31 mm
(siehe Zeichnung)

Bestimmung der Glasbreite
G = A + 60 mm
(min. 500 mm)

**Anzugsmoment für
Klemmschrauben an den
Klemm-Laufwagen**
2 Nm

- H = Gesamthöhe
- GH = Glashöhe
- A = Lichte Weite
- LG = Laufschienenlänge
- G = Glasbreite
- UKL = Unterkante
Laufschiene



Features and Data

DORMA AGILE 50

For installations with one
door leave; fixed to wall or
ceiling; for 8 - 10 mm glass
thickness.

Max. weight of door leaves
50 kg

Calculation of glass height
GH = UKL + 18 mm or
GH = H - 31 mm
(see drawing)

Calculation of glass width
G = A + 60 mm
(min. 500 mm)

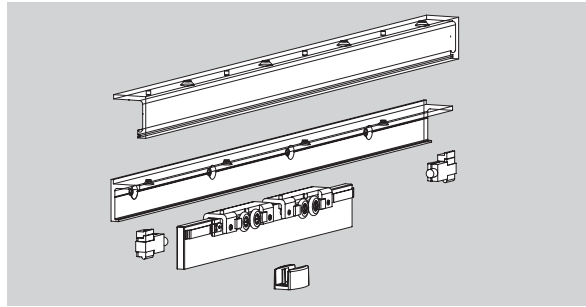
**Torque for screws in the
clamp-carriers**
2 Nm

- H = All over height
- GH = Glass height
- A = Clear opening width
- LG = Length of track
- G = Glass width
- UKL = Lower edge track rail

**AGILE 50 Schiebetürset –
Wandmontage**

komplett bestehend aus:
1 Laufschiene, 1 Winkelprofil,
2 Klemm-Laufwagen
(für 8 - 10 mm Glasdicke)
mit Aushebeschutz,
2 Endanschläge inkl.
Fangvorrichtung,
1 AGILE Bodenführung

Flügelbreite	950	1450
Laufschiene	1900	2900
Art.-Nr.	07.410	07.413

**AGILE 50 Sliding door set
Track fixed to wall**

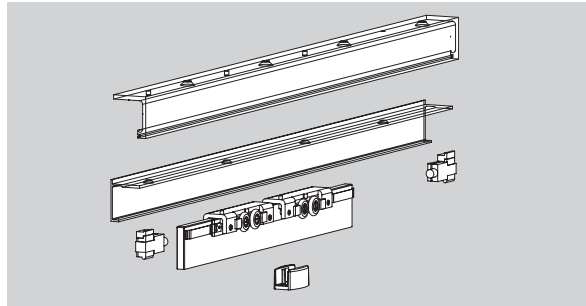
complete, comprising
1 track, 1 angle profile,
2 clamp-carriers (for 8 - 10
mm glass thickness)
with stabilizer,
2 endstops
with safety catch,
1 AGILE floor guide

Panel width	950	1450
Track	1900	2900
Order No.	07.410	07.413

**AGILE 50 Schiebetürset –
Deckenmontage**

komplett bestehend aus:
1 Laufschiene, 1 Deckprofil,
2 Klemm-Laufwagen
(für 8 - 10 mm Glasdicke)
mit Aushebeschutz,
2 Endanschlägen
inkl. Fangvorrichtung,
1 AGILE Bodenführung

Flügelbreite	950	1450
Laufschiene	1900	2900
Art.-Nr.	07.411	07.414

**AGILE 50 Sliding door set
Track fixed to ceiling**

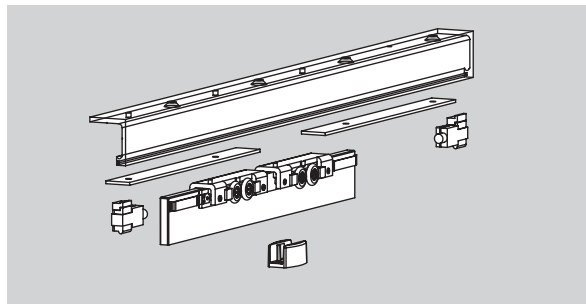
complete, comprising
1 track, 1 cover profile,
2 clamp-carriers (8 - 10 mm
glass thickness)
with stabilizer,
2 endstops
with safety catch,
1 AGILE floor guide

Panel width	950	1450
Track	1900	2900
Order No.	07.411	07.414

**AGILE 50 Schiebetürset –
Deckenmontage -ohne
Deckprofil**

komplett bestehend aus:
1 Laufschiene, 2 Klemm-
Laufwagen (für 8 - 10 mm
Glasdicke) mit Aushebe-
schutz, 2 Endanschlägen
inkl. Fangvorrichtung,
1 AGILE Bodenführung

Flügelbreite	950	1450
Laufschiene	1900	2900
Art.-Nr.	07.412	07.415

**AGILE 50 Sliding door set
Track fixed to ceiling
- without cover profile**

complete, comprising
1 track, 2 clamp-carriers
(8 - 10 mm glass thickness)
with stabilizer,
2 endstops
with safety catch,
1 AGILE floor guide

Panel width	950	1450
Track	1900	2900
Order No.	07.412	07.415

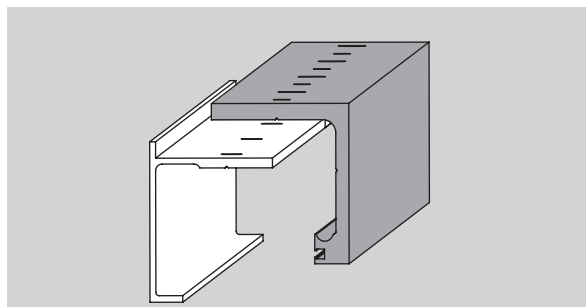
**AGILE 50 Deckprofil,
bei Deckenmontage**

zum Aufclipsen auf die
Laufschiene aus Set
07.412/415

Länge 1900 mm
Art.-Nr. 07.421

Länge 2900 mm
Art.-Nr. 07.422

Gewicht in kg/m: 0,520

**AGILE 50 cover profile,
for ceiling fixed track,**

for clip-on to track profile
set 07.412/415

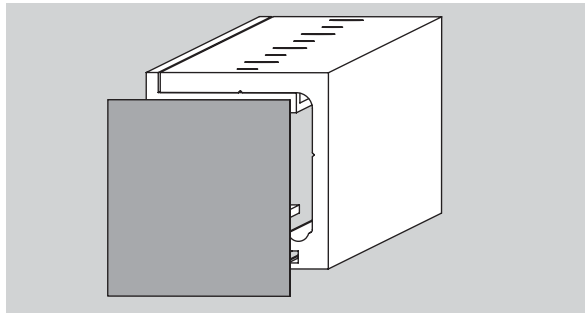
length 1900 mm
Order No. 07.421

length 2900 mm
Order No. 07.422

Weight in kg/m: 0.520

AGILE 50 Stirnabdeckung

Art.-Nr. 07.420

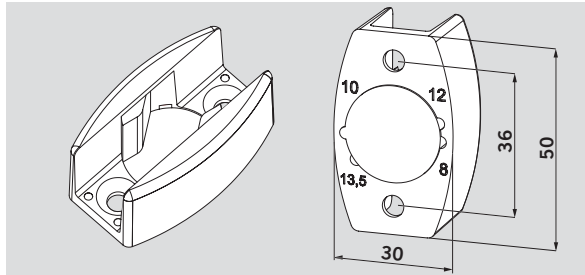


AGILE 50 endcap

Order No. 07.420

AGILE Bodenführung,
verstellbar für 8, 10, 12
und 13,5 mm Glasdicke

Art.-Nr. 07.326



AGILE floor guide,
adjustable for
8, 10, 12 and 13.5 mm
glass thickness

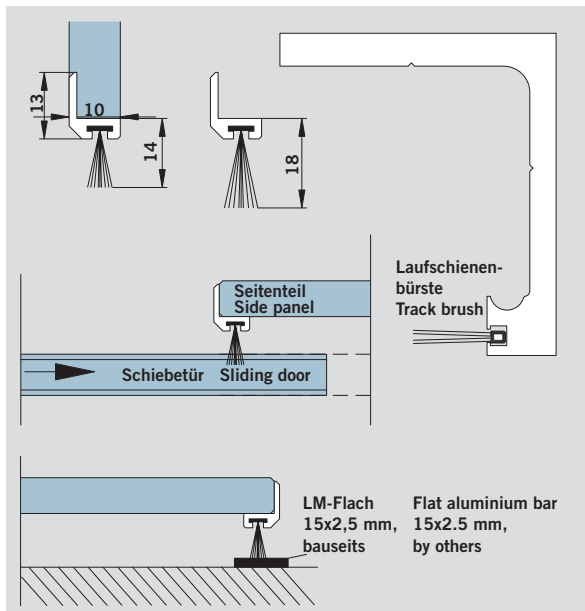
Order No. 07.326

Bürstenprofil,
für Spaltmaße bis 12 mm,
Lagerlänge 3000 mm

Art.-Nr. 07.400

in Fixlängen
(max. 3000 mm)

Art.-Nr. 07.401



Brush profile,
for gaps up to 12 mm,
stock length 3000 mm

Order No. 07.400

in fix lengths
(max. 3000 mm)
Order No. 07.401

Bürstenprofil,
für Spaltmaße bis 18 mm,
Lagerlänge 3000 mm

Art.-Nr. 07.402

in Fixlängen
(max. 3000 mm)

Art.-Nr. 07.403

Brush profile,
for gaps up to 18 mm,
stock length 3000 mm

Order No. 07.402

in fix lengths
(max. 3000 mm)
Order No. 07.403

**Laufschienen-
Sichtschutzbürste**
Länge 1000 mm
Art.-Nr. 07.424

Track brush
length 1000 mm
Order No. 07.424

Weiteres Zubehör finden Sie
auf Seite 33 - 35.

For further accessories
see page 33 - 35.

DORMA RS 120/
RS 120 Syncro





DORMA
RS 120/
RS 120 Syncro

Inhalt	Seite	Contents	Page
Allgemeine Information	22	General information	22
Typendarstellung	23	Typical assemblies	23
Beschlagmodule	24	Fitting modules	24
Einzelteile	25 - 26	Individual parts	25 - 26
Zubehör	26/33 - 35	Accessories	26/33 - 35

DORMA RS 120/RS 120 Syncro DORMA RS 120/RS 120 Syncro

Stabile Laufschienen

Die Laufschienen sind als Hohlprofile leicht und zugleich stabil und verwindungssteif. Sie können direkt an der Decke oder Wand befestigt werden und lassen sich problemlos auf die erforderliche Einbaulänge kürzen. Die ballige Ausbildung der Laufflächen verhindert Schmutzablagerungen.

Clipsbare Verkleidungen

Die Verkleidungen werden von Leichtmetallprofilen gebildet, die sich einfach an die Laufschienen clipsen lassen. Bei deckenbefestigten Schienen werden sie auf beiden Seiten, bei wandbefestigten auf der freien Seite angebracht. Auch die Verkleidungen können problemlos auf Länge geschnitten werden.

Seitenteilprofil

Für feststehende Seitenteile steht ein in die Laufschiene einhängbares Profil zur Verfügung, welches im oberen Bereich das Glas im richtigen Abstand zur Laufschiene aufnimmt. Nach dem Einhängen wird das Profil an der Laufschiene verschraubt.

Selbstverständlich ist auch am Seitenteilprofil für eine Aufnahme der clipsbaren Verkleidungsprofile gesorgt. Außerdem kann mit einem unteren Sichtschutzprofil im Durchgangsbereich von unten verkleidet werden.

Leicht und leise laufende Laufwagen

Die Laufwagen laufen auf großen, nadelgelagerten Kunststofflaufrollen leicht und geräuscharm. Sie sind aus hochwertigem, glasfaserverstärktem Kunststoff hergestellt, korrosionsbeständig und hoch belastbar.

Arretierung in den Endpositionen

In den Laufschienen verstellbar angeordnete Endanschläge sorgen mit praktischen Fangvorrichtungen dafür, dass die Laufwagen, und damit die Türen, in den Endpositionen zuverlässig festgehalten werden.

Syncro-Version

Durch eine spezielle Seilzugtechnik und Umlenkmechanik kann für eine doppelflügelige Anlage ein synchron öffnendes System realisiert werden. Da nur noch ein Flügel bewegt werden muss, ist größtmöglicher Bedienungskomfort für maximale Durchgangsbreiten gewährleistet.

Keine Glasbearbeitung

Mit den Besonderheiten des Werkstoffes Glas bestens vertraut, hat DORMA-Glas die Aufhängungen der Schiebetürsysteme RS so ausgeführt, dass die Scheiben allein durch Klemmwirkung sicher gehalten werden. Außerdem ermöglichen die Aufhängungen einen Höhenausgleich, ohne das bereits geklemmte Glas demontieren zu müssen.

Rugged track

The hollow profiled aluminium track is light yet rugged and resistant to twisting. It can be fixed directly under the ceiling or onto a wall. Cutting to the required size is simplicity itself. The raised, convex profile of the rail surface prevents dust and dirt collecting.

Clip-on covers

The covers are made of aluminium, and are easily clipped onto the track. If the track is top fixed, onto the ceiling, the covers are used on both sides; if the track is side fixed, the cover is used on the exposed side only. The covers also can easily be cut to size.

Side panel profile

A special profile to be hung and screwed into the track is available for the use with fixed side panels. It ensures that the side panel glass is mounted with the correct distance to the track. As a matter of course the side panel profile can be provided with clip-on covers. Furthermore the free side panel profile in the passage area can be covered from below by a bottom view protection profile.

Gentle, easy action

The carriers run on large nylon wheels, with needle bearings, giving a quiet and very low friction ride. They are made from high grade, glass fibre reinforced nylon, which is corrosion-resistant and extremely strong.

End stop and holder

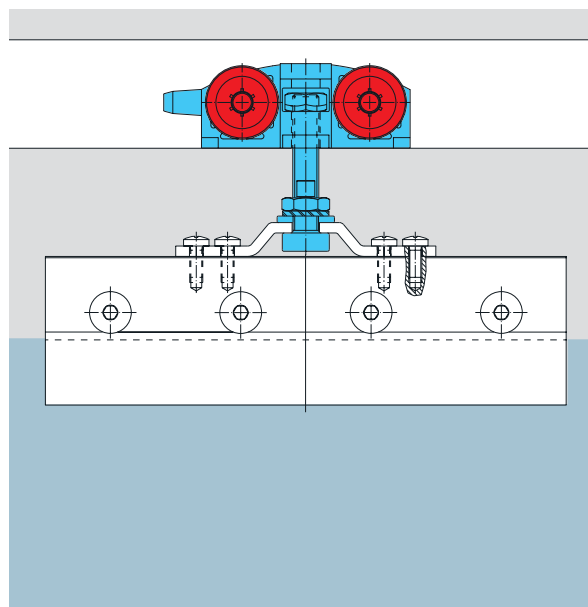
There is a clever device in the track which operates as a cushioned end stop, retaining the door securely in the end positions.

Syncro-Version

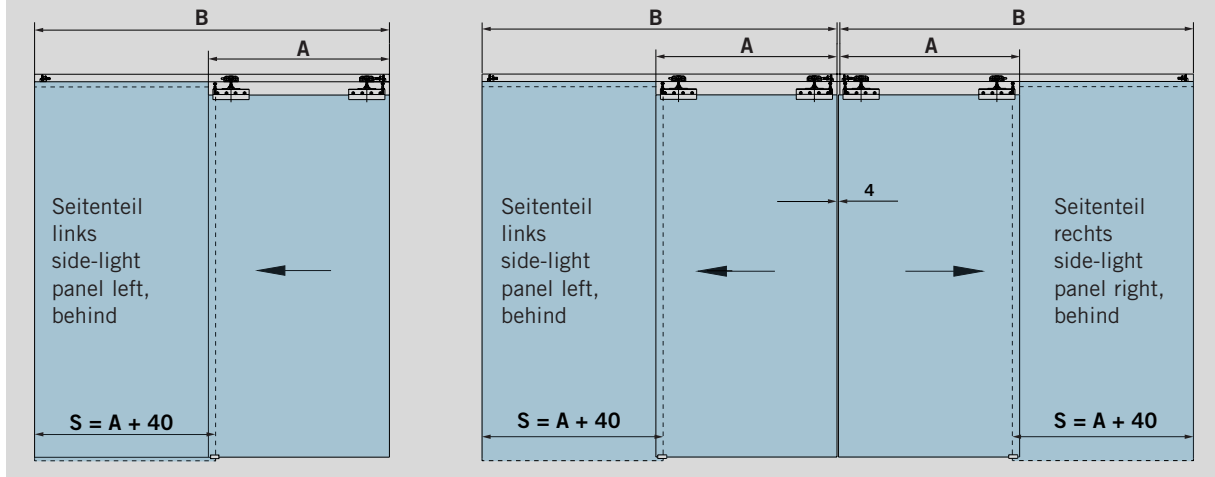
By a special cable and deflection device a synchronously opening system for a two-panel assembly can be realised. For only one of the panels has to be moved, a biggest possible operating convenience for maximum passage width is guaranteed.

No glass preparation

DORMA-Glas has a wide experience in working with toughened glass, and this has led to the development of a clamping system which is all that is required for securing the glass blades in DORMA RS sliding door gear. This has the additional benefit of allowing some door height adjustment, after the doors is hung, without dismantling the already fixed glass.



Typendarstellung / Typical assemblies



Merkmale und Daten

DORMA RS 120

Für ein- und mehrflügelige Anlagen, wahlweise mit Seitenteilen oder ohne; 8, 10 und 12 mm Glasdicke.

Max. Türflügelgewicht

Anzahl der Laufwagen	max Türflügelgewicht (kg)
2	120
3	150

Bestimmung der Glashöhe

Höhe Schiebeflügel:
 $H_1 = H - 118$ (siehe Zeichnung links)

Höhe Seitenteile:
 $H_2 = H - 70 \text{ mm} + \text{Bodeneinstand}$ (siehe Zeichnung rechts)

Bestimmung der Glasbreite

Breite Schiebeflügel:
 $A = 1/2 B$ (min. 500)

Breite Seitenteile:
 $S = A + 40$

Anzugsmoment für Klemmschrauben an den Aufhängungen

20 Nm

Alle Maße in mm

Gesamthöhe = H

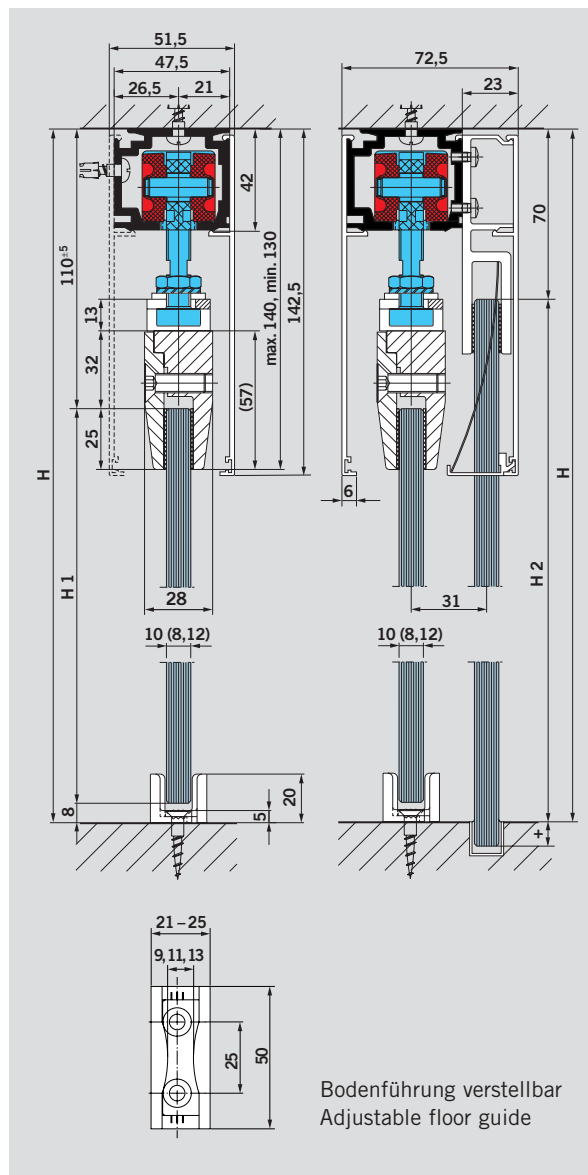
Glashöhe Schiebeflügel = H_1

Glashöhe Seitenteil = $H_2 + \text{Bodeneinstand}$

Laufschienenlänge = B

Flügelbreite = A

Seitenteilbreite = S



Features and Data

DORMA RS 120

For one or more door leaves, with or without side panels; 8, 10 and 12 mm glass thickness.

Maximum weight of door leaves

No. of carriers	max weight (kg) per door leaf
2	120
3	150

Calculation of glass height

Height of sliding door leaf
 $H_1 = H - 118$ (see left drawing)

Height of side panel
 $H_2 = H - 70 \text{ mm} + \text{insert into floor}$ (see right drawing)

Calculation of glass width

Width of sliding door leaf
 $A = 1/2 B$ (min. 500)

Width of side panel
 $S = A + 40$

Torque for screws in the clamping patches

20 Nm

All measurements in mm

All over height = H

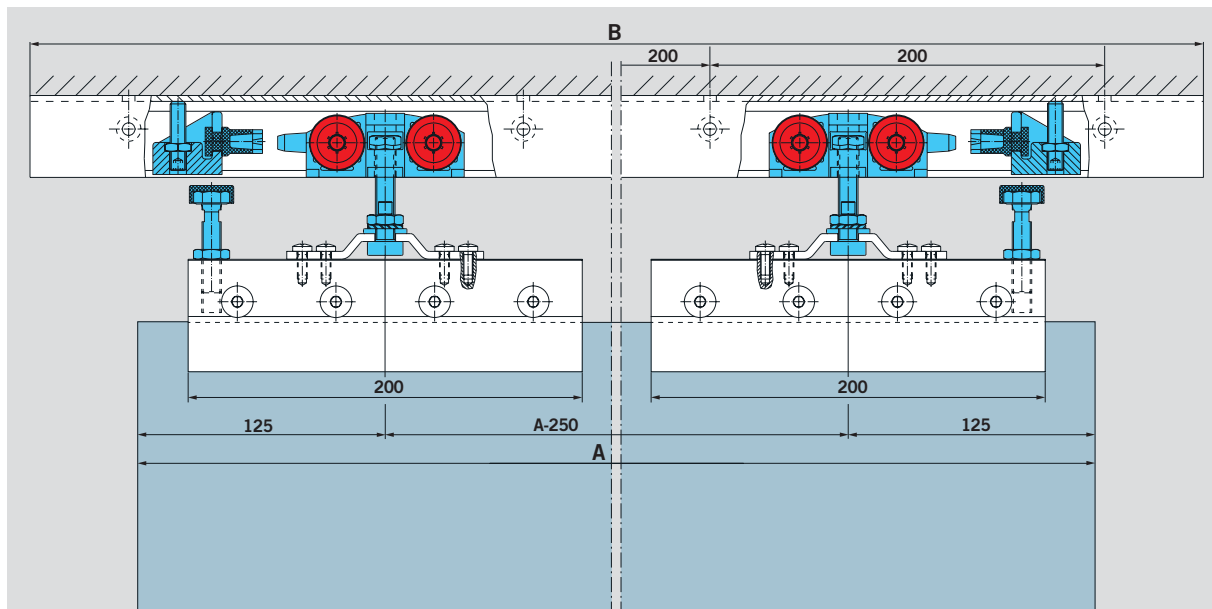
Glass height of sliding door leaf = H_1

Glass height of side panel = $H_2 + \text{insert into floor}$

Length of track = B

Width of door leaf = A

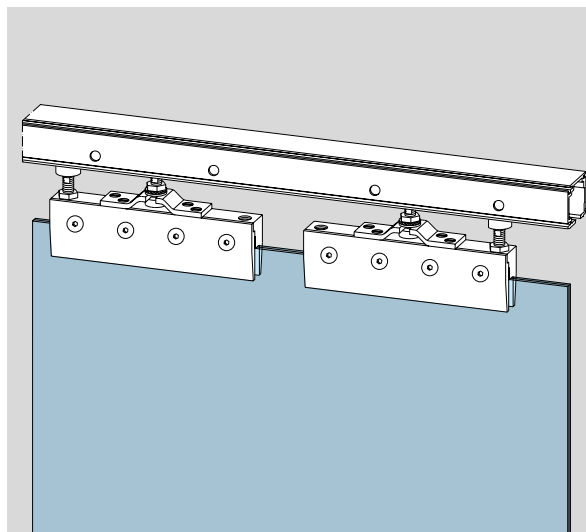
Width of side panel = S



Schiebetürsystem RS 120

komplett, bestehend aus:
1 Laufschiene, 2 Laufwagen
mit Klemmschuh und Stützs-
schraube für 8 und 10 mm
Glasdicke, 2 Endanschlägen
und 1 Bodenführung.

Laufschiene- länge B in mm	1900	2900
Art.-Nr.	07.101	07.102
Gewicht in kg:	4,503	5,858



Sliding door gear RS 120

complete, comprising 1 track,
2 carriers with clamping
patches and support screw
for 8 and 10 mm glass
thickness, 2 end stops and
1 floor guide.

Track length B in mm	1900	2900
Order No.	07.101	07.102
Weight in kg:	4.503	5.858

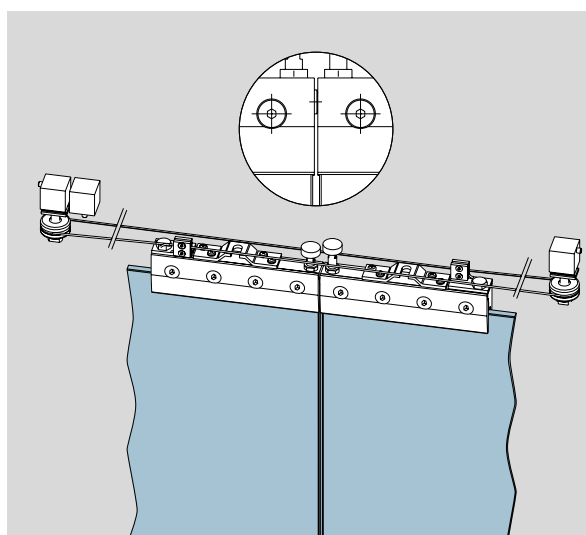
**Schiebetürsystem
RS 120 Syncro**

Für 2-flügelige synchron
öffnende Anlagen,
max. FB = 2 x 1000 mm,
max. Gewicht = 80 kg pro
Flügel, bestehend aus:

2 x Zubehör komplett 07.125
1 x Umlenkmechanik inkl.
Seilzug, einstellbar

Art.-Nr. 07.150

**Laufschieneprofil, ggf.
Seitenteilprofil, Verkleidungs-
profil + Sichtschutzprofil
sind separat zu bestellen
(siehe Seite 25).**



**Sliding door gear
RS 120 Syncro**

For 2-panel synchronously
opening system,
max. panel width
= 2 x 1000 mm
max. panel weight = 80 kg
per panel, consisting of:

2 x accessory set 07.125
1 x deflection device incl.
cable, adjustable

Order No. 07.150

**Track, if necessary side
panel profile, cover profile +
view protection profile
to be ordered separately
(see page 25).**

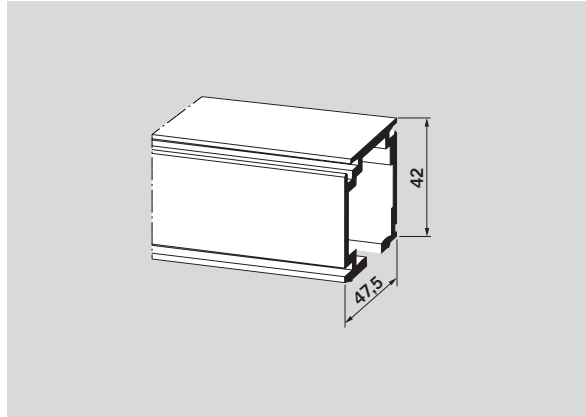
Einzelteile RS 120/RS 120 Syncro

Individual parts RS 120/RS 120 Syncro

Laufschienenprofil
gebohrt, in Fixlängen
Art.-Nr. 07.131

Laufschienenprofil
gebohrt, in Lagerlängen von
6000 mm
Art.-Nr. 07.121

Gewicht in kg/m: 1,355



Track
prepared for top or side fixing,
fix length
Order No. 07.131

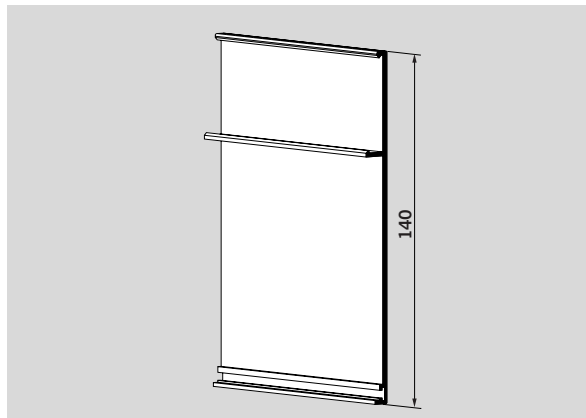
Track
prepared for top or side fixing,
stock length 6000 mm
Order No. 07.121

Weight in kg/m: 1.355

Verkleidungsprofil zum
Aufclipsen mit Verbindungs-
steg für Sichtschutzprofil
07.137/138, in Fixlängen
Art.-Nr. 07.141

Verkleidungsprofil, wie oben,
in Lagerlängen von
6000 mm
Art.-Nr. 07.140

Gewicht in kg/m: 0,826



Cover profile for clip
attachment with connecting
web for view protection pro-
file 07.137/138, fix length
Order No. 07.141

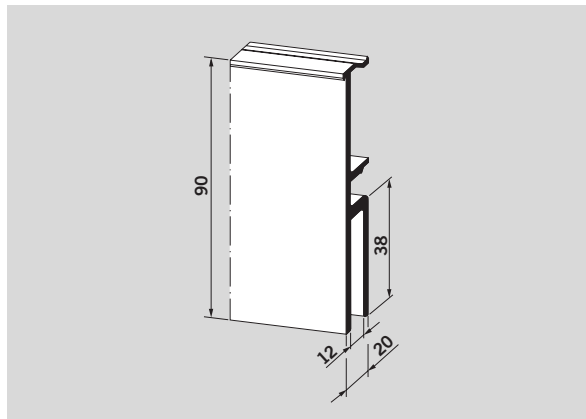
Cover profile, as above,
stock length 6000 mm
Order No. 07.140

Weight in kg/m: 0.826

Seitenteilprofil ungebohrt,
in Fixlängen
Art.-Nr. 07.132

Seitenteilprofil ungebohrt,
in Lagerlängen von 6000 mm
Art.-Nr. 07.122

Gewicht in kg/m: 1,680



Side panel profile
connectable to track,
non prepared, fix length
Order No. 07.132

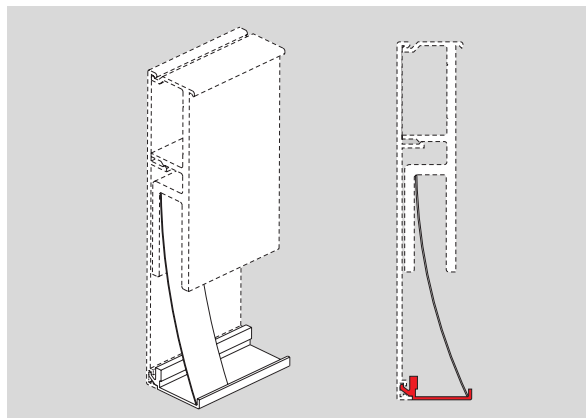
Side panel profile
connectable to track,
non prepared, stock length
6000 mm
Order No. 07.122

Weight in kg/m: 1.680

Unteres Sichtschutzprofil
(nur in Verbindung mit
Seitenteilprofil 07.132/122
und Verkleidungsprofil
07.141/140) in Fixlängen
Art.-Nr. 07.137

Unteres Sichtschutzprofil
wie oben, in Lagerlängen
von 6000 mm
Art.-Nr. 07.138

Gewicht in kg/m: 0,164



**Bottom view protection
profile** (only in combination
with side panel profile
07.132/122 and cover profile
07.141/140) fix length
Order No. 07.137

**Bottom view protection
profile**, as above, stock
length 6000 mm
Order No. 07.138

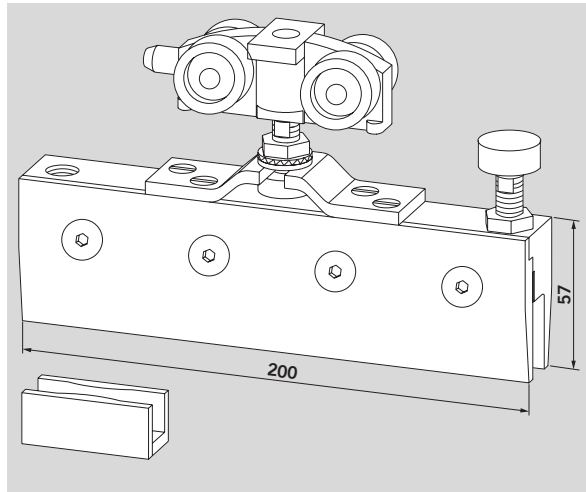
Weight in kg/m: 0.164

Zubehör RS 120/RS 120 Syncro

Accessories RS 120/RS 120 Syncro

Zubehör-Set

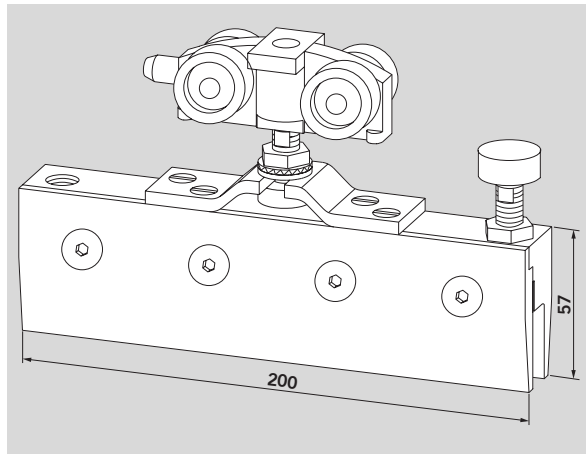
bestehend aus:
2 Laufwagen mit Klemmschuh (8 und 10 mm Glasdicke) und Stützschraube, 2 Endanschlägen mit Fangvorrichtung, 1 Bodenführung
Art.-Nr. 07.125



Set of accessories consisting of: 2 carriers with clamping patches (8 and 10 mm glass thickness) and support screw, 2 end stops with safety catch, 1 floor guide.
Order No. 07.125

Zusätzlicher Laufwagen mit Klemmschuh

(8 und 10 mm Glasdicke) für max. Flügelgewicht 150 kg
Art.-Nr. 07.123



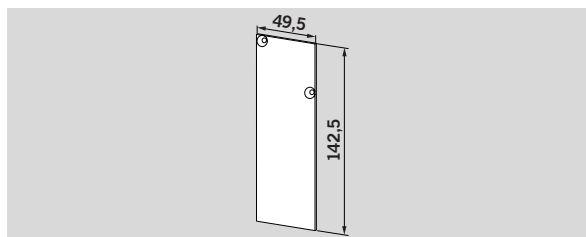
Additional Carrier with clamping patches (8 and 10 mm glass thickness) for max. panel weight 150 kg
Order No. 07.123

Paar Zwischenplatten LM für 12 mm Glasdicke (für 2 Klemmschuhe) (o. Abb.)
Art.-Nr. 07.118

Pair of intermediate aluminum plates for 12 mm glass thickness (for 2 clamping parts) (not illustrated)
Order No. 07.004.001.50

Endkappe für Wandbefestigung links/rechts, inkl. Schrauben
Art.-Nr. 07.127

Gewicht in kg: 0,037

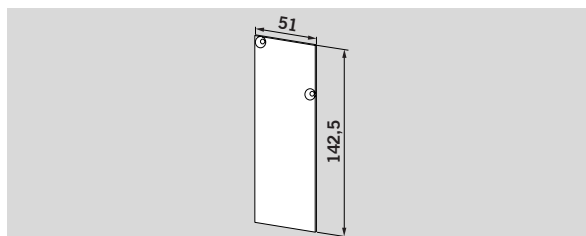


Endcap track connected to wall left/right hand, incl. screws:
Order No. 07.127

Weight in kg: 0.037

Endkappe für Deckenbefestigung links/rechts, inkl. Schrauben
Art.-Nr. 07.129

Gewicht in kg: 0,037

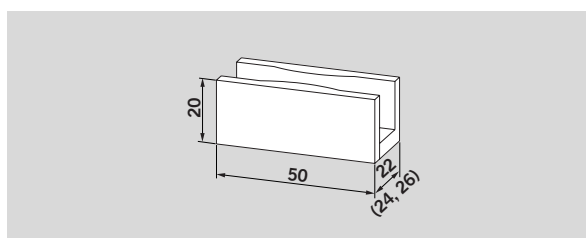


Endcap track connected to ceiling left/right hand, incl. screws:
Order No. 07.129

Weight in kg: 0.037

Bodenführung, verstellbar
Art.-Nr. 07.126

Gewicht in kg: 0,024



Floor guide, adjustable
Order No. 07.126

Weight in kg: 0.024

Weiteres Zubehör finden Sie auf Seite 33 - 35

For further accessories see page 33 - 35





**DORMA
RS 40**

Inhalt	Seite	Contents	Page
Allgemeine Information	30	General information	30
Typendarstellung	31	Typical assemblies	31
Beschlagmodule	32	Fitting modules	32
Zubehör	33 - 35	Accessories	33 - 35

DORMA RS 40

Stabile Laufschienen

Die Laufschienen sind als Hohlprofile leicht und zugleich stabil und verwindungssteif. Sie können direkt an der Decke oder Wand befestigt werden und lassen sich problemlos auf die erforderliche Einbaulänge kürzen. Die ballige Ausbildung der Laufflächen verhindert Schmutzablagerungen.

Leicht und leise laufende Laufwagen

Die Laufwagen sind mit kunststoffgelagerten Laufrollen ausgestattet und gewährleisten somit eine leichte und geräuscharme Betätigung der Schiebetür. Durch hochwertigen und glasfaserverstärkten Kunststoff sind die Laufwagen hoch belastbar und korrosionsbeständig.

Arretierung in den Endpositionen

In den Laufschienen verstellbar angeordnete Endanschlüsse sorgen mit praktischen Fangvorrichtungen dafür, dass die Laufwagen, und damit die Türen, in den Endpositionen zuverlässig festgehalten werden.

Keine Glasbearbeitung

Mit den Besonderheiten des Werkstoffes Glas bestens vertraut, hat DORMA-Glas die Aufhängungen der Schiebetürsysteme RS so ausgeführt, dass die Scheiben allein durch Klemmwirkung sicher gehalten werden. Außerdem ermöglichen die Aufhängungen einen Höhenausgleich, ohne das bereits geklemmte Glas demontieren zu müssen.

DORMA RS 40

Rugged track

The hollow profiled aluminium track is light yet rugged and resistant to twisting. It can be fixed directly under the ceiling or onto a wall. Cutting to the required size is simplicity itself. The raised, convex profile of the rail surface prevents dust and dirt collecting.

Gentle, easy action

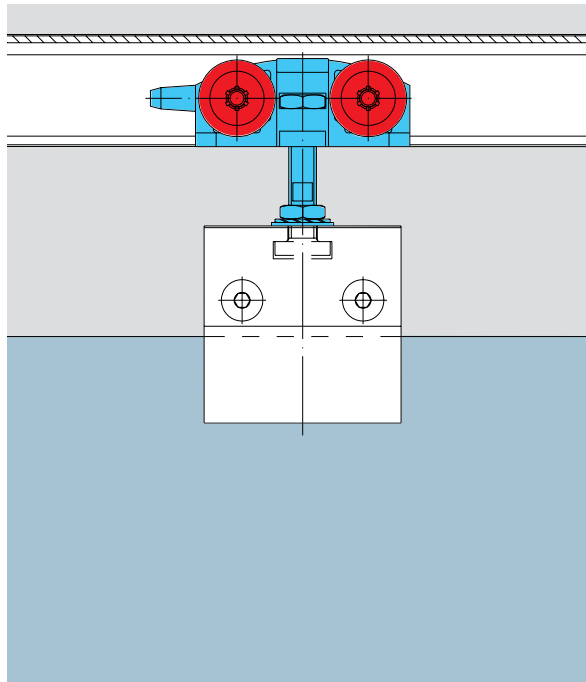
The carriers run on track rollers with plastic bearings, giving a quiet and very low friction ride. They are made from high grade, glass fibre reinforced nylon, which is corrosion-resistant and extremely strong.

End stop and holder

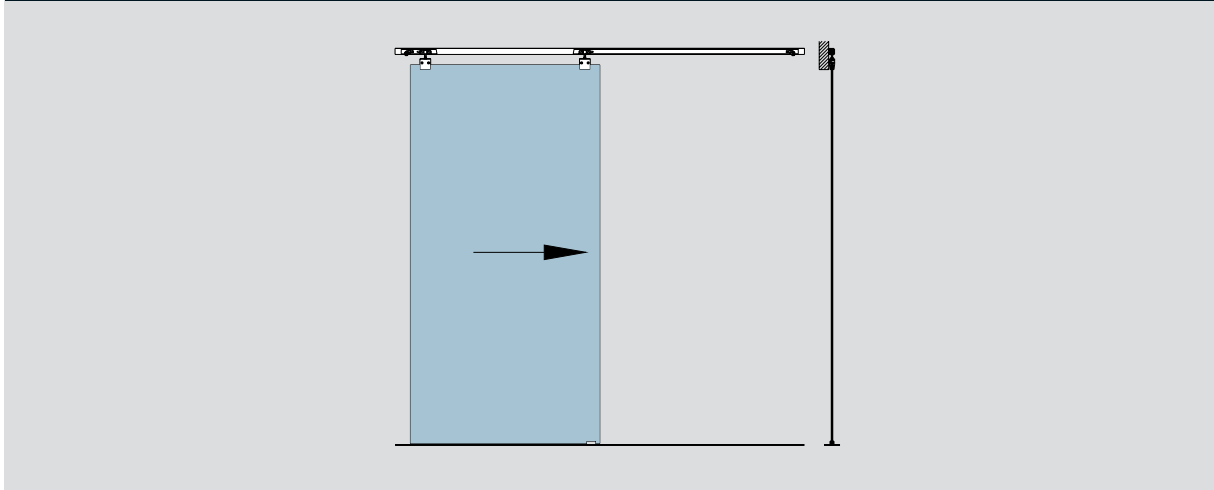
There is a clever device in the track which operates as a cushioned end stop, retaining the door securely in the end positions.

No glass preparation

DORMA-Glas has a wide experience in working with toughened glass, and this has led to the development of a clamping system which is all that is required for securing the glass blades in DORMA RS sliding door gear. This has the additional benefit of allowing some door height adjustment, after the doors is hung, without dismantling the already fixed glass.



Typendarstellung / Typical assemblies



Merkmale und Daten

DORMA RS 40

Für einflügelige Anlagen
ohne Seitenteile;
8 mm Glasdicke.

Max. Türflügelgewicht

40 kg

Bestimmung der Glashöhe

$H1 = H - 95$

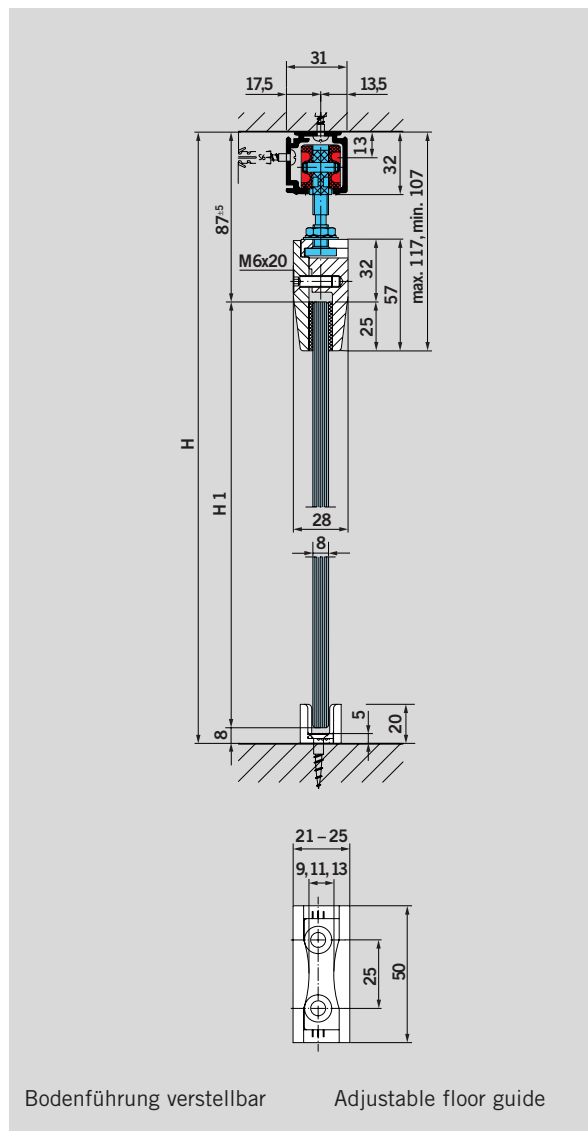
**Anzugsmoment für
Klemmschrauben an den
Aufhängungen**

15 Nm

Alle Maße in mm

Gesamthöhe = H

Glashöhe = H1



Features and Data

DORMA RS 40

For one panel sets,
without side panels;
8 mm glass thickness

Maximum weight of door leaves

40 kg

Calculation of glass height

$H1 = H - 95$

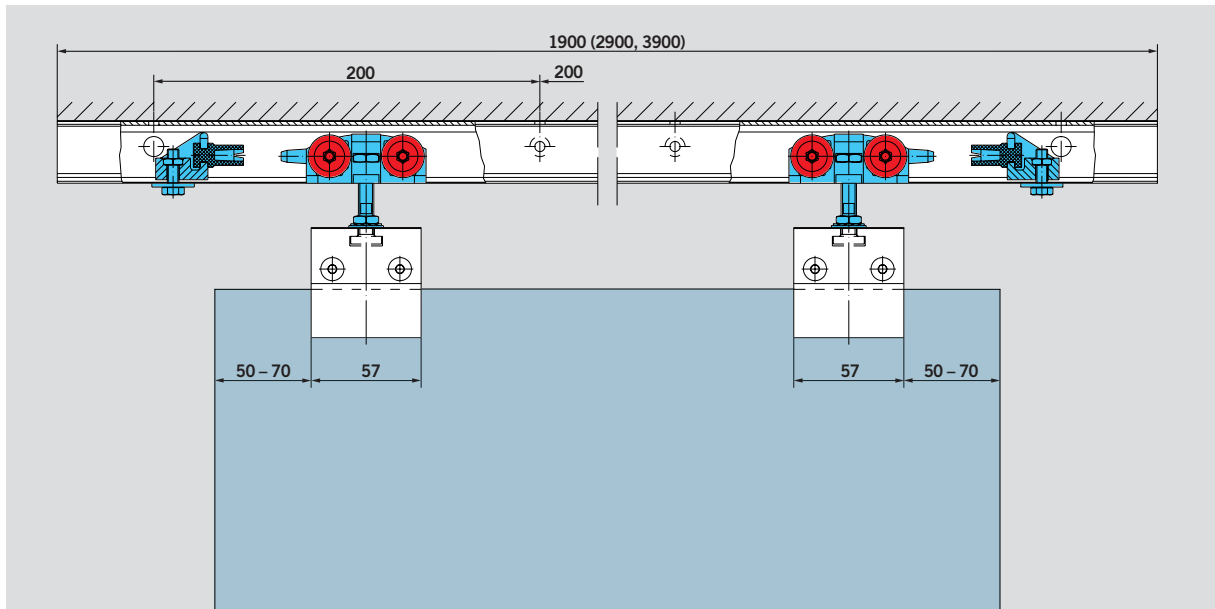
**Torque for screws in the
clamping patches**

15 Nm

All measurements in mm

All over height = H

Glass height = H1

**Schiebetürsystem RS 40**

komplett, bestehend aus:
1 Laufschiene 1900 mm lang
(kürzbar), 2 Laufwagen mit
Klemmschuh für 8 mm
Glasdicke, 2 Endanschlägen
und 1 Bodenführung.

Art.-Nr. 07.100

Gewicht in kg:
1,805

Schiebetürsystem RS 40

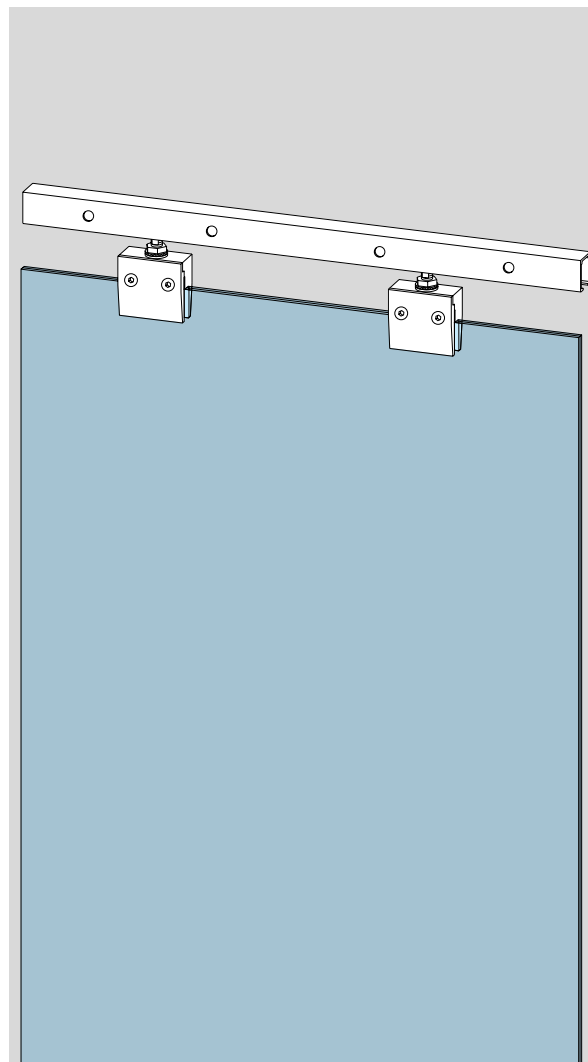
wie oben, jedoch mit
Laufschiene 2900 mm

Art.-Nr. 07.099**Schiebetürsystem RS 40**

wie oben, jedoch mit
Laufschiene 3900 mm

Art.-Nr. 07.098

Zubehör finden Sie auf
Seite 33 - 35

**Sliding door gear RS 40**

comprising 1 track,
1900 mm long, (for cutting
to size), 2 carriers with
clamping patches for 8 mm
glass thickness, 2 end stops
and 1 floor guide.

Order No. 07.100

Weight in kg:
1.805

Sliding door gear RS 40

as above, but with track
2900 mm long

Order No. 07.099**Sliding door gear RS 40**

as above, but with track
3900 mm long

Order No. 07.098

For accessories
see page 33 - 35

Hakenfallenschloss für Schiebetüren, mit Wechsel, geeignet für **LM-Drückergarnituren mit Rosetten** (10.307) für PZ vorbereitet, links und rechts verwendbar, mit Schließblech
Art.-Nr. 05.200
Gewicht in kg:
LM 1,325

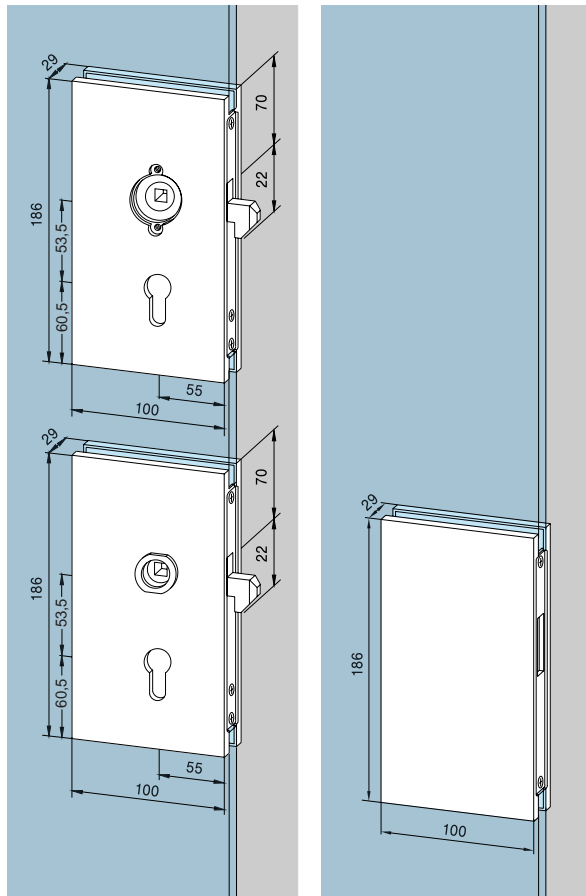
geeignet für **Drückergarnituren mit Drückerrführung**
Art.-Nr. 05.202
Gewicht in kg:
LM 1,325

Gegenkasten zu Hakenfallenschloss, (05.200, 05.202) links und rechts verwendbar
Art.-Nr. 05.201
Gewicht in kg:
LM 0,890

* Richtungsangabe links/rechts (Abb. zeigt links) von Beschlagseite aus gesehen.

U-profil
20 x 20 x 20 x 2 mm
in 6000 mm Lagerlängen
Art.-Nr. 07.092
in Fixlängen
Art.-Nr. 07.093
Gewicht in kg/m:
LM 0,336

30 x 20 x 30 x 2 mm
in 6000 mm Lagerlängen
Art.-Nr. 07.097
in Fixlängen
Art.-Nr. 07.096
Gewicht in kg/m:
LM 0,448

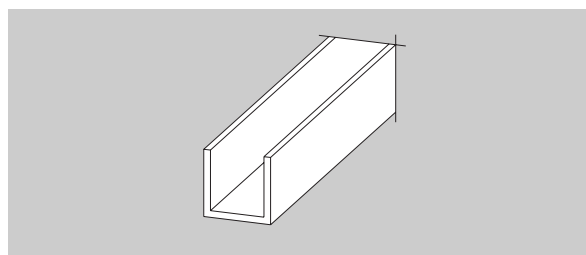


Hook lock for sliding doors, nightlatch function, suitable for **aluminium lever handles with round roses** (10.307), prepared for Europrofile cylinder, left hand and right hand, with lock keeper plate
Order No. 05.200
Weight in kg:
aluminium 1.325

suitable for **lever handles with follower**
Order No. 05.202
Weight in kg:
aluminium 1.325

Strike box to suit hook lock, (05.200, 05.202) non-handed
Order No. 05.201
Weight in kg:
aluminium 0.890

* Left/right hand (illustration shows left hand) are determined by view from hanging side.

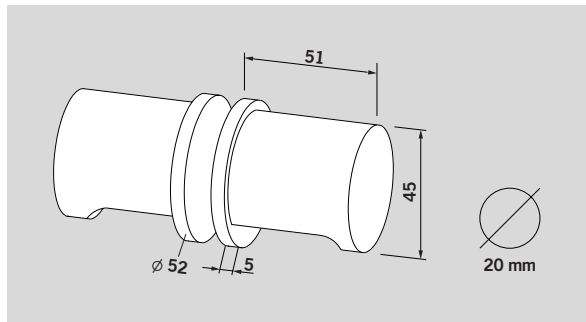


U-profile
20 x 20 x 20 x 2 mm
6000 mm stock length
Order No. 07.092
fix length
Order No. 07.093
Weight in kg/m:
aluminium 0.336

30 x 20 x 30 x 2 mm
6000 mm stock length
Order No. 07.097
fix length
Order No. 07.096
Weight in kg/m:
aluminium 0.448

Türknoopf, Leichtmetall
Art.-Nr. 07.201

Gewicht in kg:
0,400

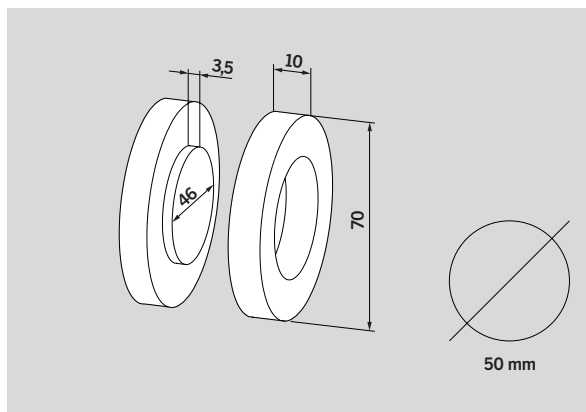


Door knob, aluminium
Order No. 07.201

Weight in kg:
0.400

Griffmuschel, Leichtmetall,
wird auf das Glas geklebt
Art.-Nr. 07.200

Gewicht in kg:
0,072



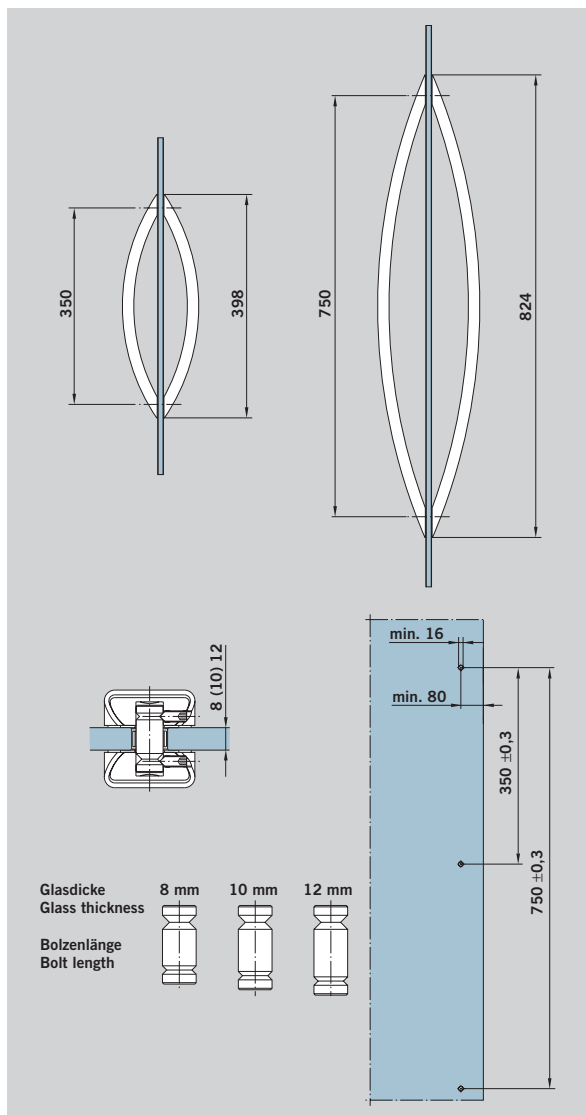
Flush pull, aluminium
to be glued onto the glass
Order No. 07.200

Weight in kg:
0.072

ARCOS Stoßgriff
Edelstahl matt,
für 8/10/12 mm Glasdicke

Länge 350 mm,
auf 2 Glasbohrungen
Art.-Nr. 26.500

Länge 750 mm,
auf 2 Glasbohrungen
Art.-Nr. 26.510



ARCOS handle bar
Satin stainless steel,
für 8/10/12 mm
glass thickness

Length 350 mm
2 hole fixing
Order No. 26.500

Length 750 mm
2 hole fixing
Order No. 26.510

Griffstangenpaar

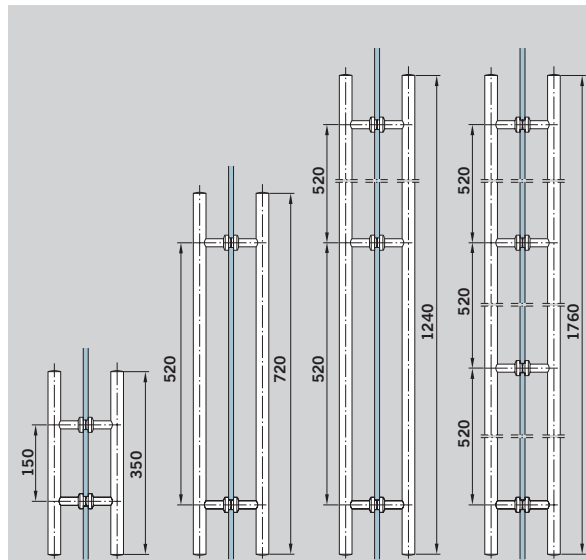
Edelstahl matt,
für 8/10/12 mm Glasdicke

Länge 350 mm,
auf 2 Glasbohrungen
Art.-Nr. 21.267

Länge 720 mm,
auf 2 Glasbohrungen
Art.-Nr. 21.270

Länge 1240 mm,
auf 3 Glasbohrungen
Art.-Nr. 21.273

Länge 1760 mm,
auf 4 Glasbohrungen
Art.-Nr. 21.276



Pair of handle bars

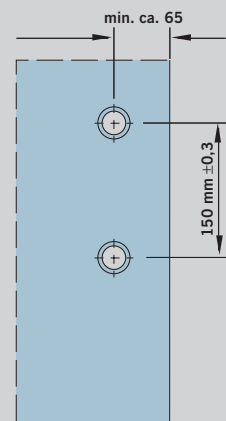
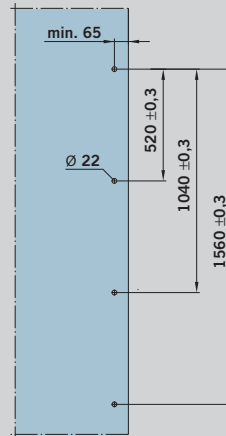
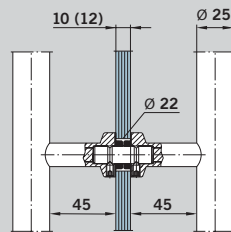
Satin stainless steel,
for 8/10/12 mm
glass thickness

Length 350 mm
2 hole fixing
Order No. 21.267

Length 720 mm
2 hole fixing
Order No. 21.270

Length 1240 mm
3 hole fixing
Order No. 21.273

Length 1760 mm
4 hole fixing
Order No. 21.276



Bei Griffstangenlänge 350 mm
Length of handle bar 350 mm

Allgemeine Pflege der Beschläge

Die Oberflächen der Beschläge sind nicht wartungsfrei und sollten gemäß ihrer Ausführung gereinigt werden.

- Für metallische Oberflächen (Eloxaltöne, Edelstahl) bitte nur geeignete Reiniger ohne Scheuermittelanteil verwenden.
- Für lackierte Oberflächen bitte nur entsprechende lösemittelfreie Reiniger verwenden.

General care instructions for the fittings

The surface finishes of the fittings are not maintenance-free and should be cleaned according to their material and design.

- For metallic surfaces (anodised finishes, stainless steel) please use appropriate cleaning agents without abrasive additives only.
- For varnished surfaces please use appropriate solvent-free cleaning agents only.



Angaben über die Beschaffenheit oder Verwendbarkeit von Erzeugnissen bzw. Materialien dienen der Beschreibung. Zusagen in Bezug auf das Vorhandensein bestimmter Eigenschaften oder einen bestimmten Verwendungszweck bedürfen stets besonderer schriftlicher Vereinbarungen. Abbildungen zeigen z. T. Sonderausführungen, abweichend vom Standard-Lieferumfang.

Technische Änderungen vorbehalten.

Statements made with regard to the nature or use of the products are for the purposes of description. Assent with regard to the existence of particular properties or particular uses always requires special written agreement. Pictures may show special designs which are different to the standard scope of delivery.

Subject to change without notice.



Division Glasbeschlagtechnik
Glass fittings and accessories
DORMA-Glas GmbH
Postfach 32 68
D-32076 Bad Salzflen
Max-Planck-Straße 33 - 45
D-32107 Bad Salzflen
Tel. +49 5222 924-0
Fax +49 5222 21009
www.dorma-glas.com