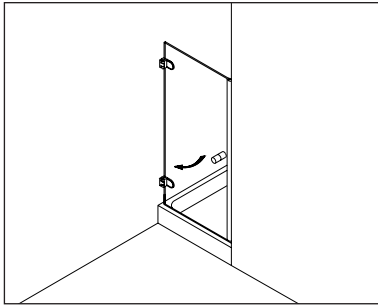


## Dreh- und Falttüren - Swing and bi-folding doors

### Typenübersicht

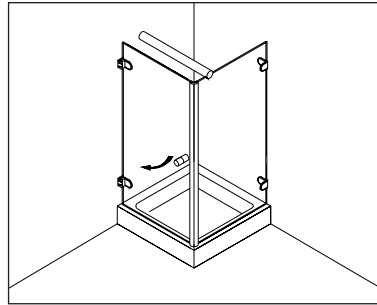
### Type index



#### Typ / Type 100

Nischenkabine,  
1 Drehtür

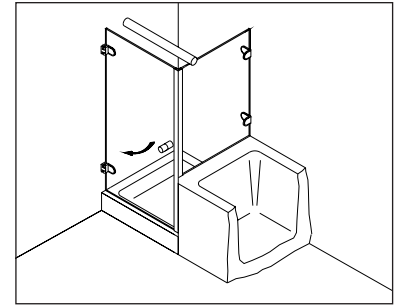
Swing door in a recess



#### Typ / Type 130

Eckkabine,  
1 Drehtür, 1 Seitenwand

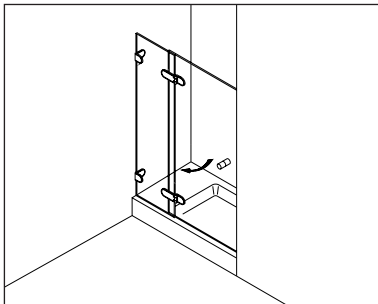
Corner shower enclosure with swing door  
and 90° side panel



#### Typ / Type 131

Eckkabine,  
1 Drehtür, 1 verkürzte Seitenwand

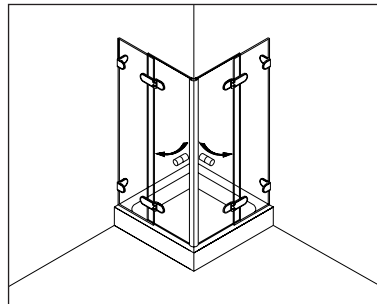
Corner shower enclosure with swing door  
and 90° buttress side panel



#### Typ / Type 200

Nischenkabine,  
1 Drehtür am Fixteil

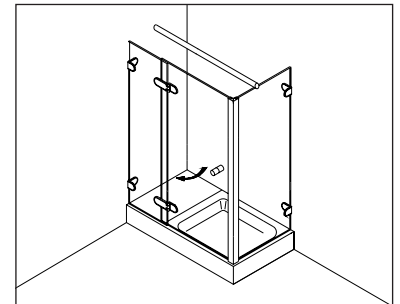
Swing door hinged from the in-line panel  
in a recess



#### Typ / Type 220

Eckkabine,  
2 Drehtüren an Fixteilen

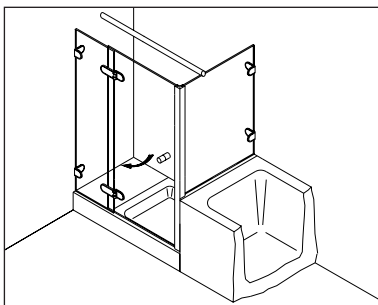
Corner shower enclosure with two swing  
doors and two in-line panels



#### Typ / Type 230

Eckkabine,  
1 Drehtür am Fixteil, 1 Seitenwand

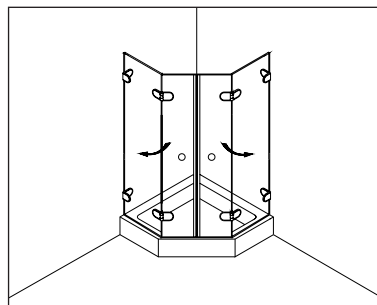
Corner shower enclosure with swing door  
and in-line panel, and 90° side panel



#### Typ / Type 231

Eckkabine,  
1 Drehtür, 1 Fixteil, 1 verkürzte Seitenwand

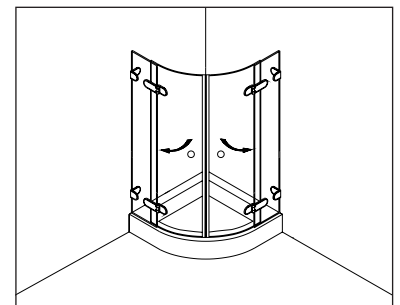
Corner shower enclosure with swing door  
and in-line panel, and 90° buttress side  
panel



#### Typ / Type 250

Fünfeckkabine,  
2 Drehtüren an Fixteilen

Pentagonal shower enclosure with two  
swing doors and two in-line panels



#### Typ / Type 260

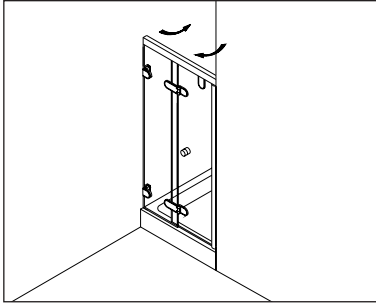
Viertelkreiskabine,  
2 Drehtüren an Fixteilen

Curved shower enclosure with two curved  
swing doors and two in-line panels

## Dreh- und Falttüren - Swing and bi-folding doors

### Typenübersicht

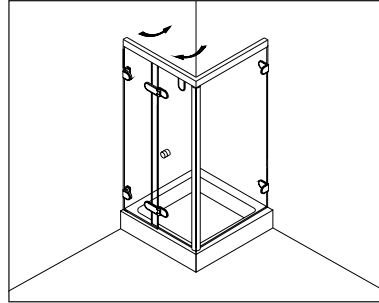
### Type index



#### Typ / Type 400

Nischenkabine,  
1 Falttür

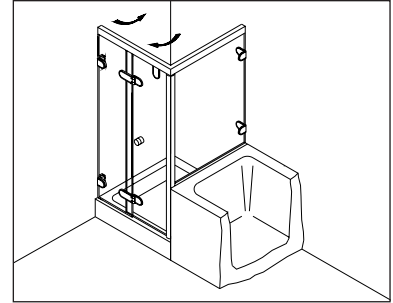
Bi-folding door in a recess



#### Typ / Type 430

Eckkabine,  
1 Falttür, 1 Seitenwand

Corner shower enclosure with bi-folding  
door and 90° side panel

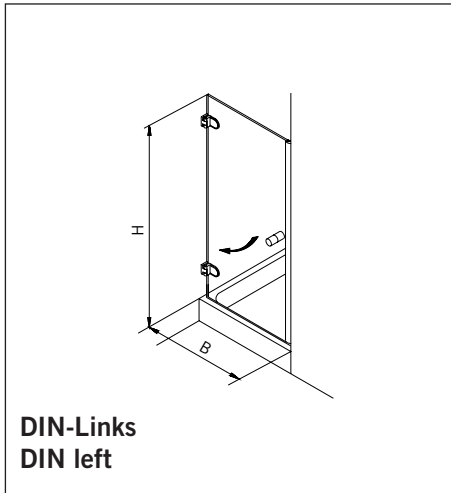


#### Typ / Type 431

Eckkabine,  
1 Falttür, 1 verkürzte Seitenwand

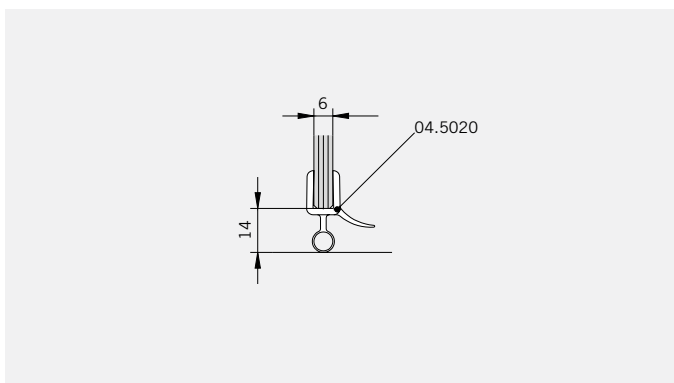
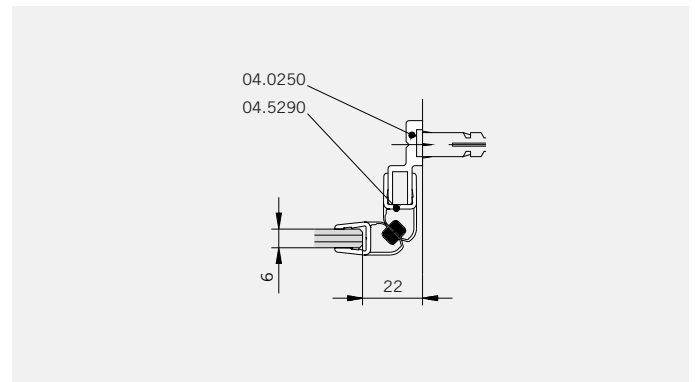
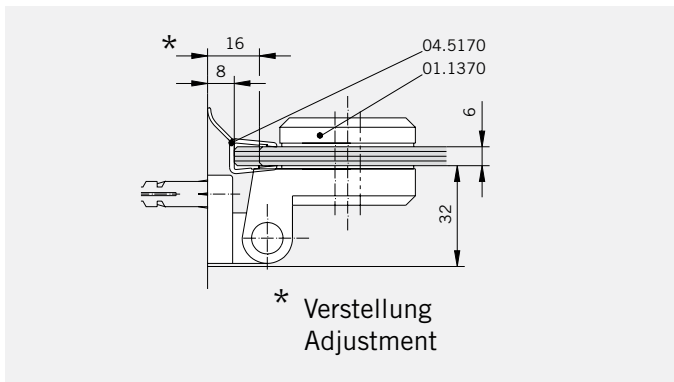
Corner shower enclosure with bi-folding  
door and 90° buttress side panel

TYP 100  
TYPE 100



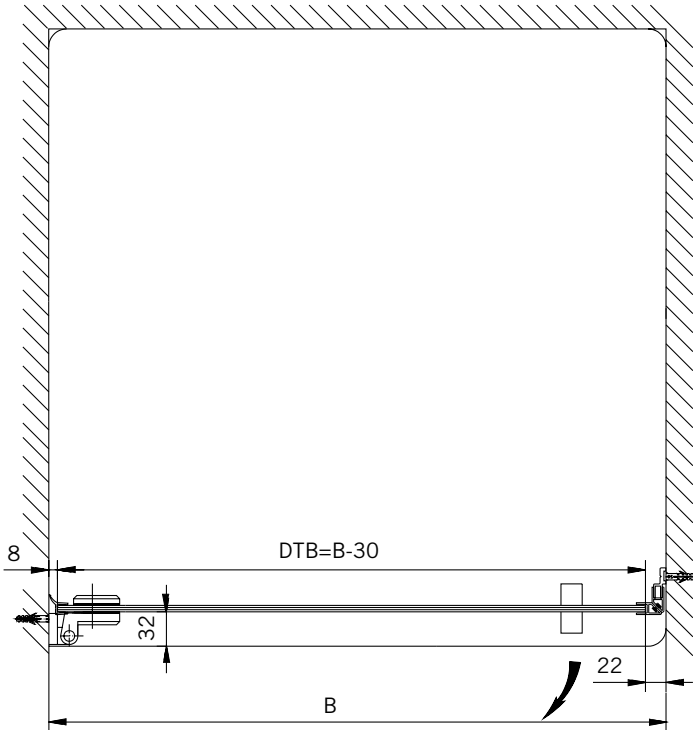
Art.-Nr.	Bezeichnung	description
01.1370	Band Glas/Wand	Hinge glass/wall
04.5290	Magnetdichtung 90° (KS)	Magnetic seal 90°
04.5170	Lippendichtung senkrecht	Wall seal with soft lip
04.5020	Wasserabweiser, biegsam 6mm	Water disperser, flexible 6mm
04.0250	Magnetleistenträger	Magnetic support profile
05.0500	Metallknopf	Door knob

## Details

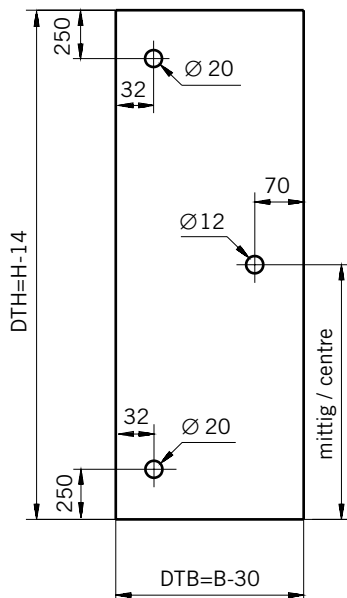


**TYP 100**  
**TYPE 100**

**Draufsicht / Für Duschen mit / ohne Duschtasse**  
**Top view / For showers with / without shower tray**

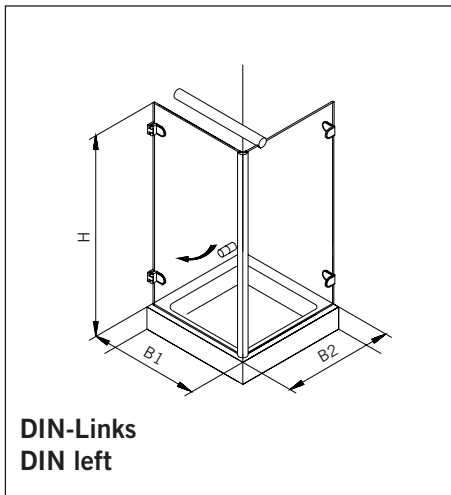


**Glasbearbeitung / Für Duschen mit / ohne Duschtasse**  
**Glass preparation / For showers with / without shower tray**



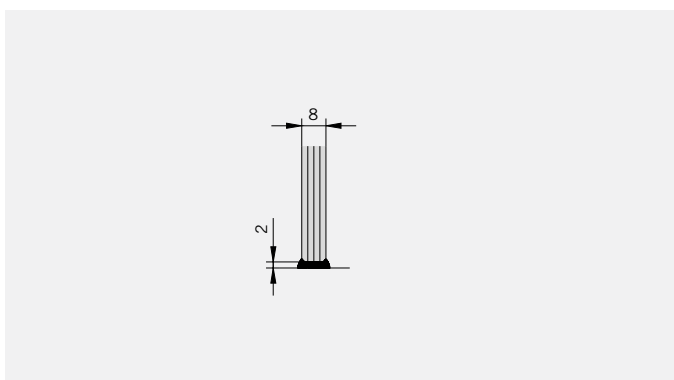
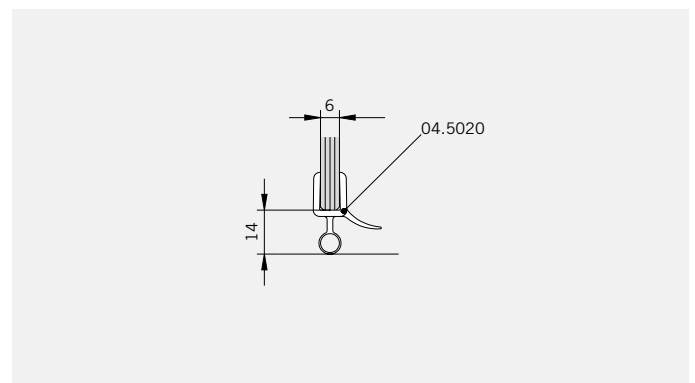
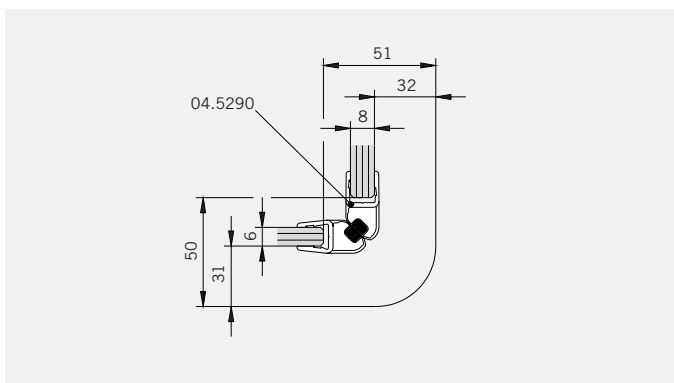
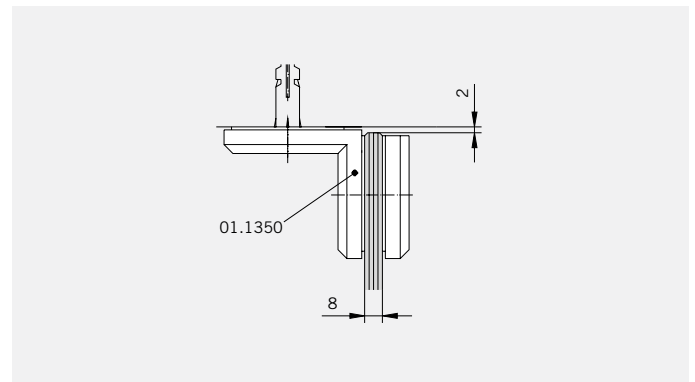
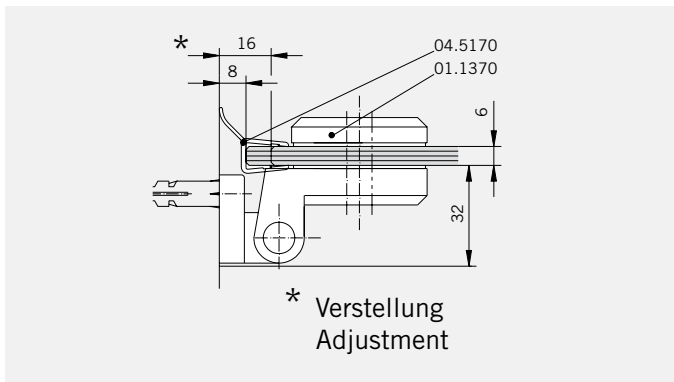
6 mm Glasdicke  
6 mm glass thickness

TYP 130  
TYPE 130



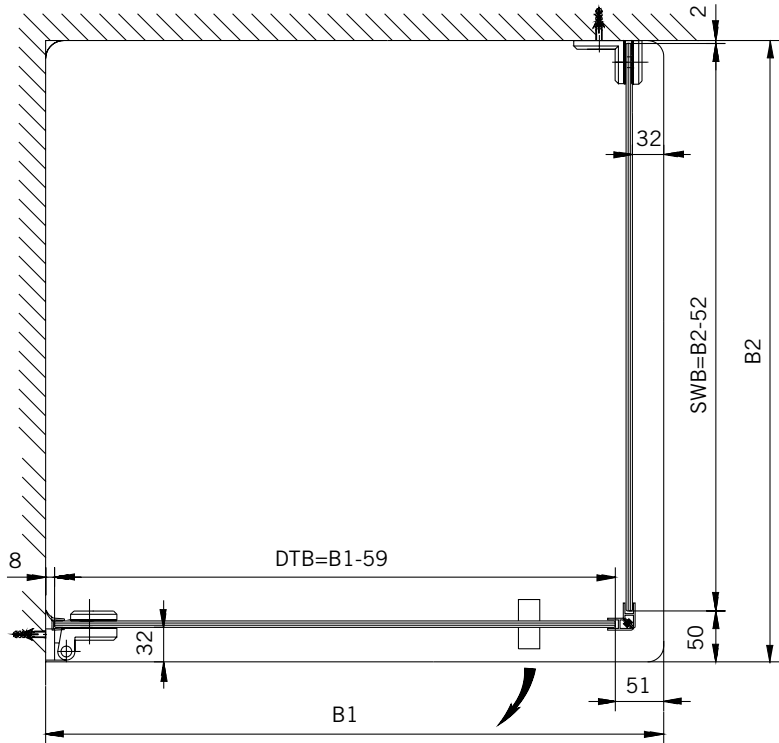
Art.-Nr.	Bezeichnung	description
01.1370	Band Glas/Wand	Hinge glass/wall
01.1350	Winkel Glas/Wand	Bracket glass/wall
04.5290	Magnetdichtung 90° (KS)	Magnetic seal 90°
04.5170	Lippendichtung senkrecht	Wall seal with soft lip
04.5020	Wasserabweiser, biegsam 6 mm	Water disperser, flexible 6mm
05.0100	Universal-Haltestange	Universal support bar
05.0500	Metallknopf	Door knob

## Details

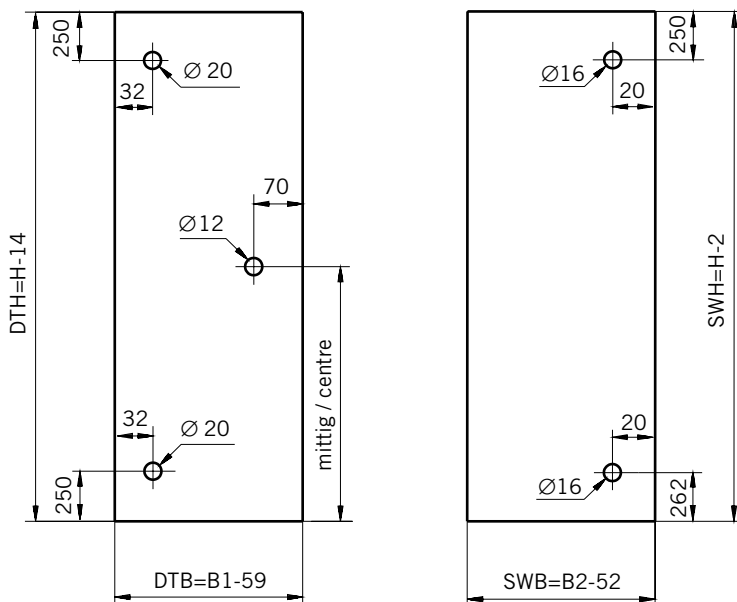


**TYP 130**  
**TYPE 130**

**Draufsicht / Für Duschen mit Duschtasse**  
**Top view / For showers with shower tray**



**Glasbearbeitung / Für Duschen mit Duschtasse**  
**Glass preparation / For showers with shower tray**

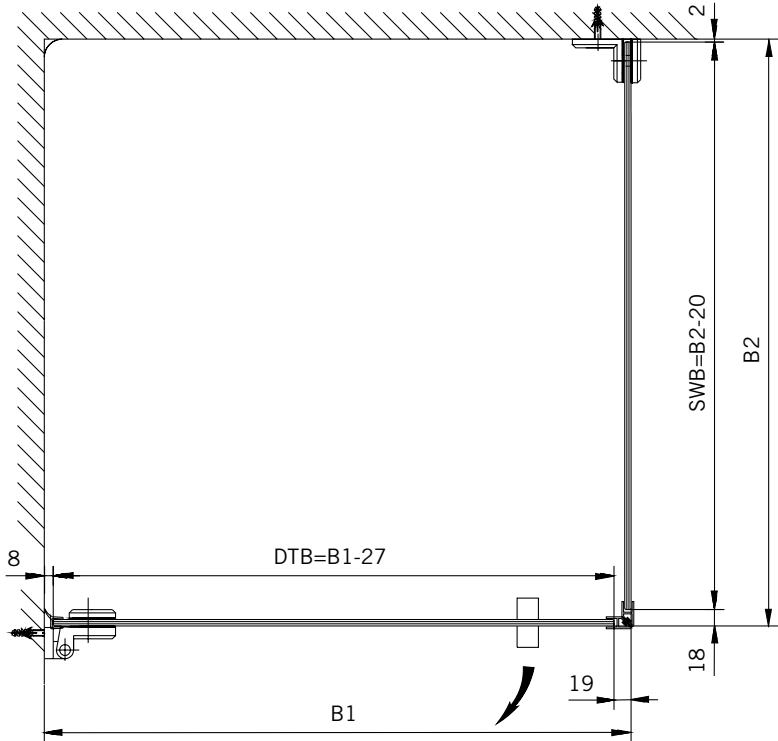


6 mm Glasdicke  
6 mm glass thickness

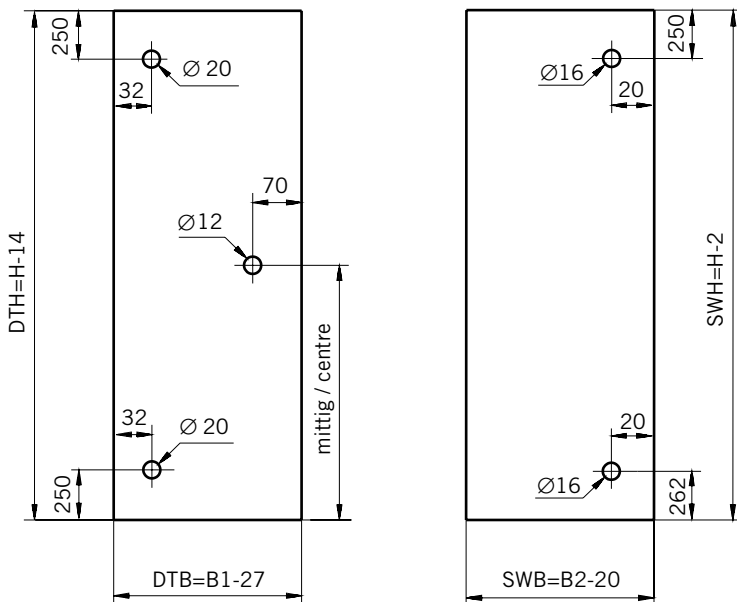
8 mm Glasdicke  
8 mm glass thickness

TYP 130  
TYPE 130

**Draufsicht** / Für Duschen **ohne** Duschtasse  
**Top view** / For showers **without** shower tray



**Glasbearbeitung** / Für Duschen **ohne** Duschtasse  
**Glass preparation** / For showers **without** shower tray



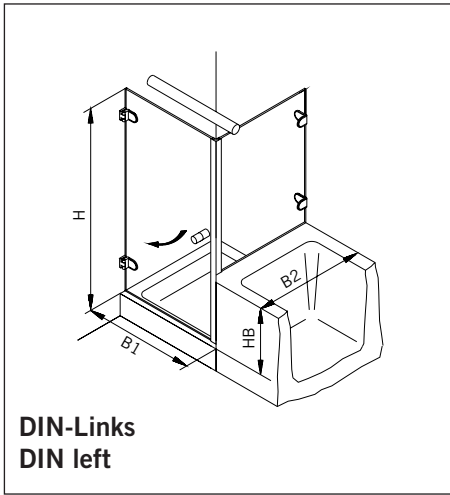
6 mm Glasdicke  
6 mm glass thickness

8 mm Glasdicke  
8 mm glass thickness



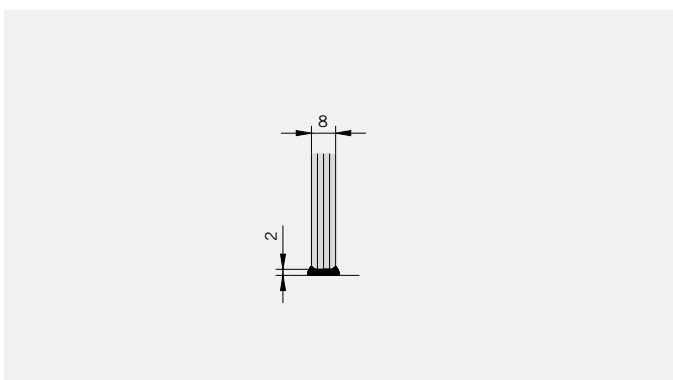
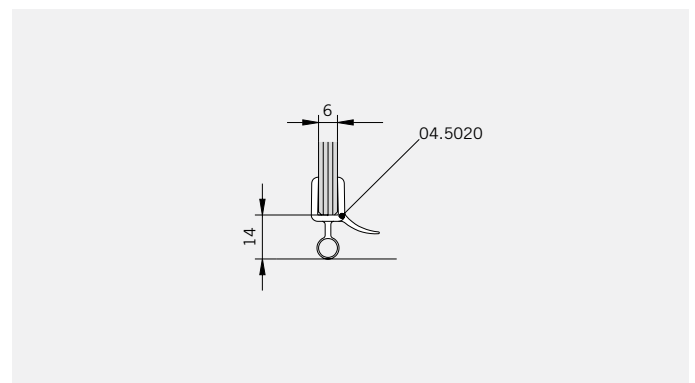
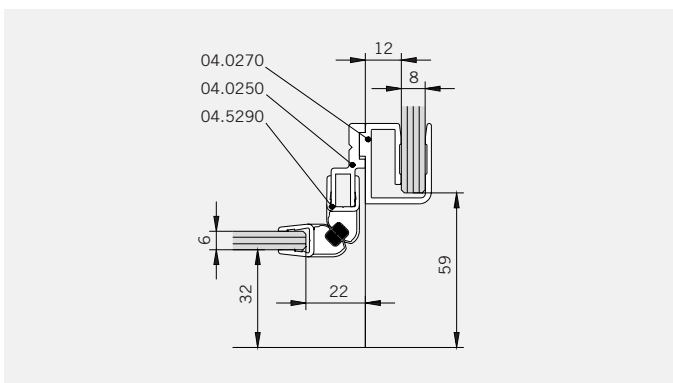
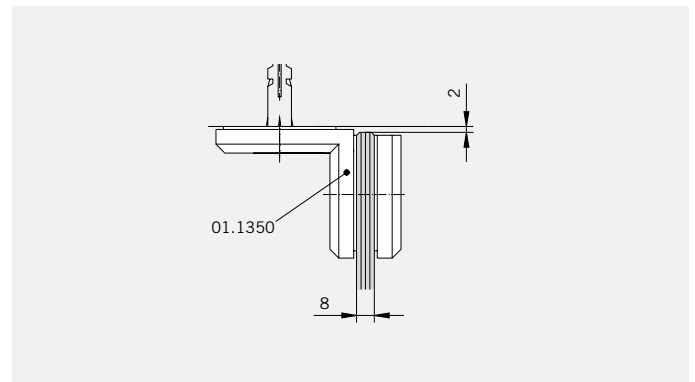
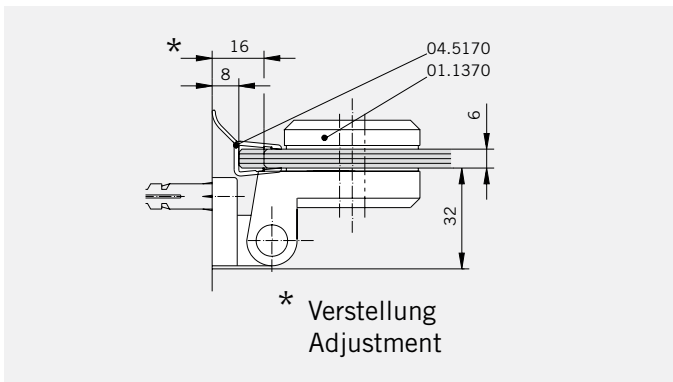


TYP 131  
TYPE 131



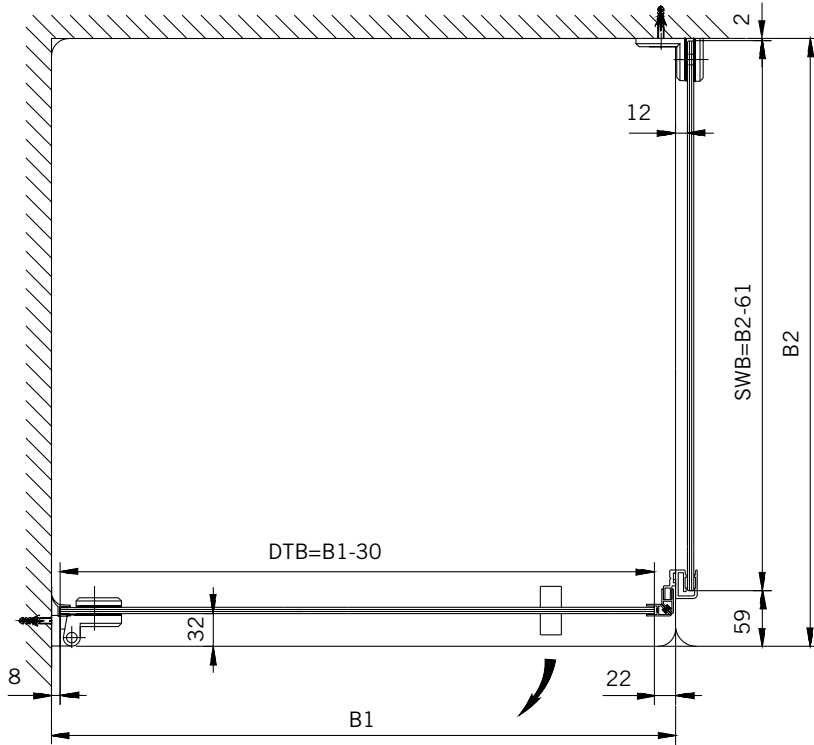
Art.-Nr.	Bezeichnung	description
01.1370	Band Glas/Wand	Hinge glass/wall
01.1350	Winkel Glas/Wand	Bracket glass/wall
04.5290	Magnetdichtung 90° (KS)	Magnetic seal 90°
04.5170	Lippendichtung senkrecht	Wall seal with soft lip
04.5020	Wasserabweiser, biegsam 6 mm	Water disperser, flexible 6mm
04.0250	Magnetleistenträger	Magnetic support profile
04.0270	Badewannenaufsatzprofil	Bathtub attachment profile
05.0100	Universal-Haltestange	Universal support bar
05.0500	Metallknopf	Door knob

## Details

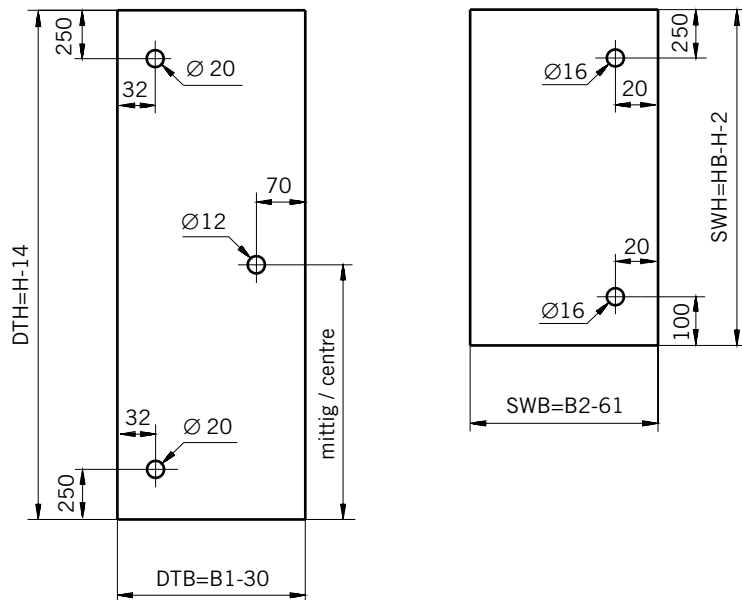


**TYP 131**  
**TYPE 131**

**Draufsicht / Für Duschen mit / ohne Duschtasse**  
**Top view / For showers with / without shower tray**



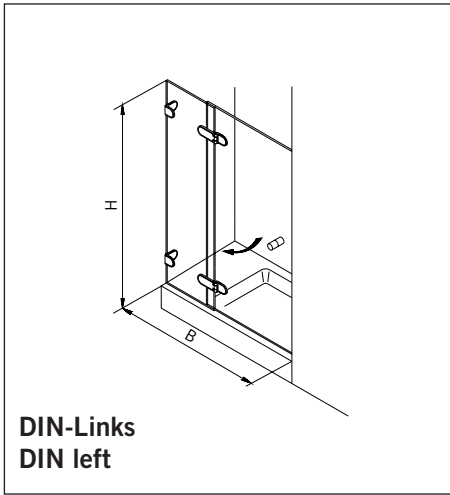
**Glasbearbeitung / Für Duschen mit / ohne Duschtasse**  
**Glass preparation / For showers with / without shower tray**



6 mm Glasdicke  
6 mm glass thickness

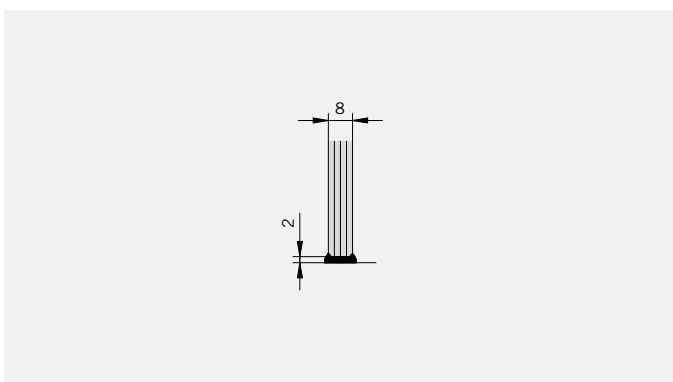
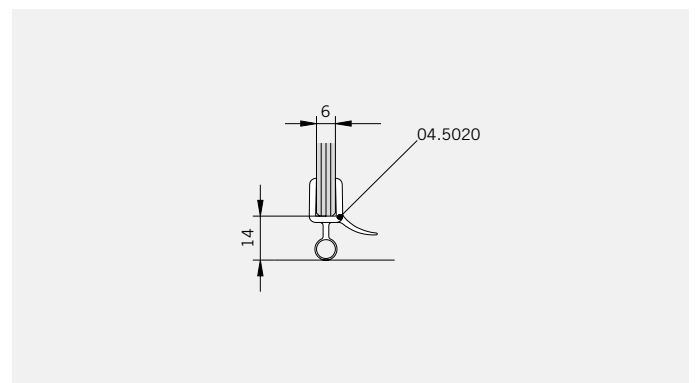
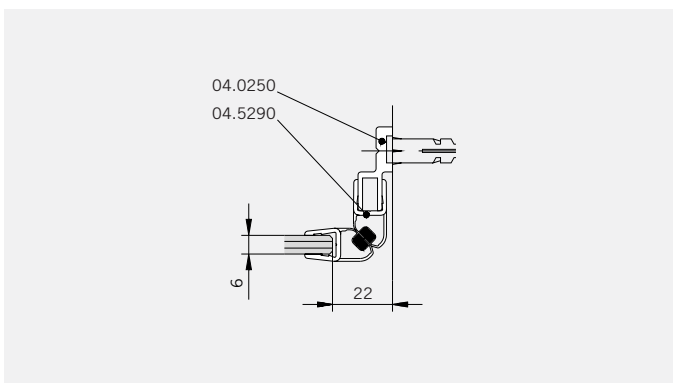
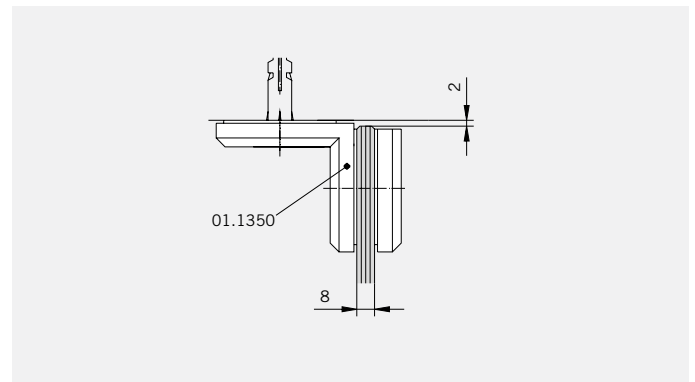
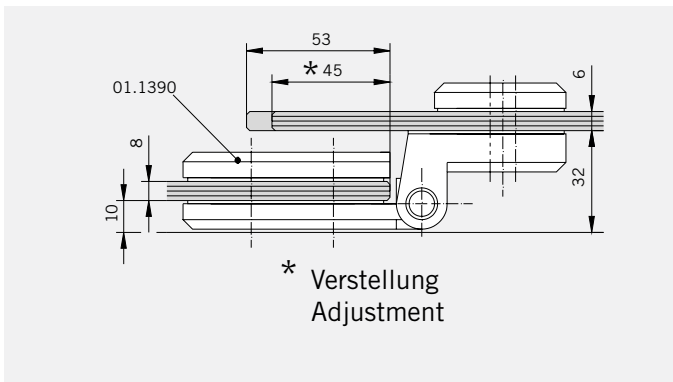
8 mm Glasdicke  
8 mm glass thickness

TYP 200  
TYPE 200



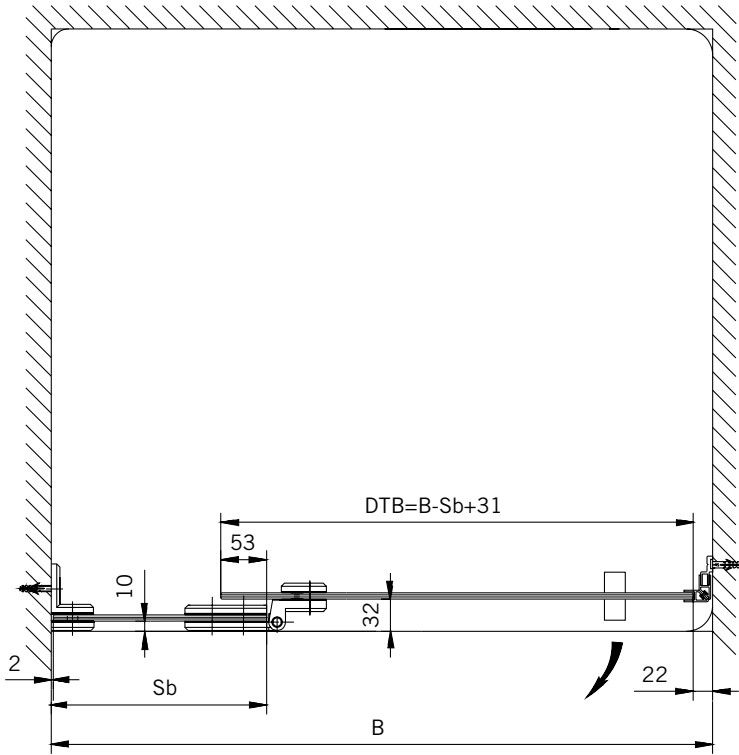
Art.-Nr.	Bezeichnung	description
01.1390	Band Glas/Glas 180°, überlappend	Hinge glass/glass 180°, overlapping
01.1350	Winkel Glas/Wand	Bracket glass/wall
04.5290	Magnetdichtung 90° (KS)	Magnetic seal 90°
04.5020	Wasserabweiser, biegsam 6mm	Water disperser, flexible 6mm
04.0250	Magnetleistenträger	Magnetic support profile
05.0500	Metallknopf	Door knob

## Details

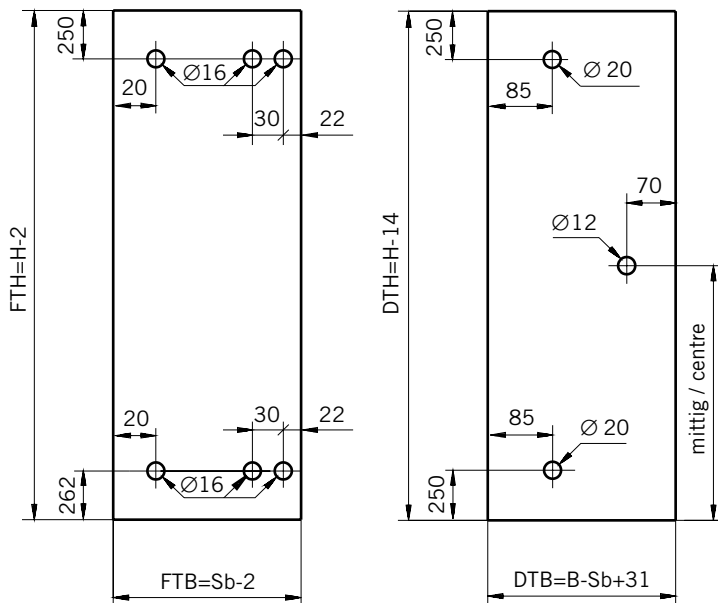


TYP 200  
TYPE 200

Draufsicht / Für Duschen mit/ohne Duschtasse  
Top view / For showers with/without shower tray



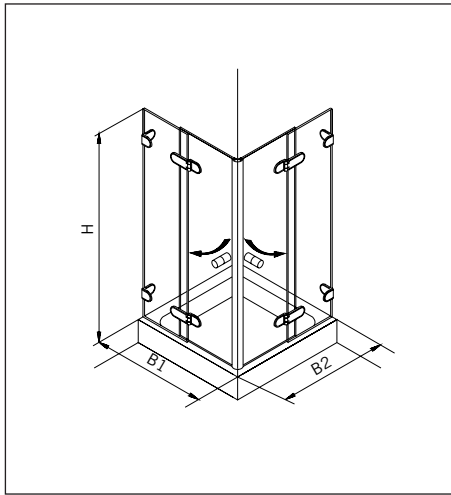
Glasbearbeitung / Für Duschen mit/ohne Duschtasse  
Glass preparation / For showers with/without shower tray



8 mm Glasdicke  
8 mm glass thickness

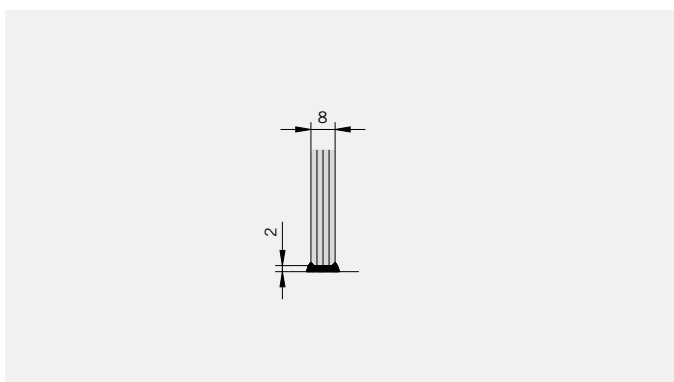
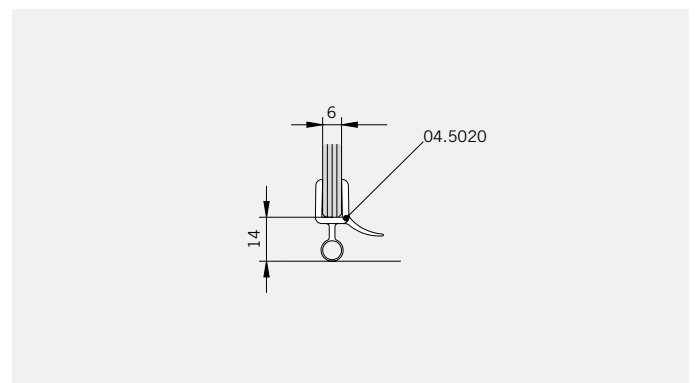
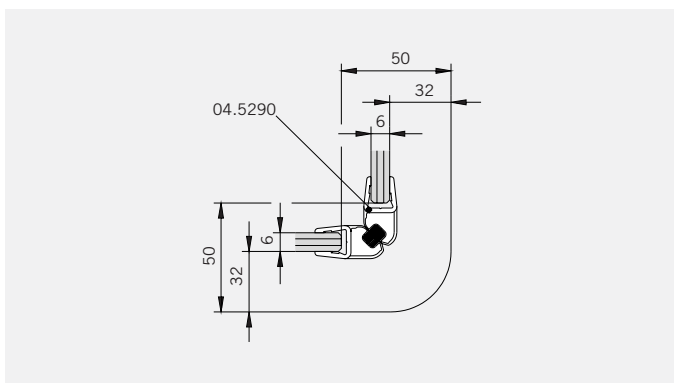
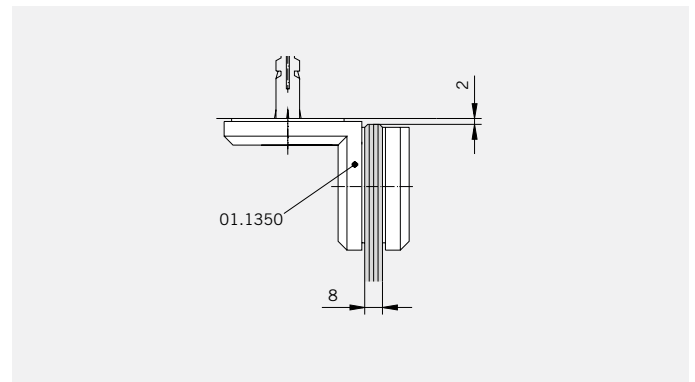
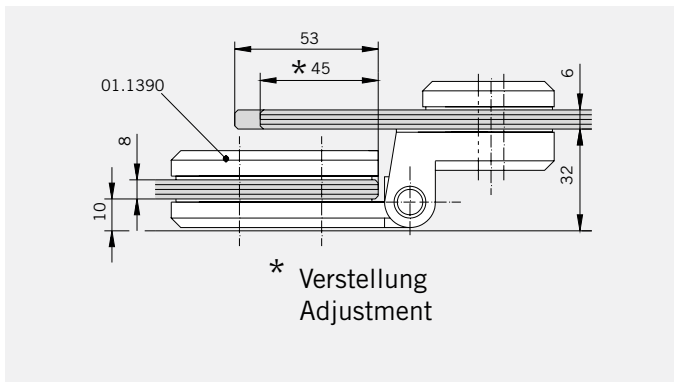
6 mm Glasdicke  
6 mm glass thickness

TYP 220  
TYPE 220



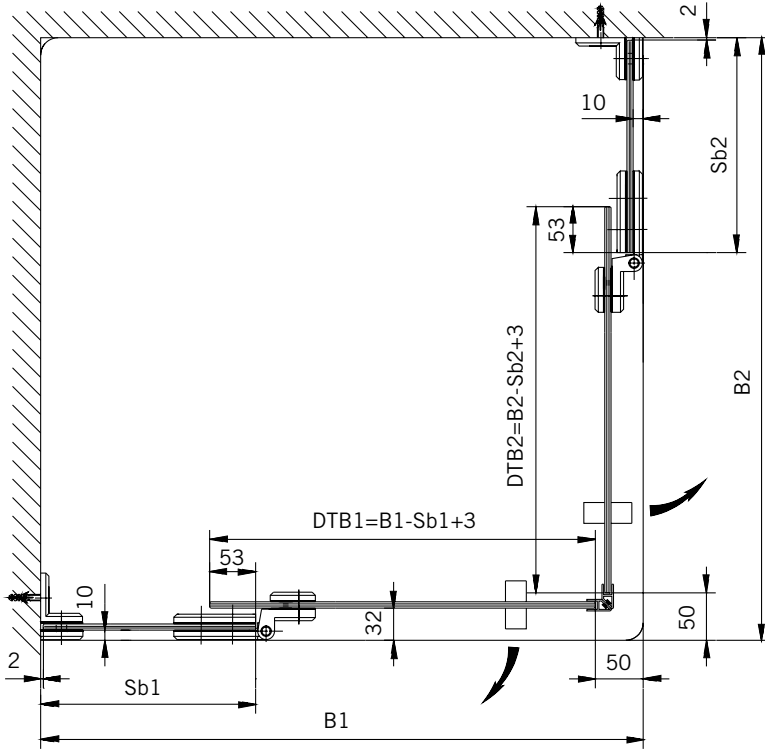
Art.-Nr.	Bezeichnung	description
01.1390	Band Glas/Glas 180°, überlappend	Hinge glass/glass 180°, overlapping
01.1350	Winkel Glas/Wand	Bracket glass/wall
04.5290	Magnetdichtung 90° (KS)	Magnetic seal 90°
04.5020	Wasserabweiser, biegsam 6mm	Water disperser, flexible 6mm
05.0500	Metallknopf	Door knob

## Details

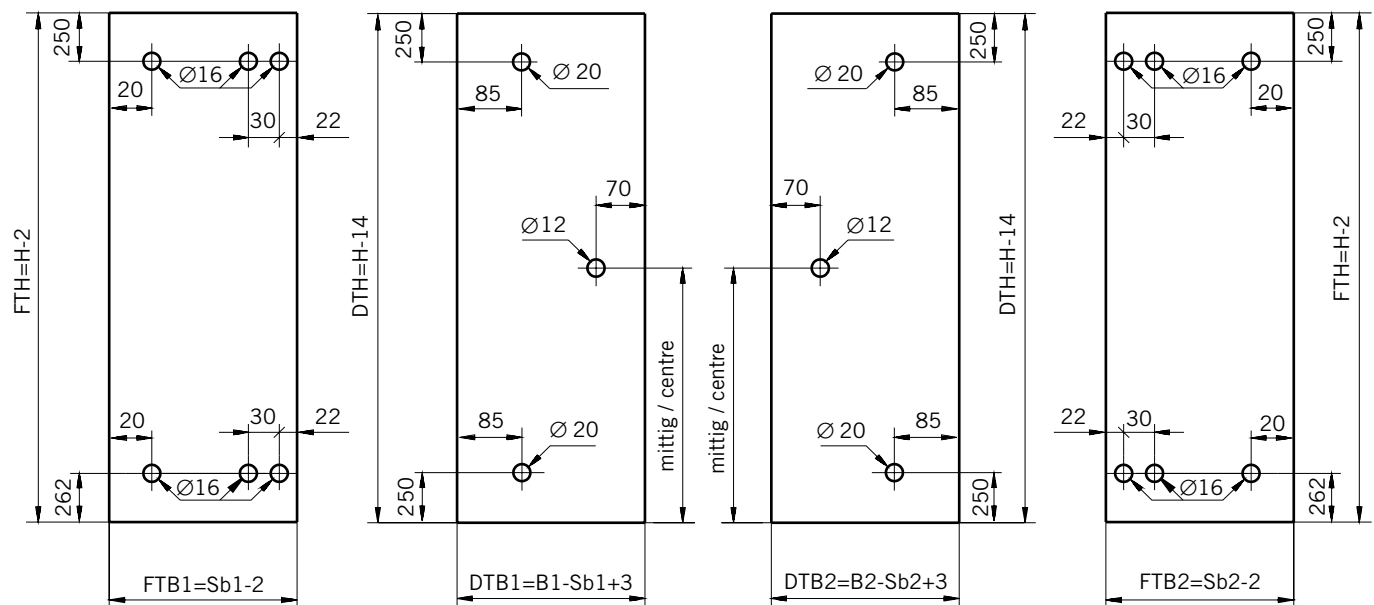


**TYP 220**  
**TYPE 220**

**Draufsicht / Für Duschen mit Duschtasse**  
**Top view / For showers with shower tray**



**Glasbearbeitung / Für Duschen mit Duschtasse**  
**Glass preparation / For showers with shower tray**



8 mm Glasdicke  
8 mm glass thickness

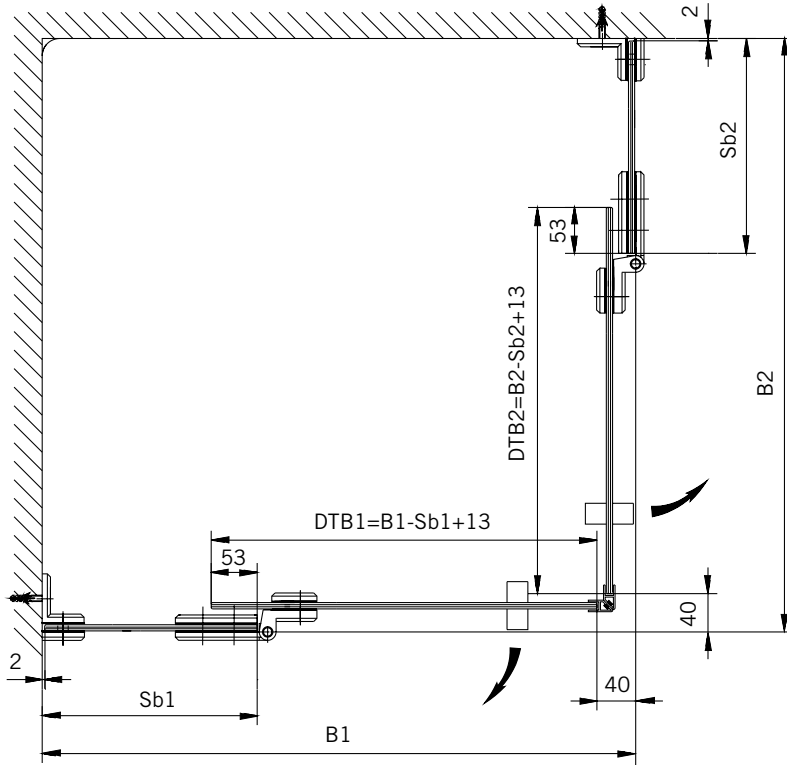
6 mm Glasdicke  
6 mm glass thickness

6 mm Glasdicke  
6 mm glass thickness

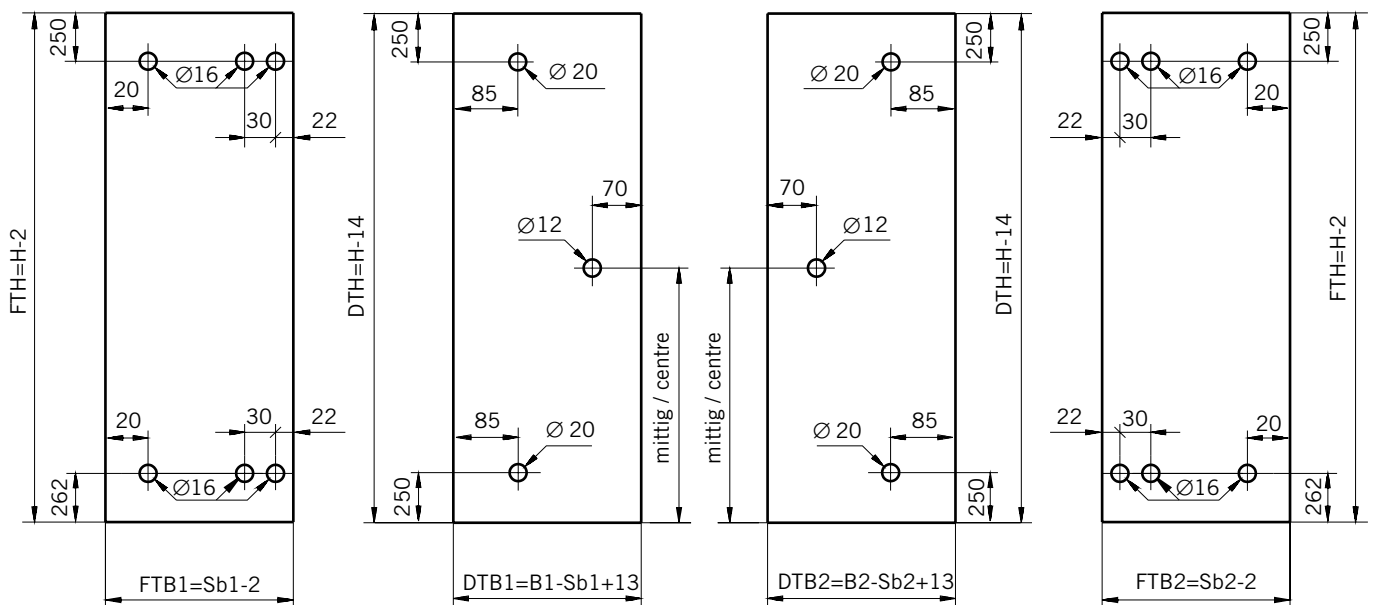
8 mm Glasdicke  
8 mm glass thickness

**TYP 220**  
**TYPE 220**

**Draufsicht / Für Duschen ohne Duschtasse**  
**Top view / For showers without shower tray**



**Glasbearbeitung / Für Duschen ohne Duschtasse**  
**Glass preparation / For showers without shower tray**



8 mm Glasdicke  
8 mm glass thickness

6 mm Glasdicke  
6 mm glass thickness

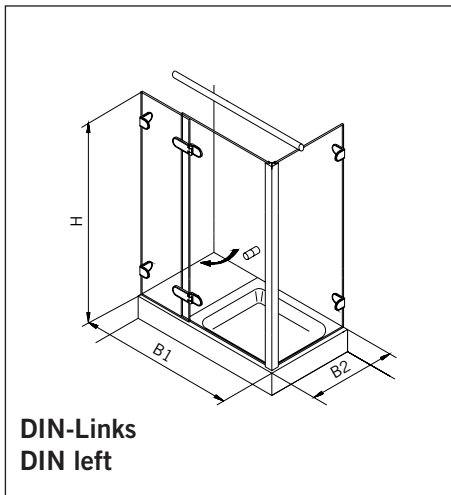
6 mm Glasdicke  
6 mm glass thickness

8 mm Glasdicke  
8 mm glass thickness



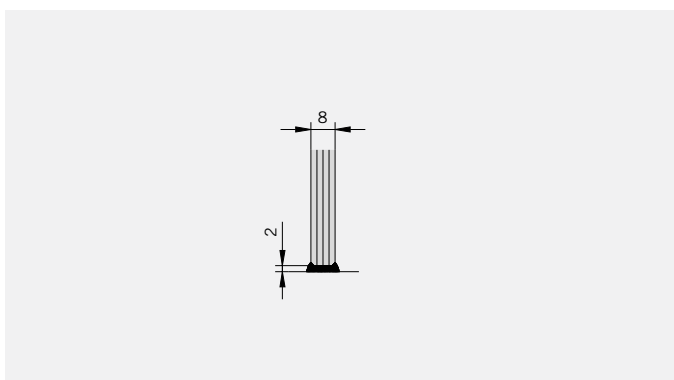
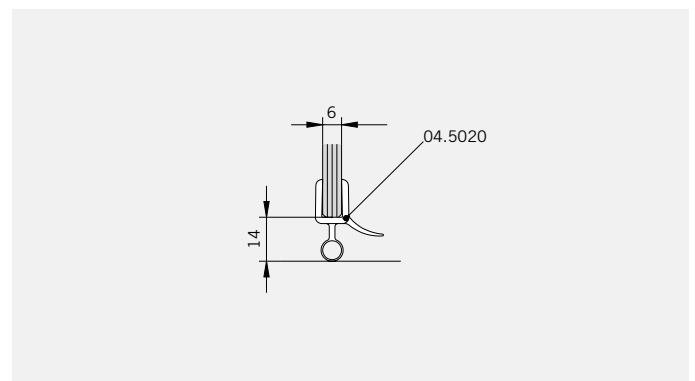
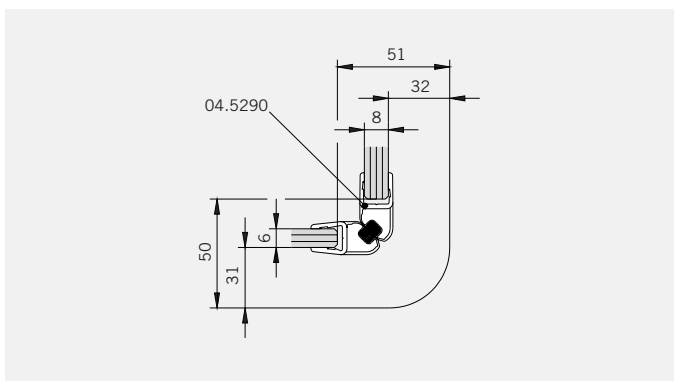
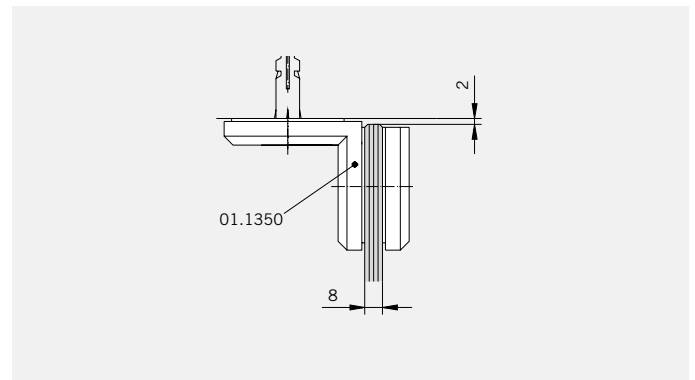
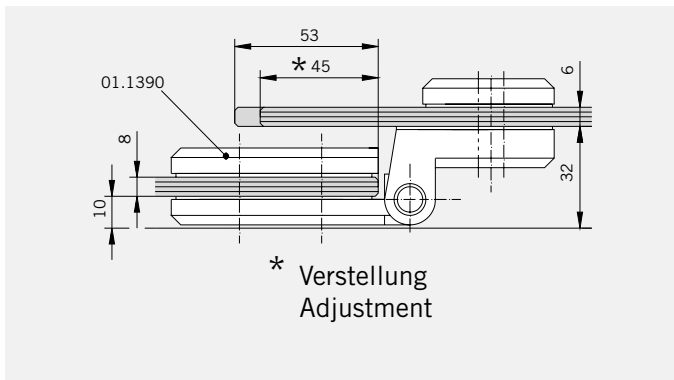


TYP 230  
TYPE 230



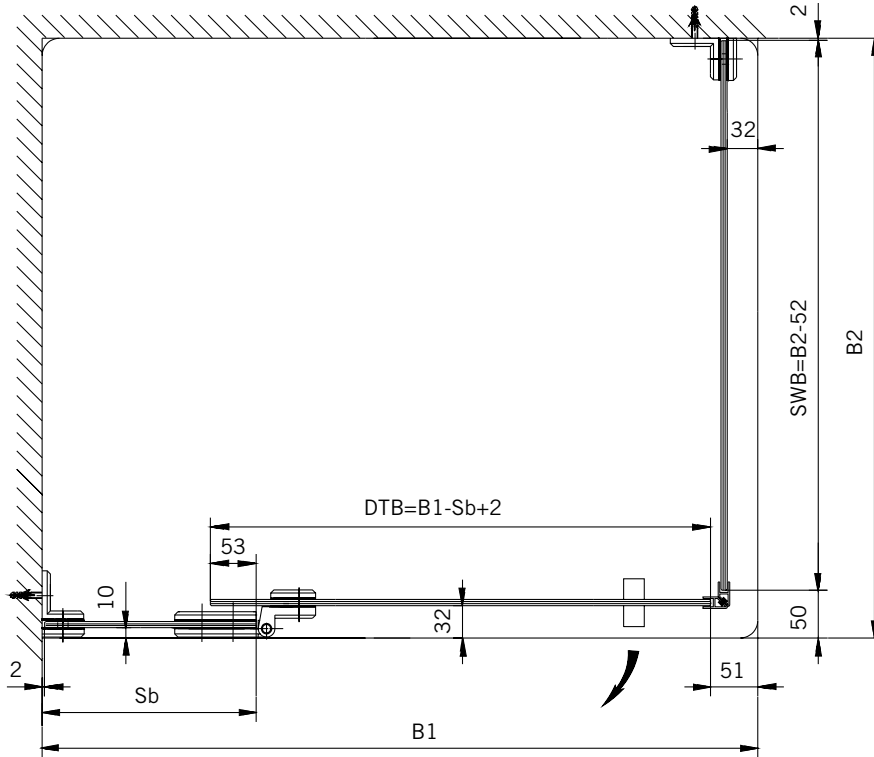
Art.-Nr.	Bezeichnung	description
01.1390	Band Glas/Glas 180°, überlappend	Hinge glass/glass 180°, overlapping
01.1350	Winkel Glas/Wand	Bracket glass/wall
04.5290	Magnetdichtung 90° (KS)	Magnetic seal 90°
04.5020	Wasserabweiser, biegsam 6mm	Water disperser, flexible 6mm
05.0100	Universal-Haltestange	Universal support bar
05.0500	Metallknopf	Door knob

## Details

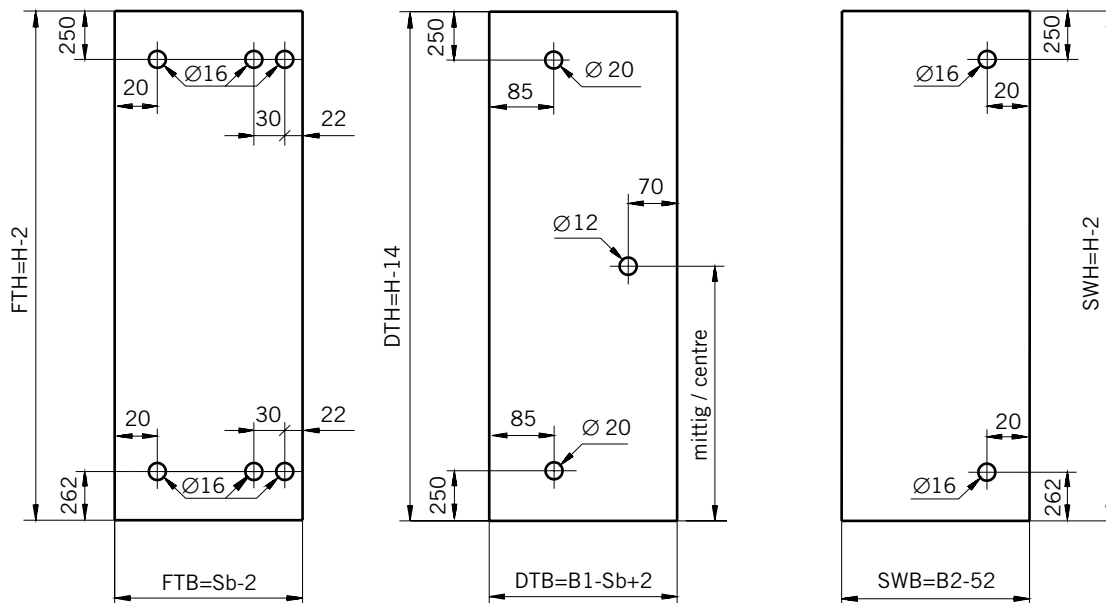


**TYP 230**  
**TYPE 230**

**Draufsicht / Für Duschen mit Duschtasse**  
**Top view / For showers with shower tray**



**Glasbearbeitung / Für Duschen mit Duschtasse**  
**Glass preparation / For showers with shower tray**



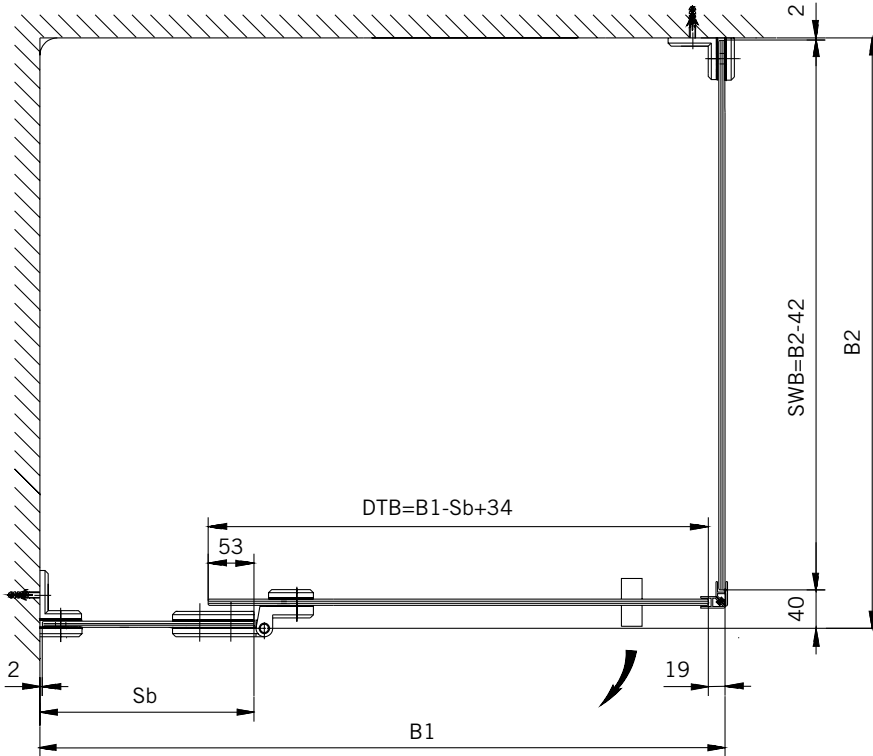
8 mm Glasdicke  
8 mm glass thickness

6 mm Glasdicke  
6 mm glass thickness

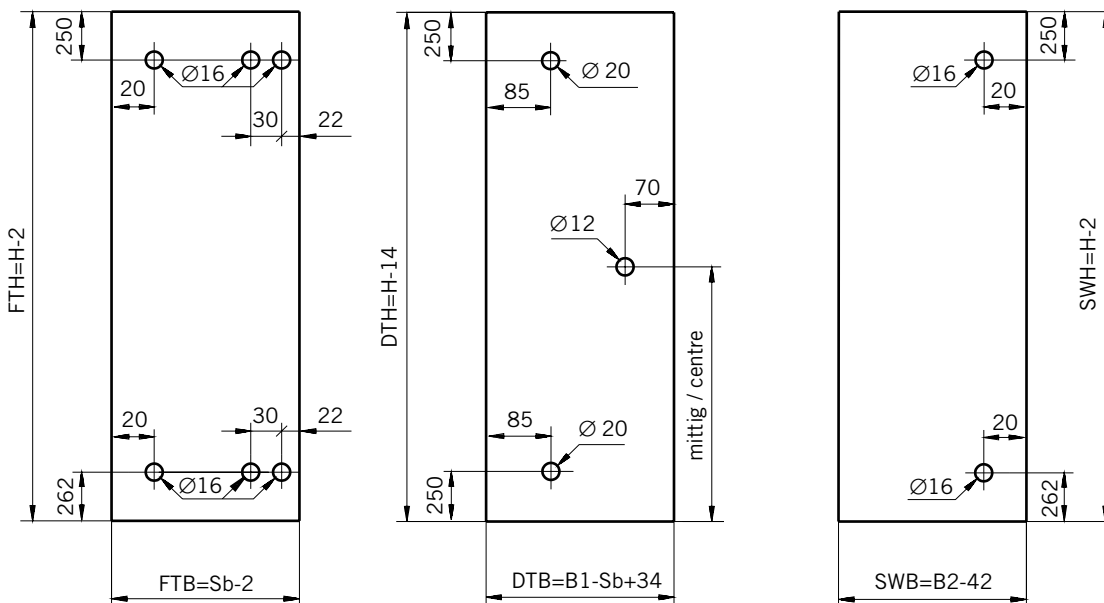
8 mm Glasdicke  
8 mm glass thickness

TYP 230  
TYPE 230

**Draufsicht** / Für Duschen **ohne** Duschtasse  
**Top view** / For showers **without** shower tray



**Glasbearbeitung** / Für Duschen **ohne** Duschtasse  
**Glass preparation** / For showers **without** shower tray



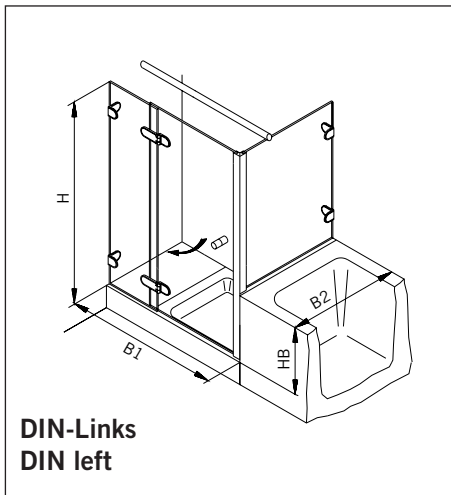
8 mm Glasdicke  
8 mm glass thickness

6 mm Glasdicke  
6 mm glass thickness

8 mm Glasdicke  
8 mm glass thickness

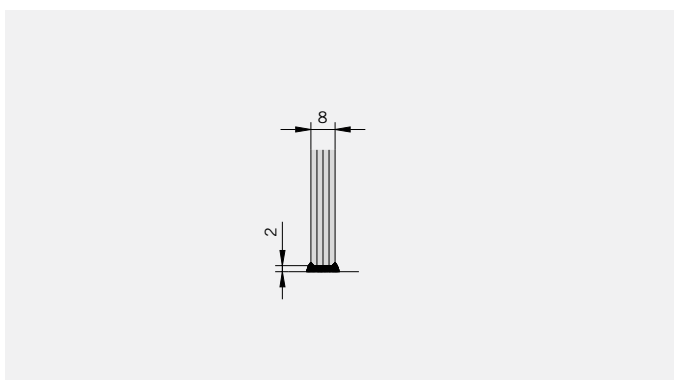
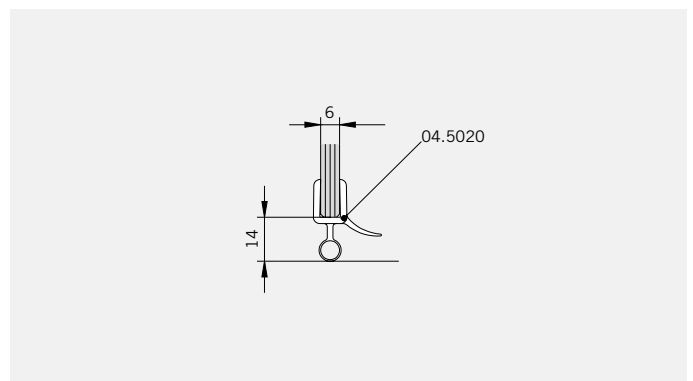
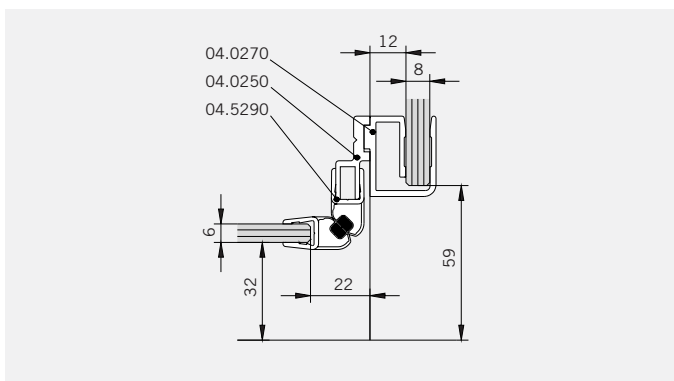
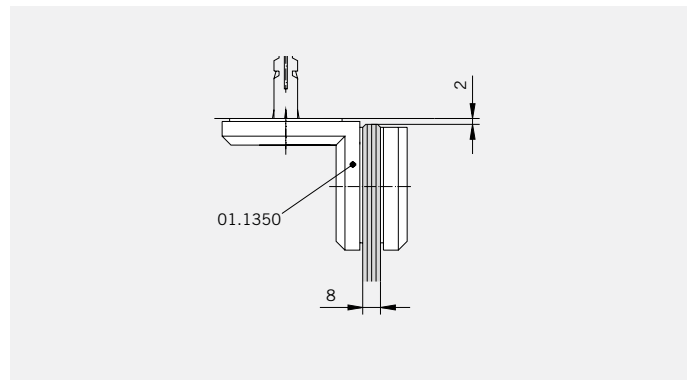
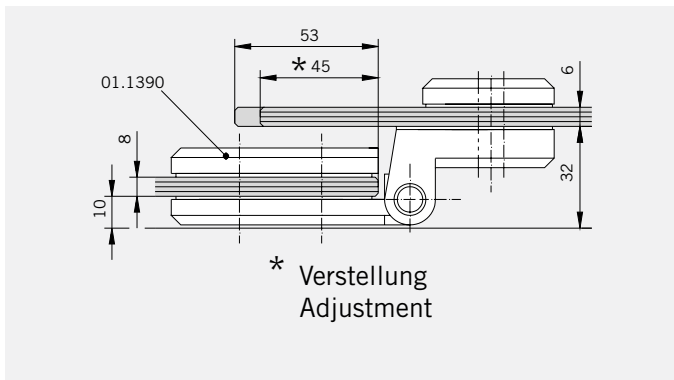


TYP 231  
TYPE 231



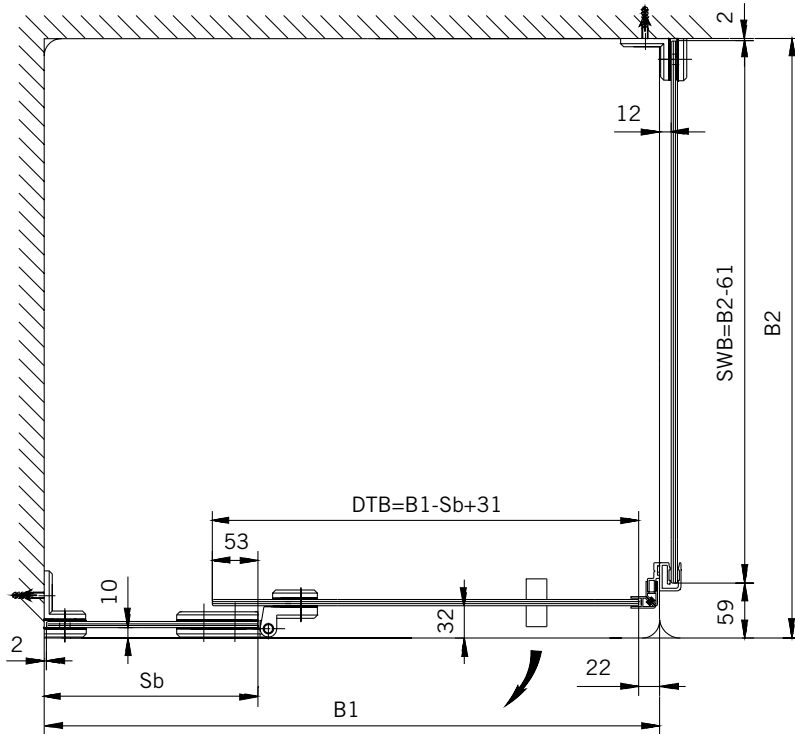
Art.-Nr.	Bezeichnung	description
01.1390	Band Glas/Glas 180°, überlappend	Hinge glass/glass 180°, overlapping
01.1350	Winkel Glas/Wand	Bracket glass/wall
04.5290	Magnetdichtung 90° (KS)	Magnetic seal 90°
04.5020	Wasserabweiser, biegsam 6mm	Water disperser, flexible 6mm
04.0250	Magnetleistenträger	Magnetic support profile
04.0270	Badewannenaufsatzprofil	Bathtub attachment profile
05.0100	Universal-Haltestange	Universal support bar
05.0500	Metallknopf	Door knob

## Details

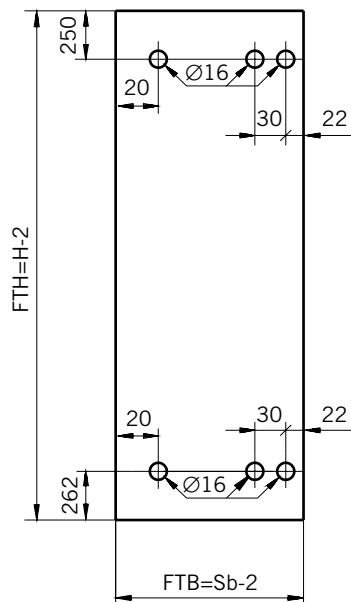


**TYP 231**  
**TYPE 231**

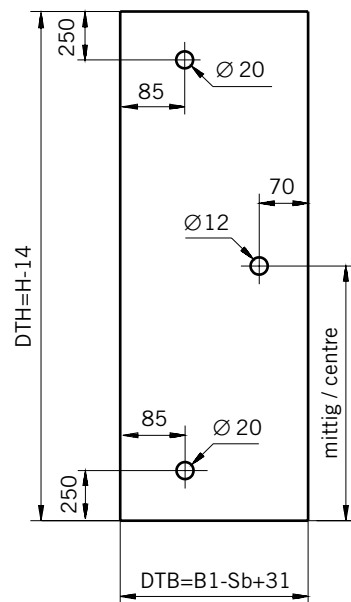
**Draufsicht / Für Duschen mit Duschtasse**  
**Top view / For showers with shower tray**



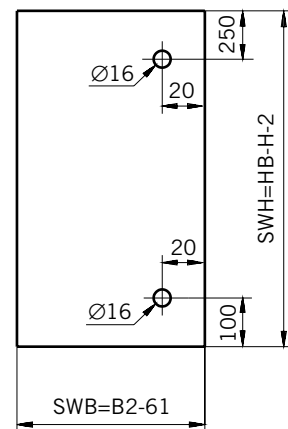
**Glasbearbeitung / Für Duschen mit Duschtasse**  
**Glass preparation / For showers with shower tray**



8 mm Glasdicke  
8 mm glass thickness



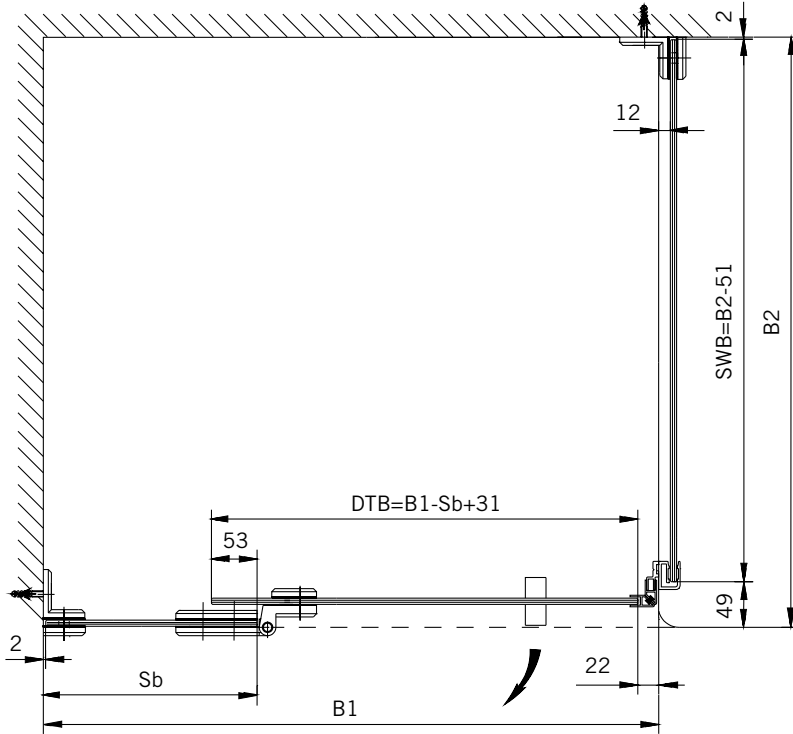
6 mm Glasdicke  
6 mm glass thickness



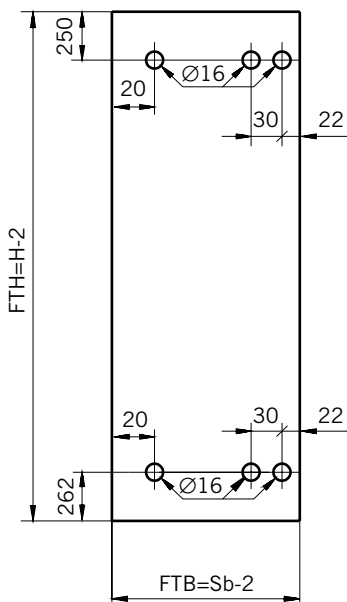
8 mm Glasdicke  
8 mm glass thickness

TYP 231  
TYPE 231

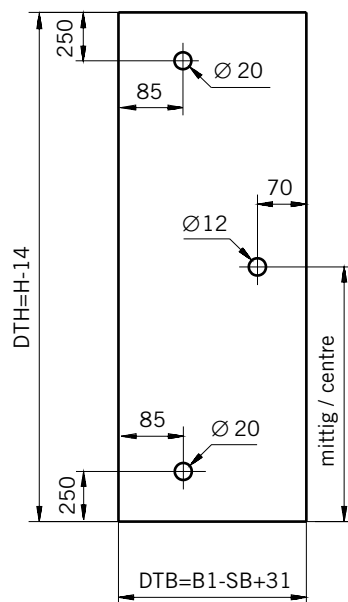
**Draufsicht** / Für Duschen **ohne** Duschtasse  
**Top view** / For showers **without** shower tray



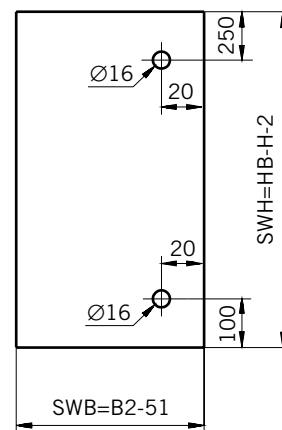
**Glasbearbeitung** / Für Duschen **ohne** Duschtasse  
**Glass preparation** / For showers **without** shower tray



8 mm Glasdicke  
8 mm glass thickness



6 mm Glasdicke  
6 mm glass thickness

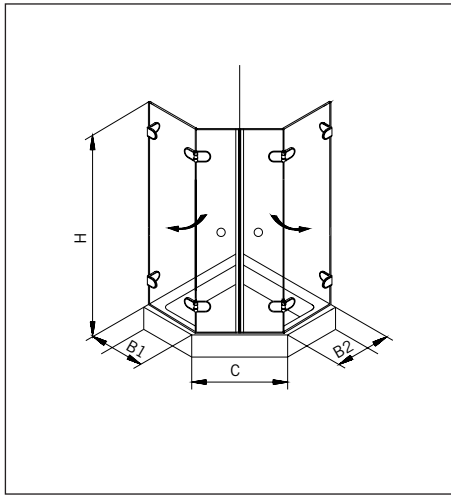


8 mm Glasdicke  
8 mm glass thickness



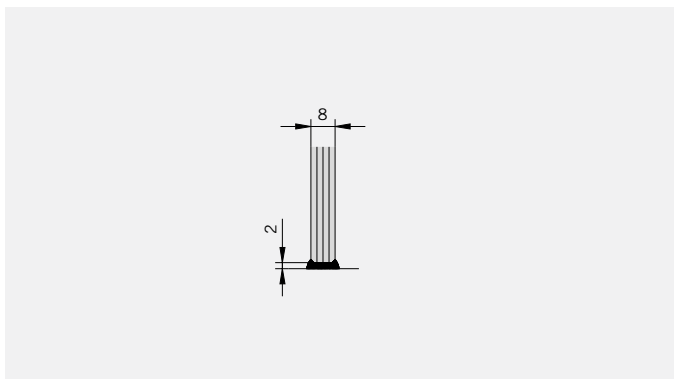
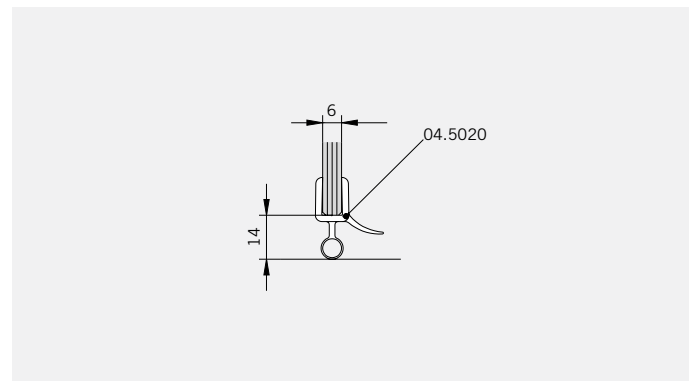
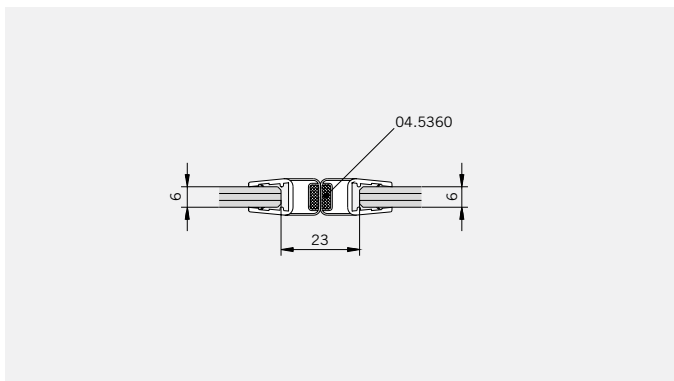
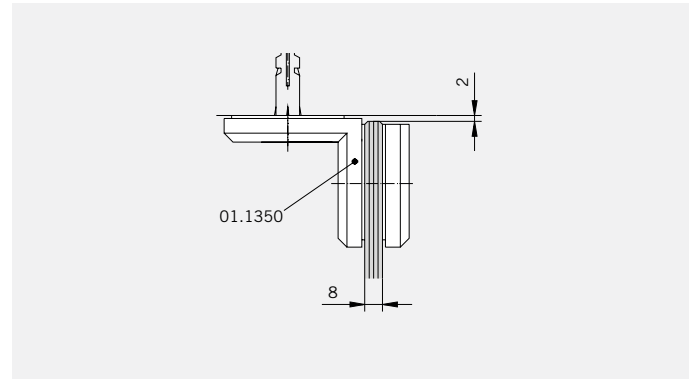
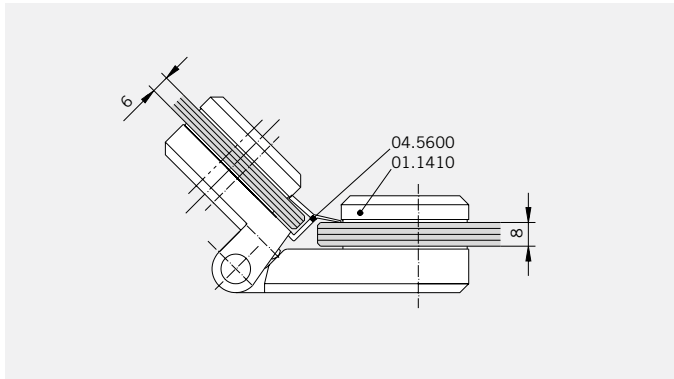


TYP 250  
TYPE 250



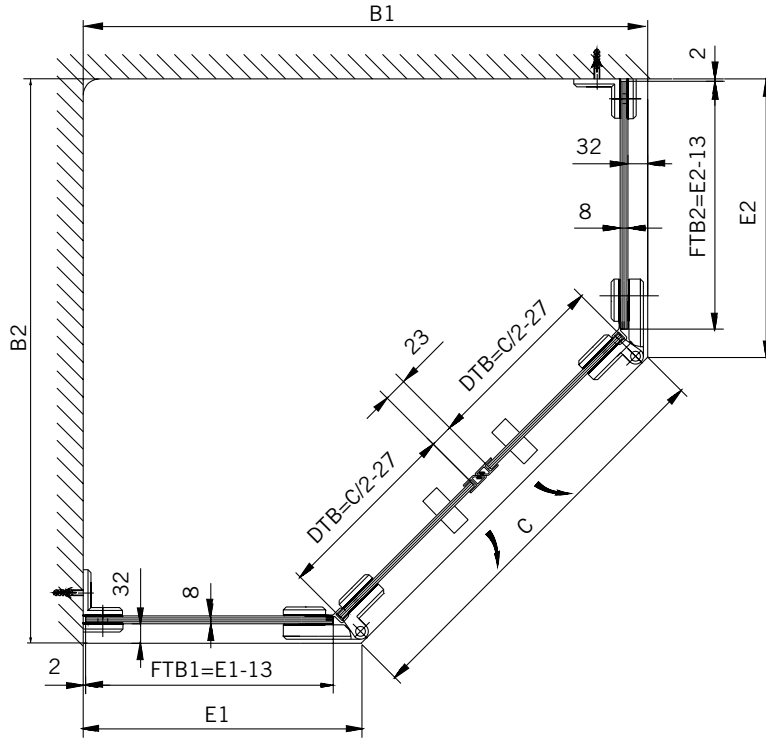
Art.-Nr.	Bezeichnung	description
01.1410	Band Glas/Glas 135°	Hinge glass/glass 135°
01.1350	Winkel Glas/Wand	Bracket glass/wall
04.5360	Magnetdichtung 135° (KS)	Magnetic seal 135°
04.5020	Wasserabweiser, biegsam 6mm	Water disperser, flexible 6mm
04.5600	Mitteldichtung 135°	Middle seal 135°
05.0500	Metallknopf	Door knob

## Details

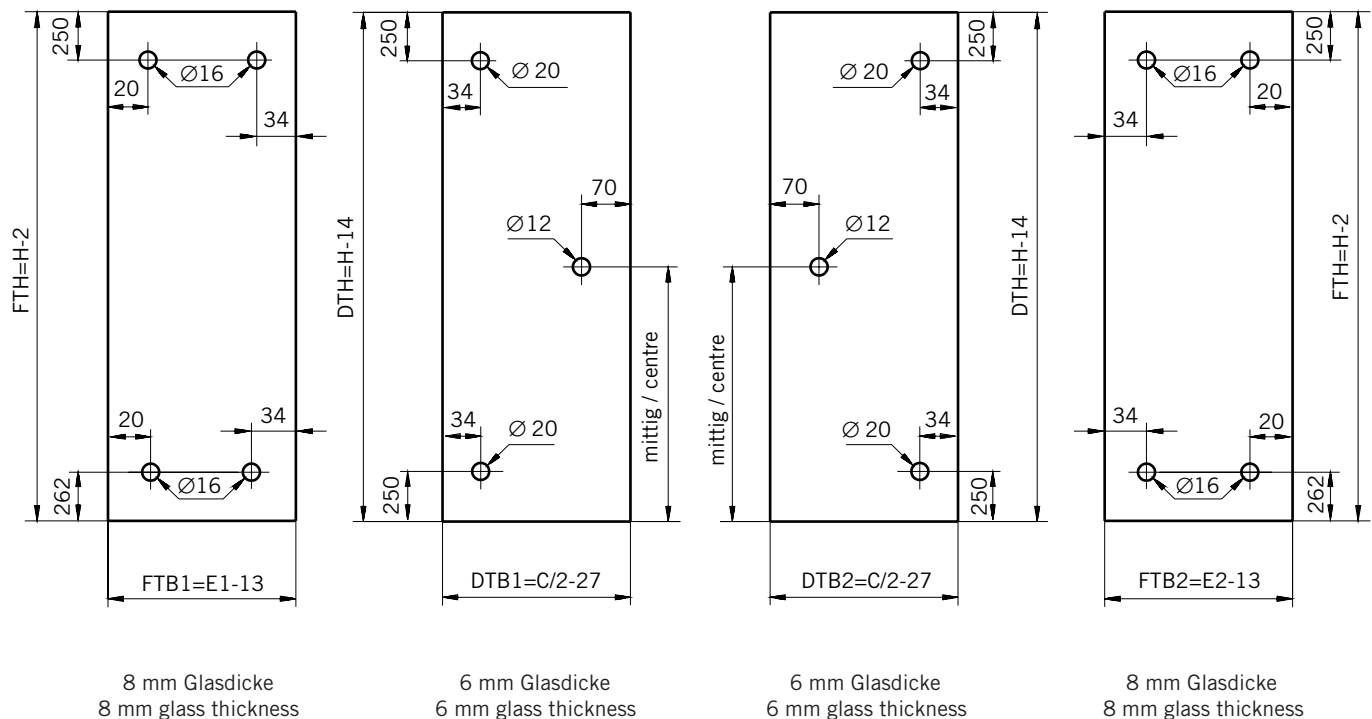


**TYP 250**  
**TYPE 250**

**Draufsicht / Für Duschen mit Duschtasse**  
**Top view / For showers with shower tray**

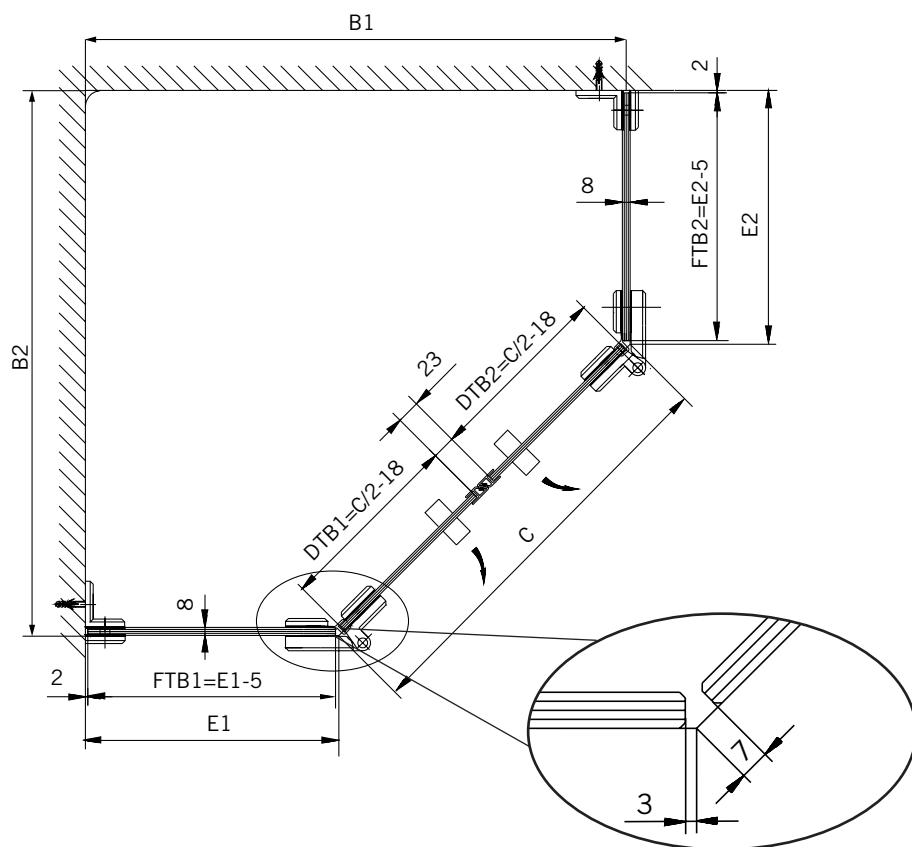


**Glasbearbeitung / Für Duschen mit Duschtasse**  
**Glass preparation / For showers with shower tray**

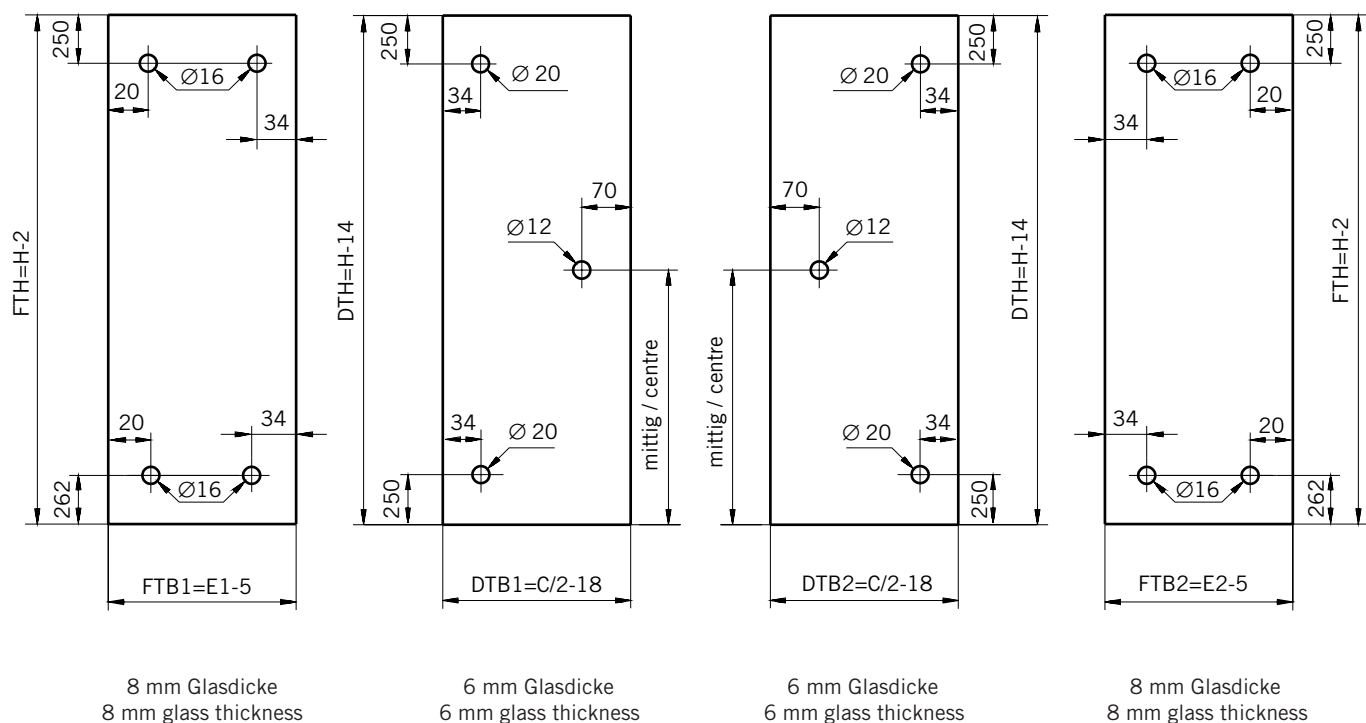


TYP 250  
TYPE 250

**Draufsicht** / Für Duschen **ohne** Duschtasse  
**Top view** / For showers **without** shower tray

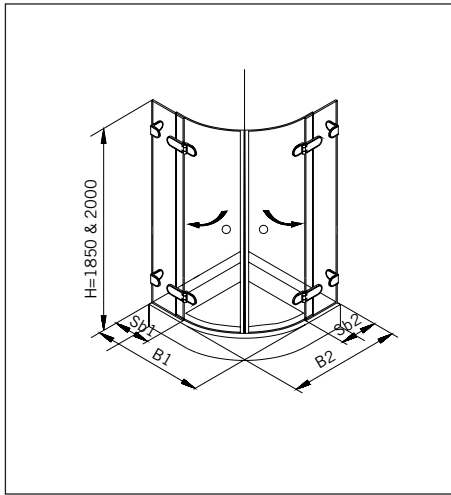


**Glasbearbeitung** / Für Duschen **ohne** Duschtasse  
**Glass preparation** / For showers **without** shower tray



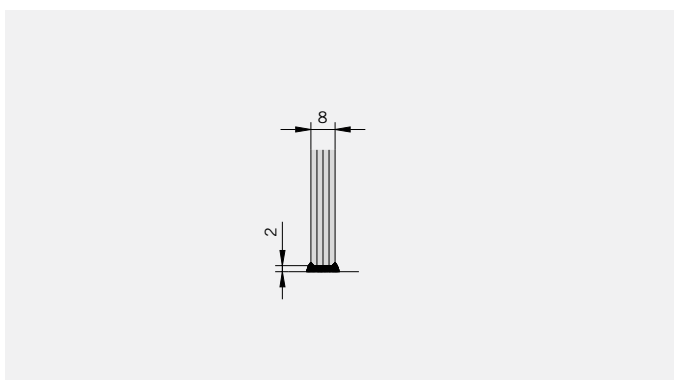
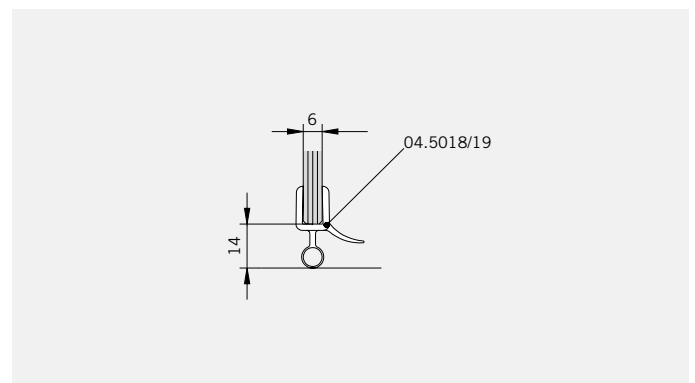
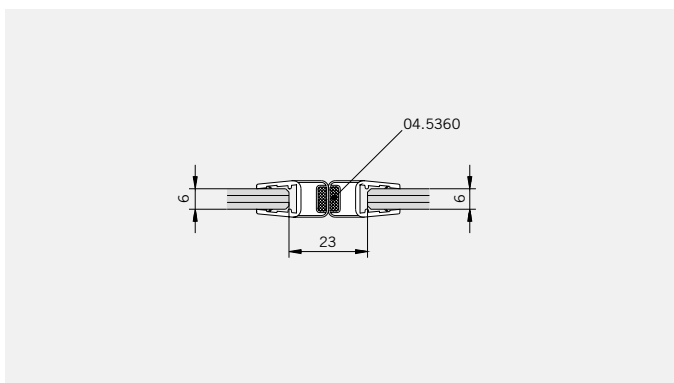
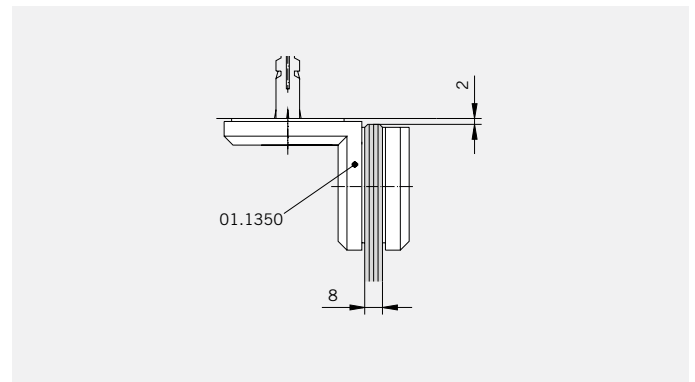
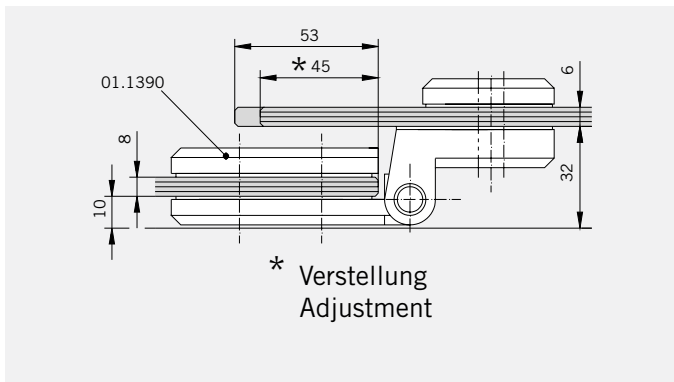


TYP 260  
TYPE 260



Art.-Nr.	Bezeichnung	description
01.1390	Band Glas/Glas 180°, überlappend	Hinge glass/glass 180°, overlapping
01.1350	Winkel Glas/Wand	Bracket glass/wall
04.5360	Magnetdichtung 180° (KS)	Magnetic seal 180°
04.5018/19	Wasserabweiser, biegsam 6mm	Water disperser, flexible 6mm
05.0500	Metallknopf	Door knob

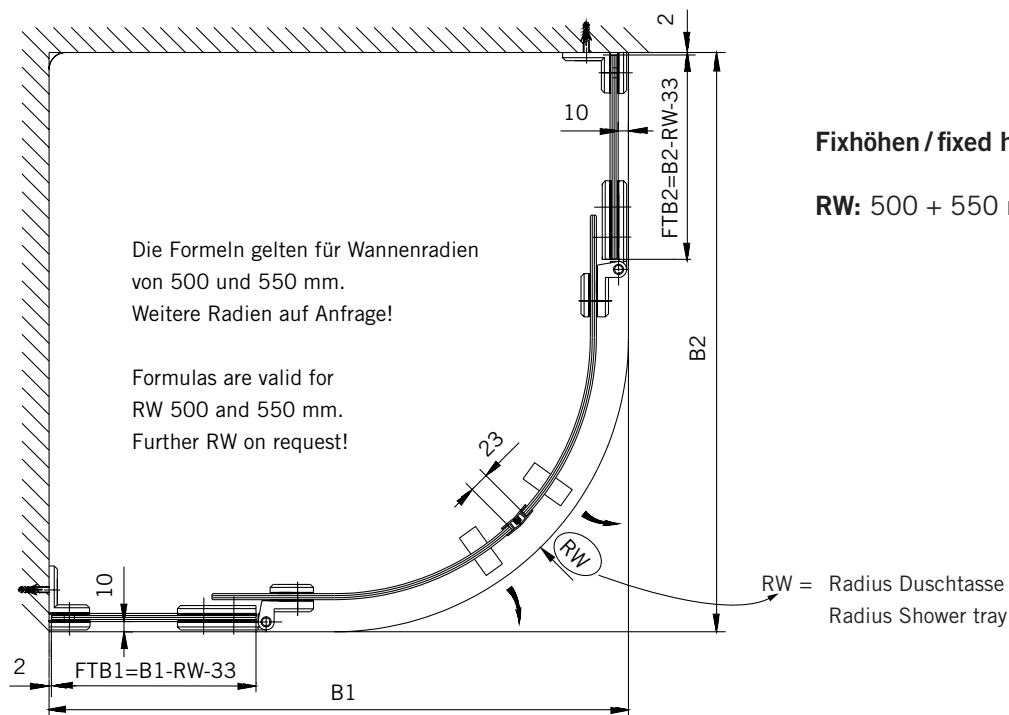
## Details



**TYP 260**

**TYPE 260**

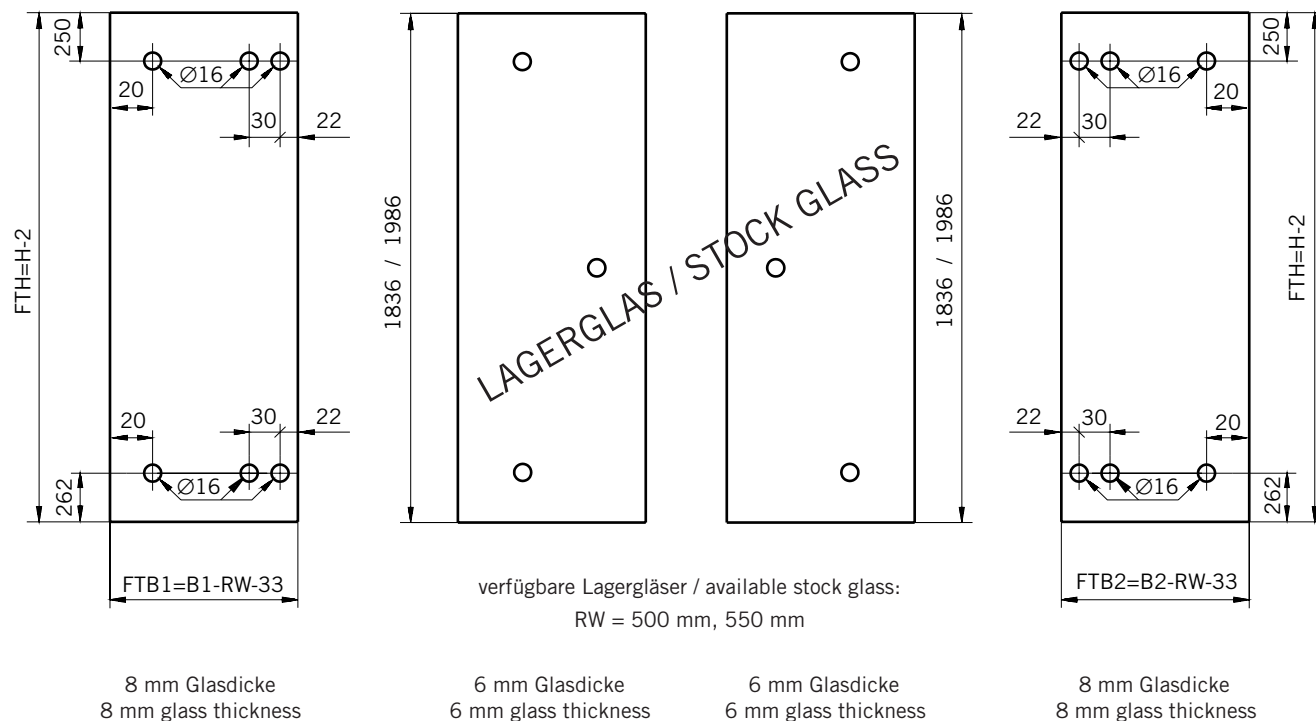
**Draufsicht / Für Duschen mit Duschtasse**  
**Top view / For showers with shower tray**



**Fixhöhen / fixed height: 1850 + 2000 mm**

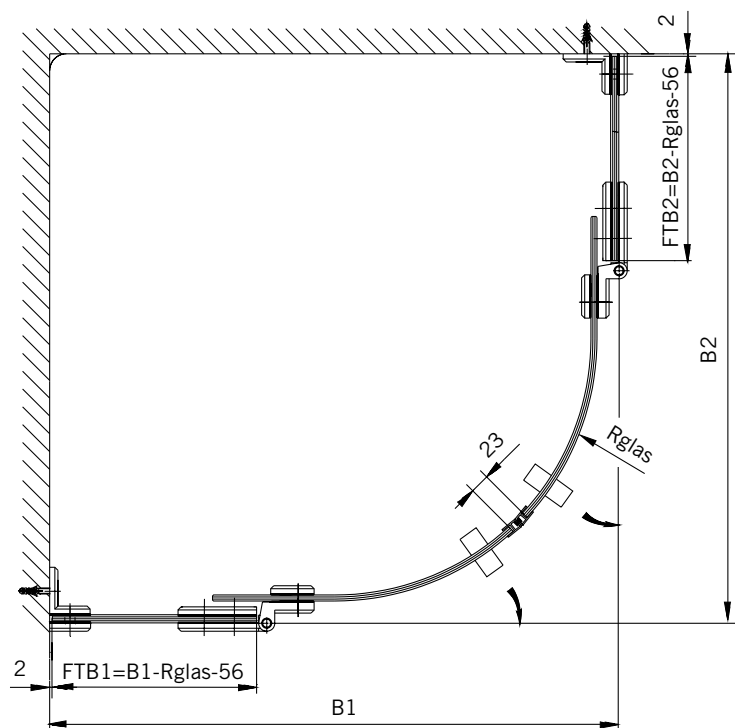
**RW: 500 + 550 mm**

**Glasbearbeitung / Für Duschen mit Duschtasse**  
**Glass preparation / For showers with shower tray**



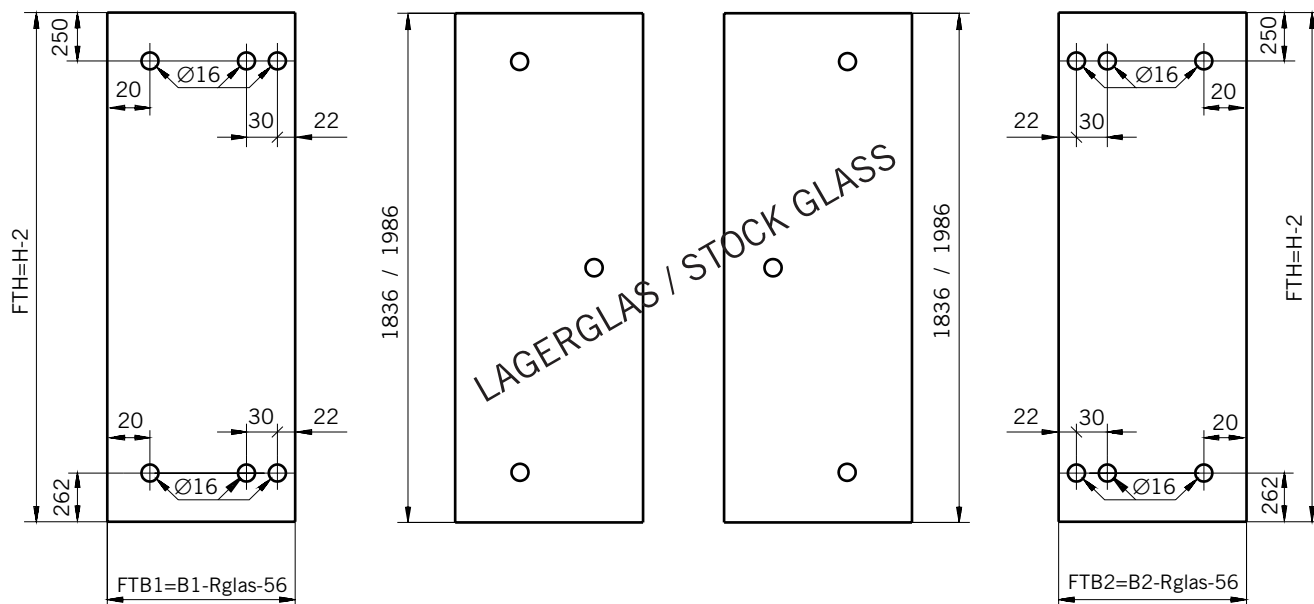
**TYP 260**  
**TYPE 260**

**Draufsicht / Für Duschen ohne Duschtasse**  
**Top view / For showers without shower tray**



**Fixhöhen / fixed height: 1850 + 2000 mm**

**Glasbearbeitung / Für Duschen ohne Duschtasse**  
**Glass preparation / For showers without shower tray**



8 mm Glasdicke  
8 mm glass thickness

6 mm Glasdicke  
6 mm glass thickness

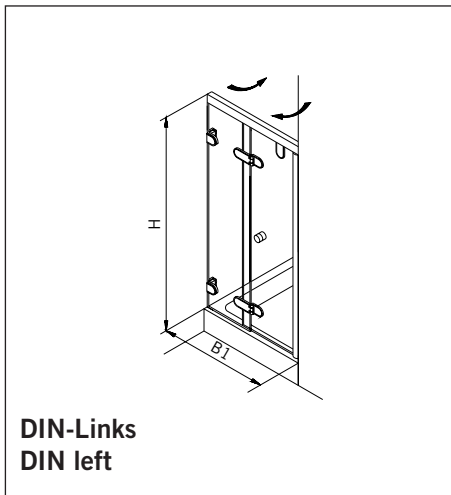
6 mm Glasdicke  
6 mm glass thickness

8 mm Glasdicke  
8 mm glass thickness



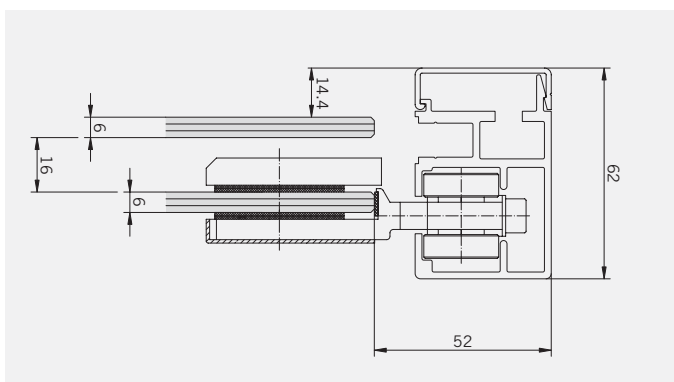
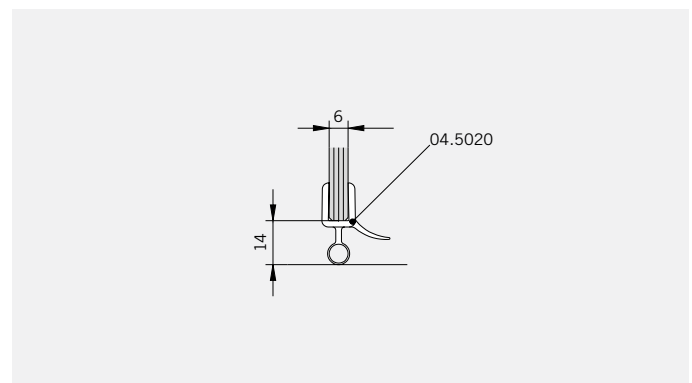
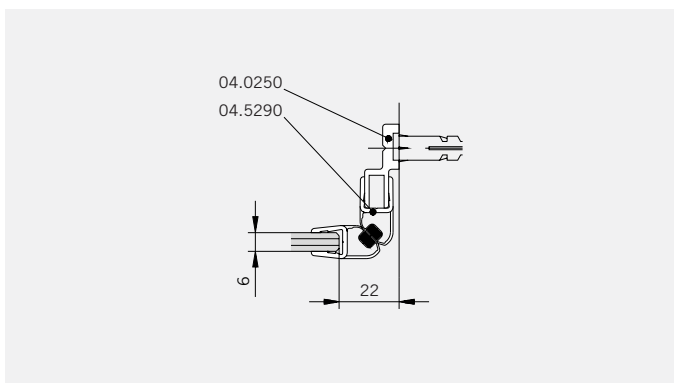
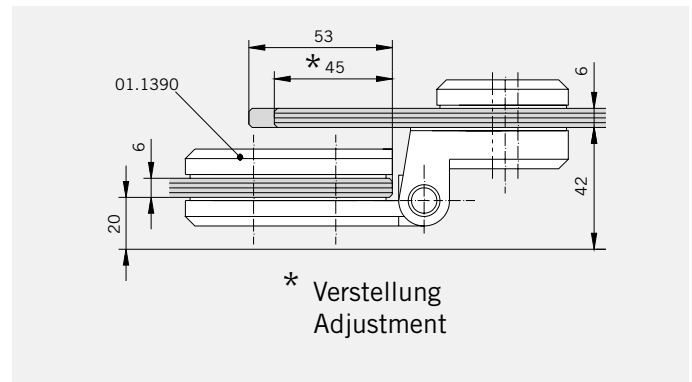
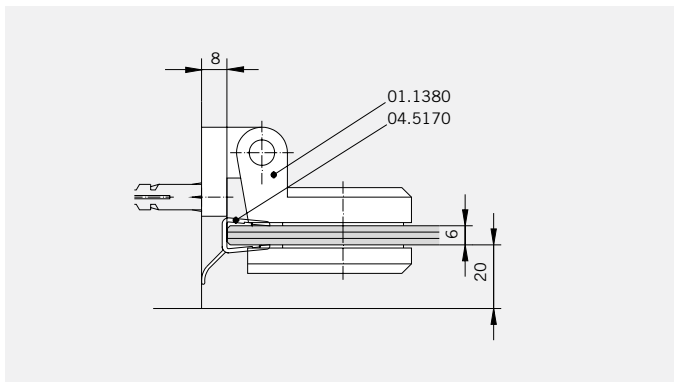


TYP 400  
TYPE 400



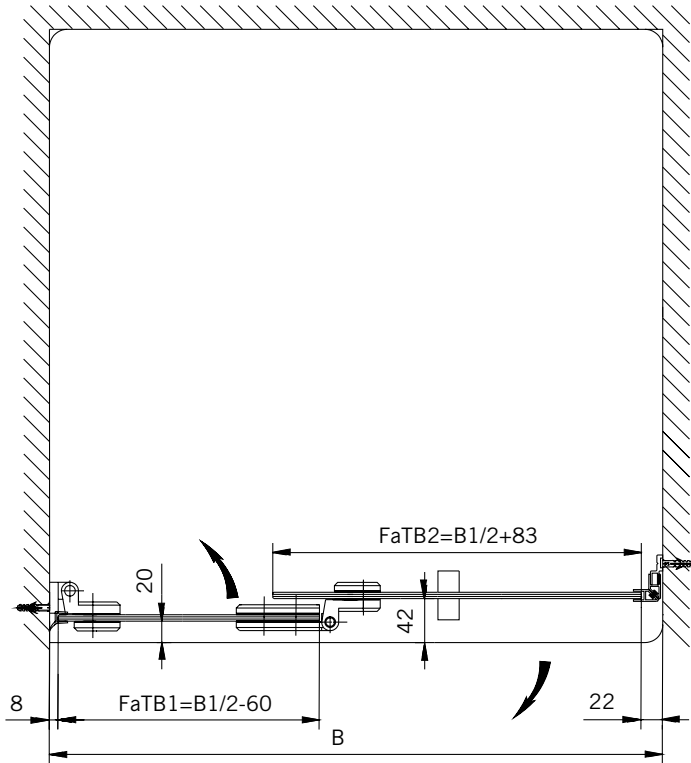
Art.-Nr.	Bezeichnung	description
01.1380	Band Glas/Wand für Falttüren	Hinge glass/wall for folding doors
01.1390	Band Glas/Glas 180°, überlappend	Hinge glass/glass 180°, overlapping
03.1030	Laufwagen für Falttüren	Slide unit for folding doors
03.2070	Rahmenwinkel	Frame bracket
03.2090	Flügelpuffer	Panel buffer
04.5290	Magnetdichtung 90° (KS)	Magnetic seal 90°
04.5170	Lippendichtung senkrecht	Wall seal with soft lip
04.5020	Wasserabweiser, biegsam 6mm	Water disperser, flexible 6mm
04.0250	Magnetleistenträger	Magnetic support profile
04.0020	Oberes Laufrahmenprofil	Top slide frame profile
04.0030	Clipsprofil, eckig	Cover profile, angular
04.0050	Abdeckprofil	Cover profile
05.0500	Metallknopf	Door knob

## Details

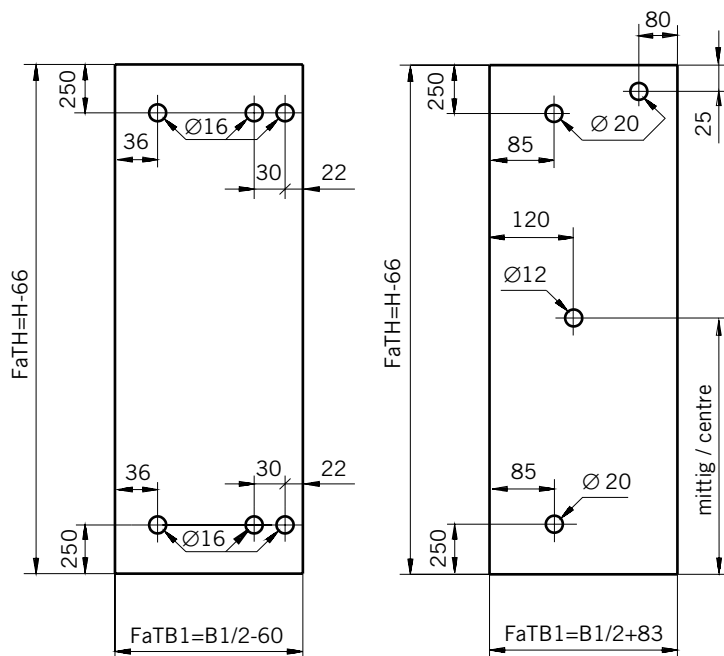


**TYP 400**  
**TYPE 400**

**Draufsicht / Für Duschen mit / ohne Duschtasse**  
**Top view / For showers with / without shower tray**



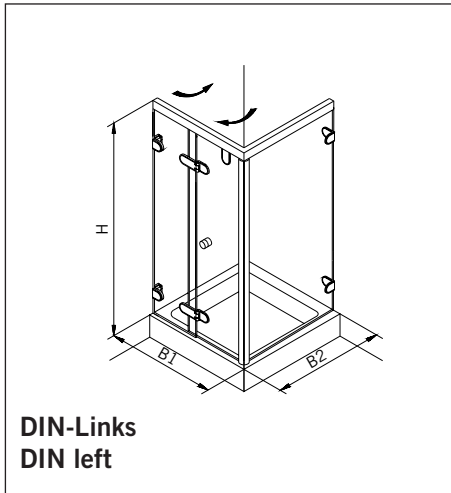
**Glasbearbeitung / Für Duschen mit / ohne Duschtasse**  
**Glass preparation / For showers with / without shower tray**



6 mm Glasdicke  
6 mm glass thickness

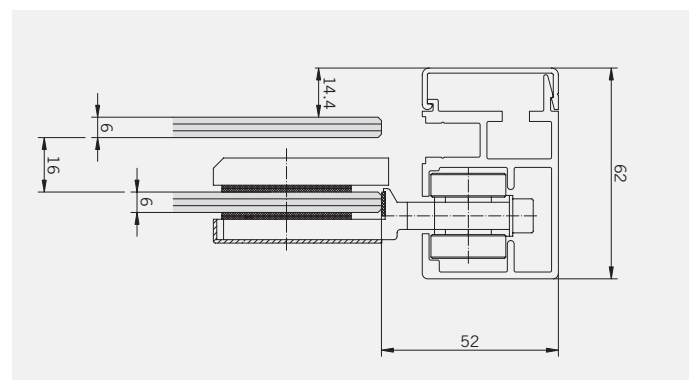
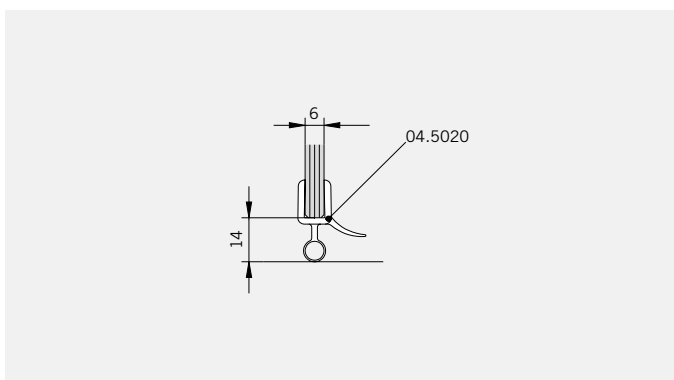
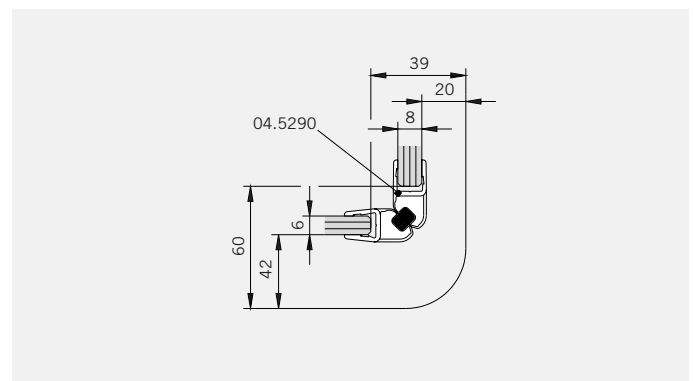
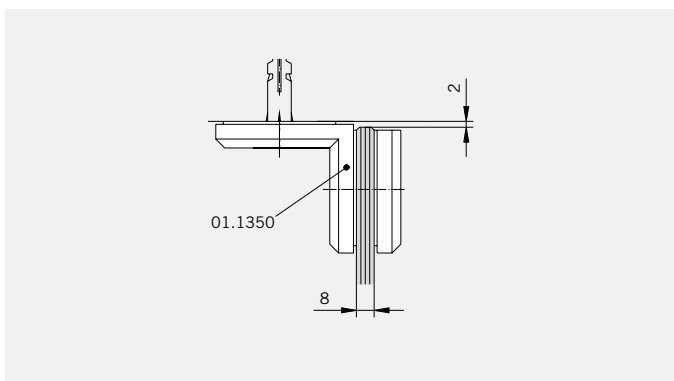
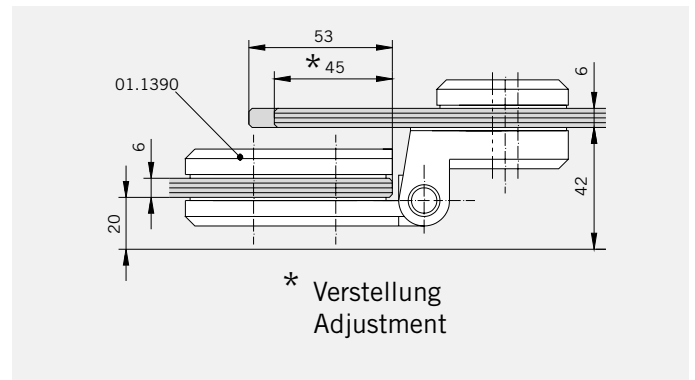
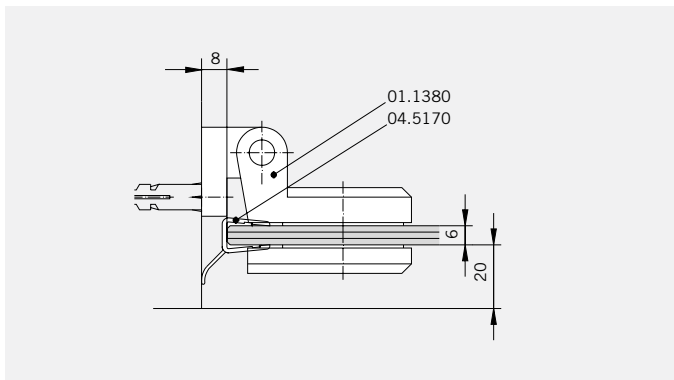
6 mm Glasdicke  
6 mm glass thickness

TYP 430  
TYPE 430



Art.-Nr.	Bezeichnung	description
01.1380	Band Glas/Wand für Falttüren	Hinge glass/wall for folding doors
01.1390	Band Glas/Glas 180°, überlappend	Hinge glass/glass 180°, overlapping
01.1350	Winkel Glas/Wand	Bracket glass/wall
03.1030	Laufwagen für Falttüren	Slide unit for folding doors
03.2020	Eckabdeckung, eckig	Corner cover, angular
03.2070	Rahmenwinkel	Frame bracket
03.2090	Flügelpuffer	Panel buffer
03.2100	Oberer Eckverbinder	Corner connector
04.5290	Magnetdichtung 90° (KS)	Magnetic seal 90°
04.5170	Lippendichtung senkrecht	Wall seal with soft lip
04.5020	Wasserabweiser, biegsam 6mm	Water disperser, flexible 6mm
04.0020	Oberes Laufrahmenprofil	Top slide frame profile
04.0030	Clipsprofil, eckig	Cover profile, angular
04.0050	Abdeckprofil	Cover profile
05.0500	Metallknopf	Door knob

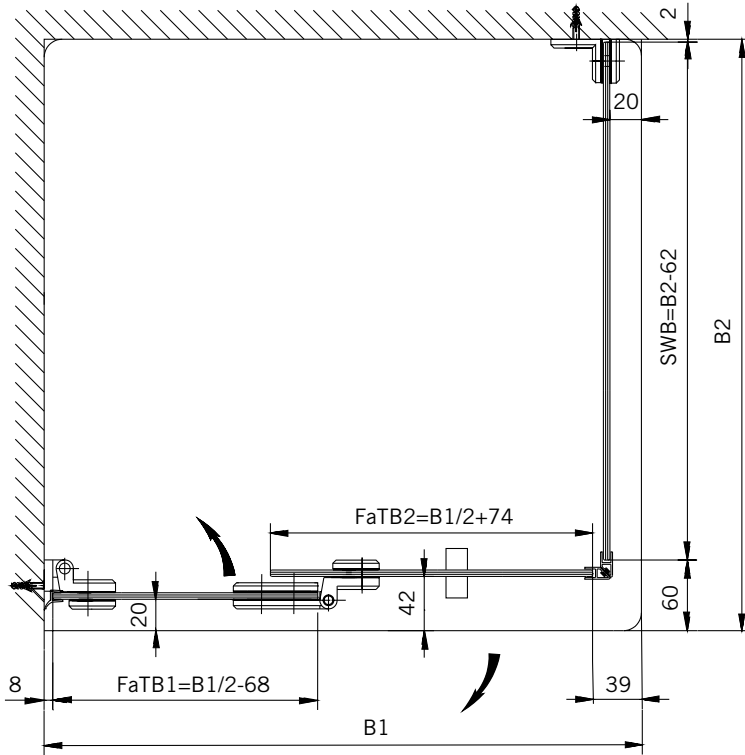
## Details



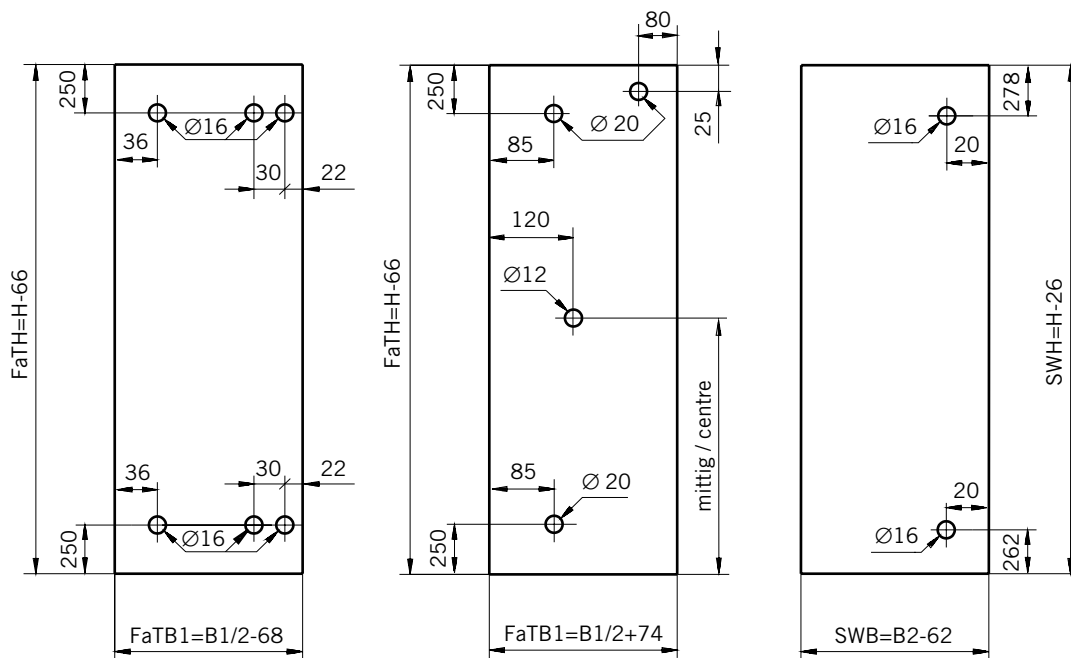
TYP 430

TYPE 430

**Draufsicht / Für Duschen mit Duschtasse**  
**Top view / For showers with shower tray**



**Glasbearbeitung / Für Duschen mit Duschtasse**  
**Glass preparation / For showers with shower tray**



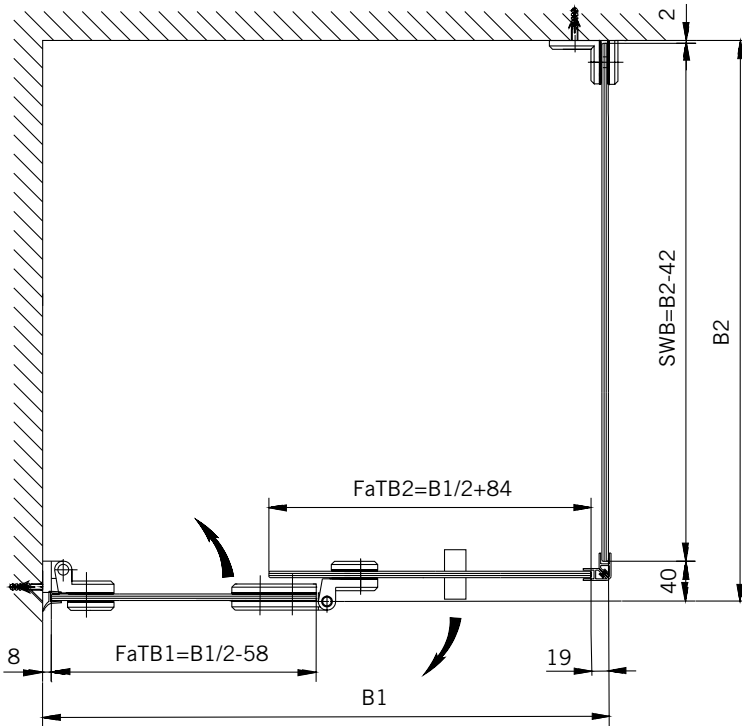
6 mm Glasdicke  
6 mm glass thickness

6 mm Glasdicke  
6 mm glass thickness

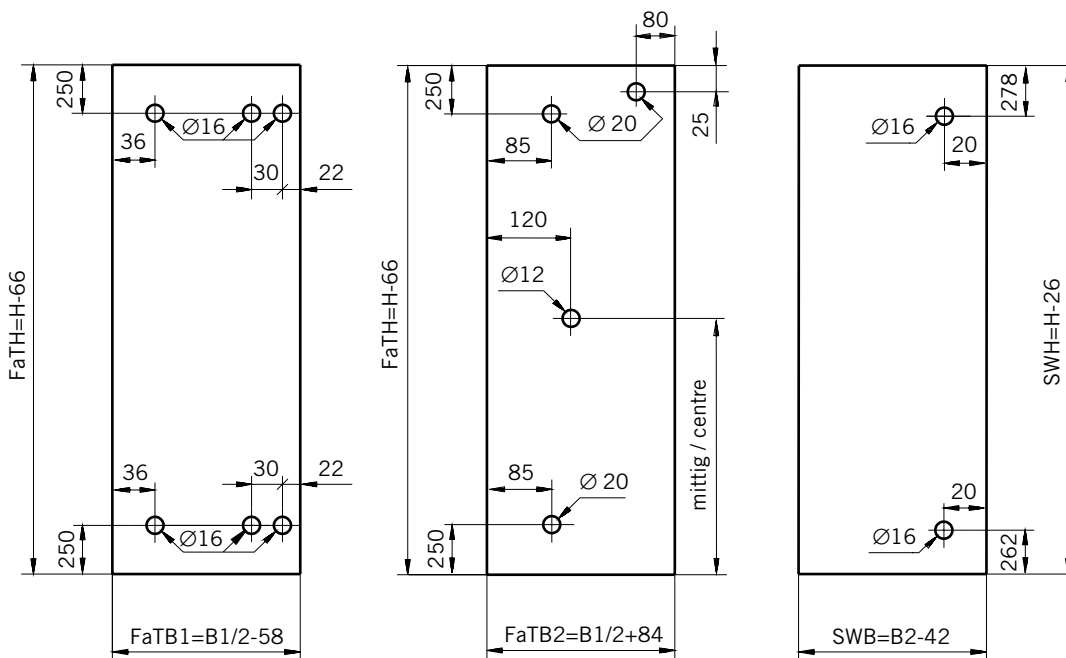
8 mm Glasdicke  
8 mm glass thickness

**TYP 430**  
**TYPE 430**

**Draufsicht** / Für Duschen **ohne** Duschtasse  
**Top view** / For showers **without** shower tray



**Glasbearbeitung** / Für Duschen **ohne** Duschtasse  
**Glass preparation** / For showers **without** shower tray



6 mm Glasdicke  
6 mm glass thickness

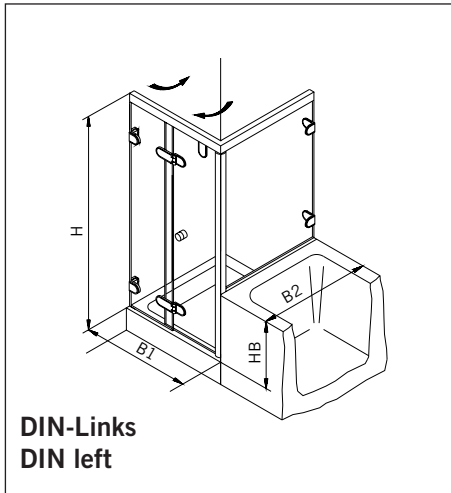
6 mm Glasdicke  
6 mm glass thickness

8 mm Glasdicke  
8 mm glass thickness



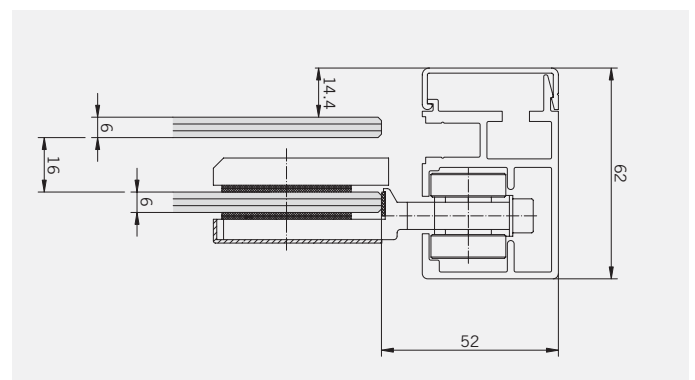
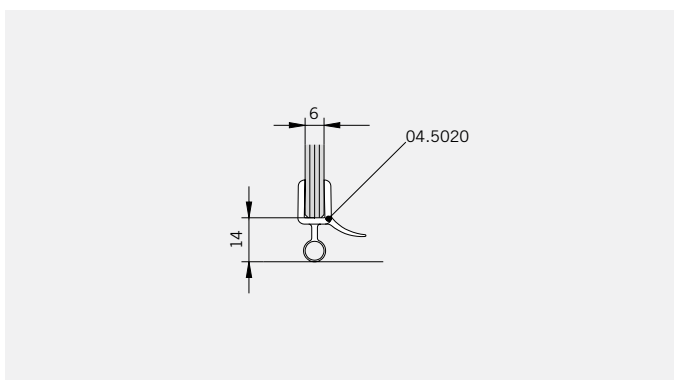
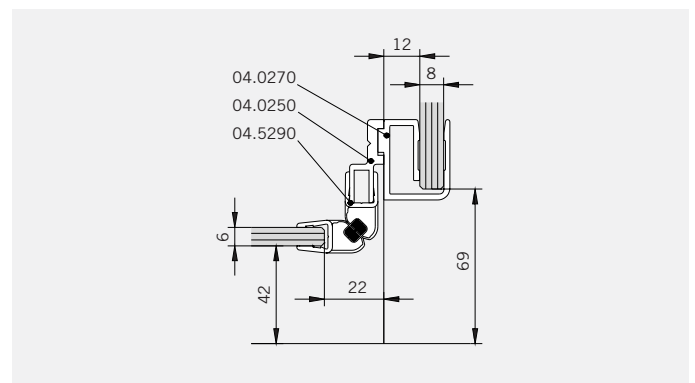
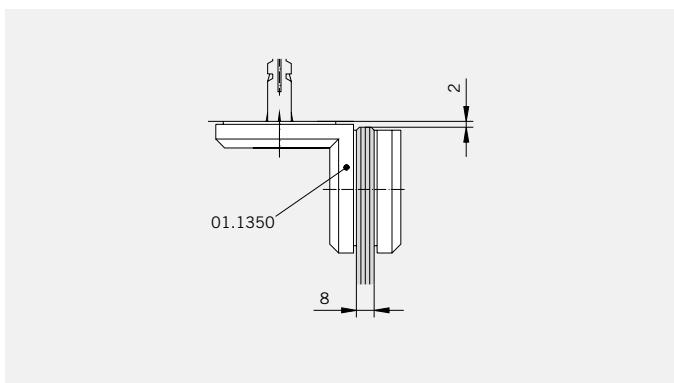
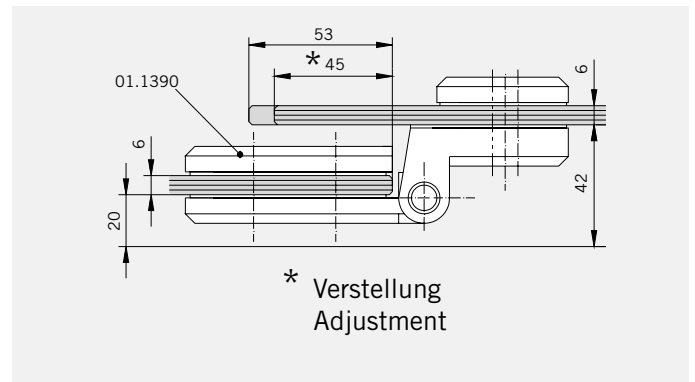
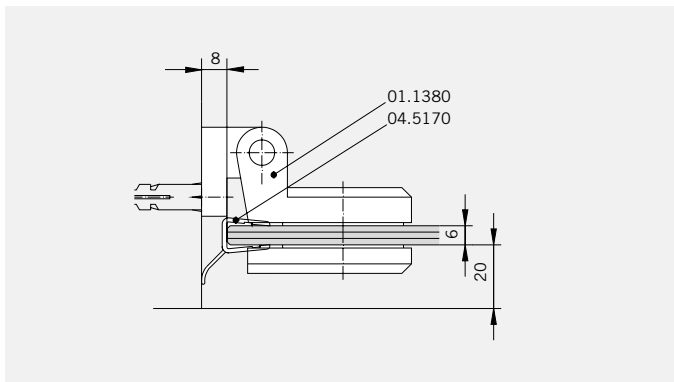
TYP 431

TYPE 431



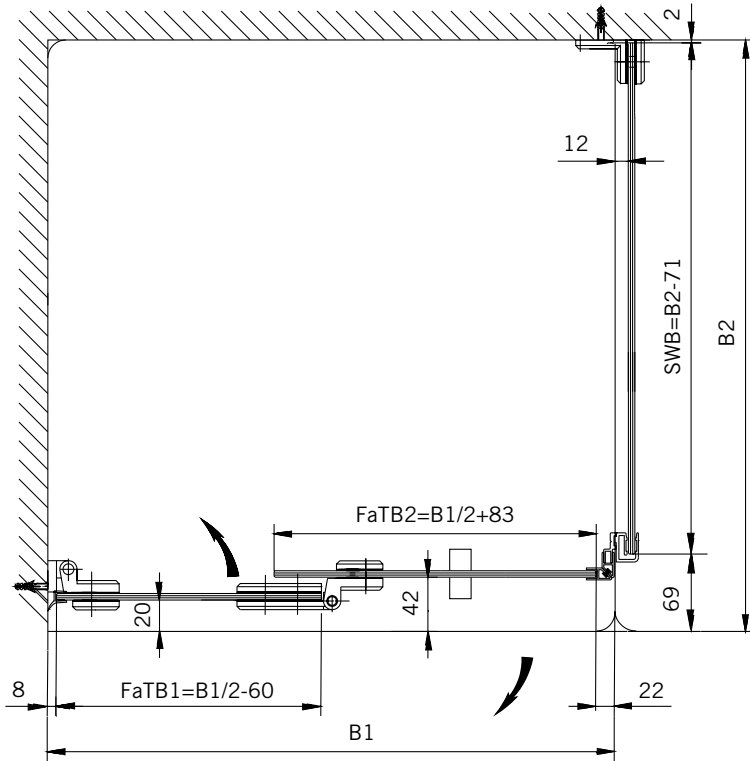
Art.-Nr.	Bezeichnung	description
01.1380	Band Glas/Wand für Faltüren	Hinge glass/wall for folding doors
01.1390	Band Glas/Glas 180°, überlappend	Hinge glass/glass 180°, overlapping
01.1350	Winkel Glas/Wand	Bracket glass/wall
03.1030	Laufwagen für Falttüren	Slide unit for folding doors
03.2020	Eckabdeckung, eckig	Corner cover, angular
03.2070	Rahmenwinkel	Frame bracket
03.2090	Flügelpuffer	Panel buffer
03.2100	Oberer Eckverbinder	Corner connector
04.5290	Magnetdichtung 90° (KS)	Magnetic seal 90°
04.5170	Lippendichtung senkrecht	Wall seal with soft lip
04.5020	Wasserabweiser, biegsam 6mm	Water disperser, flexible 6mm
04.0250	Magnetleistenträger	Magnetic support profile
04.0270	Badewannenaufsatzprofil	Bathtub attachment profile
04.0020	Oberes Laufrahmenprofil	Top slide frame profile
04.0030	Clipsprofil, eckig	Cover profile, angular
04.0050	Abdeckprofil	Cover profile
05.0500	Metallknopf	Door knob

## Details

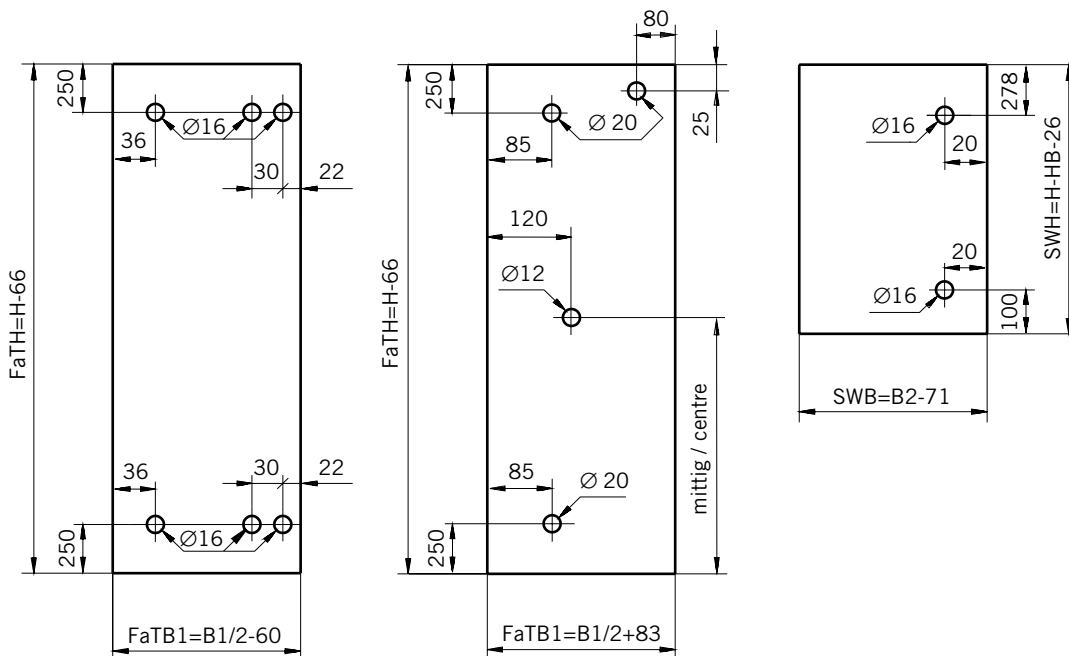


**TYP 431**  
**TYPE 431**

**Draufsicht / Für Duschen mit Duschtasse**  
**Top view / For showers with shower tray**



**Glasbearbeitung / Für Duschen mit Duschtasse**  
**Glass preparation / For showers with shower tray**



6 mm Glasdicke  
6 mm glass thickness

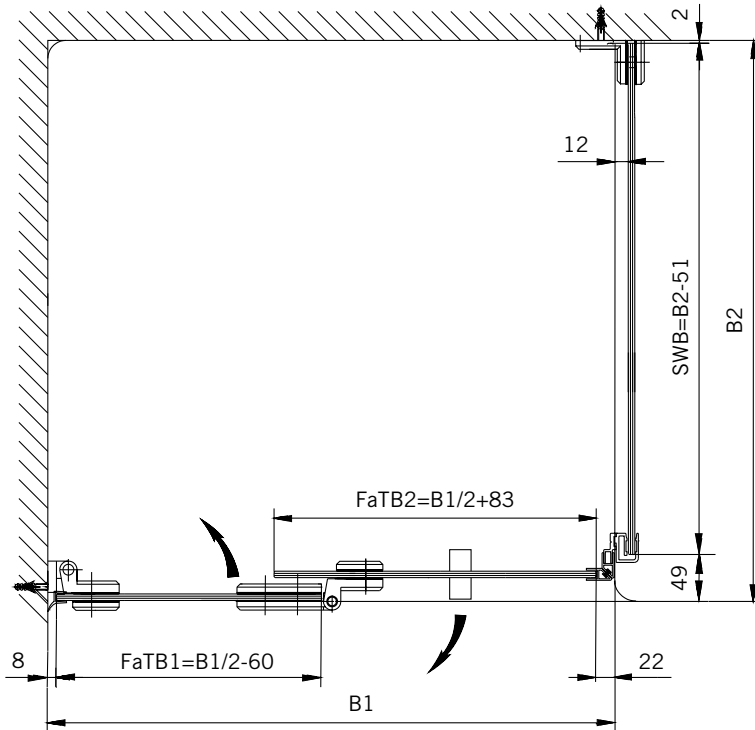
6 mm Glasdicke  
6 mm glass thickness

8 mm Glasdicke  
8 mm glass thickness

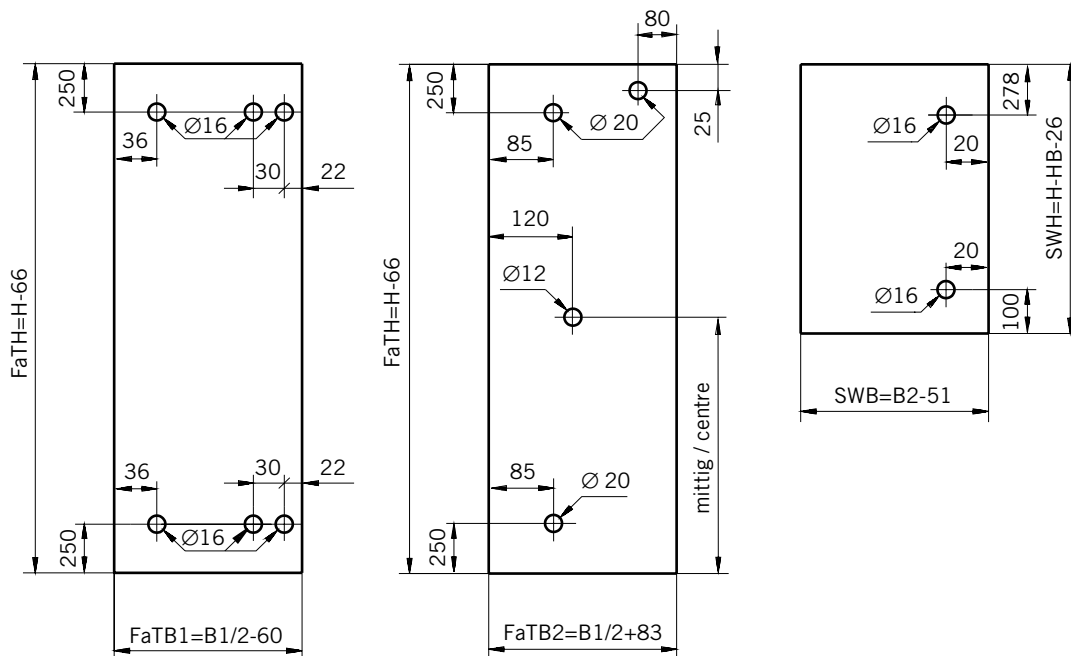


**TYP 431**  
**TYPE 431**

**Draufsicht** / Für Duschen **ohne** Duschtasse  
**Top view** / For showers **without** shower tray



**Glasbearbeitung** / Für Duschen **ohne** Duschtasse  
**Glass preparation** / For showers **without** shower tray



6 mm Glasdicke  
6 mm glass thickness

6 mm Glasdicke  
6 mm glass thickness

8 mm Glasdicke  
8 mm glass thickness