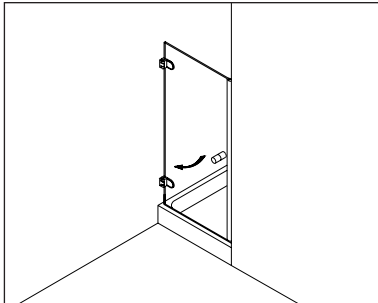


Dreh- und Falttüren - Swing and bi-folding doors

Typenübersicht

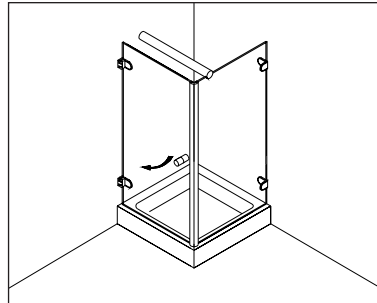
Type index



Typ / Type 100

Nischenkabine,
1 Drehtür

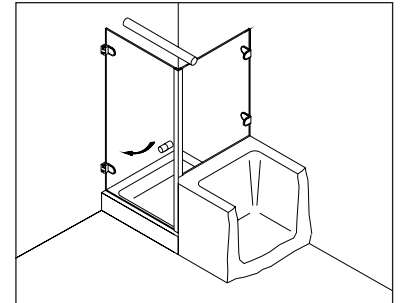
Swing door in a recess



Typ / Type 130

Eckkabine,
1 Drehtür, 1 Seitenwand

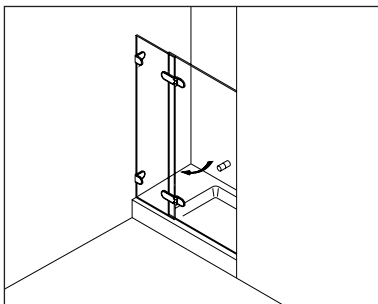
Corner shower enclosure with swing door
and 90° side panel



Typ / Type 131

Eckkabine,
1 Drehtür, 1 verkürzte Seitenwand

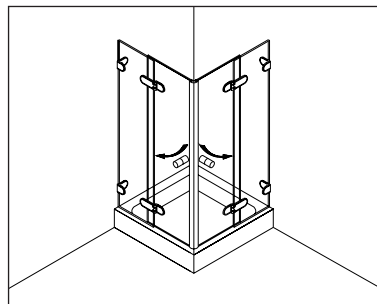
Corner shower enclosure with swing door
and 90° buttress side panel



Typ / Type 200

Nischenkabine,
1 Drehtür am Fixteil

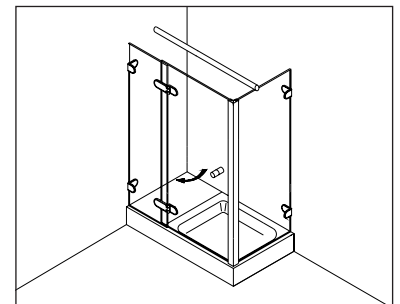
Swing door hinged from the in-line panel
in a recess



Typ / Type 220

Eckkabine,
2 Drehtüren an Fixteilen

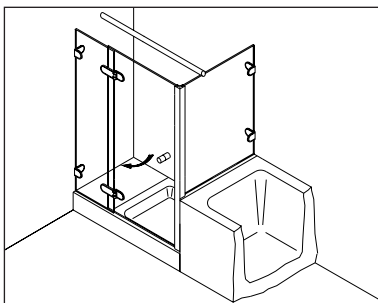
Corner shower enclosure with two swing
doors and two in-line panels



Typ / Type 230

Eckkabine,
1 Drehtür am Fixteil, 1 Seitenwand

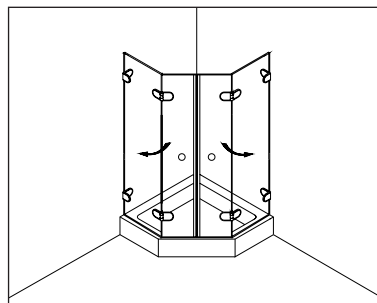
Corner shower enclosure with swing door
and in-line panel, and 90° side panel



Typ / Type 231

Eckkabine,
1 Drehtür, 1 Fixteil, 1 verkürzte Seitenwand

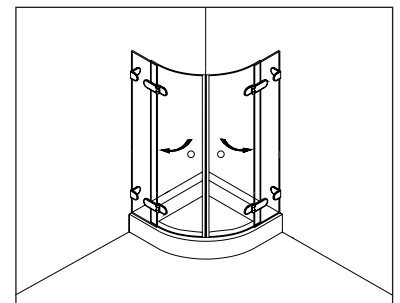
Corner shower enclosure with swing door
and in-line panel, and 90° buttress side
panel



Typ / Type 250

Fünfeckkabine,
2 Drehtüren an Fixteilen

Pentagonal shower enclosure with two
swing doors and two in-line panels



Typ / Type 260

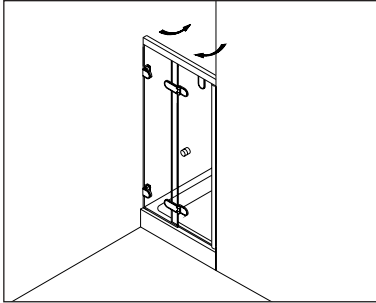
Viertelkreiskabine,
2 Drehtüren an Fixteilen

Curved shower enclosure with two curved
swing doors and two in-line panels

Dreh- und Falttüren - Swing and bi-folding doors

Typenübersicht

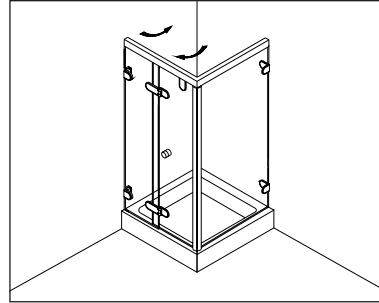
Type index



Typ / Type 400

Nischenkabine,
1 Falttür

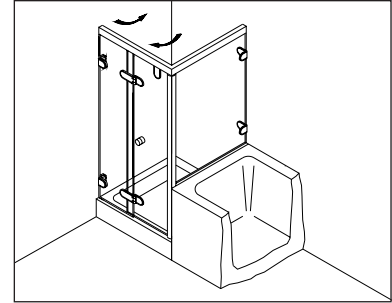
Bi-folding door in a recess



Typ / Type 430

Eckkabine,
1 Falttür, 1 Seitenwand

Corner shower enclosure with bi-folding
door and 90° side panel



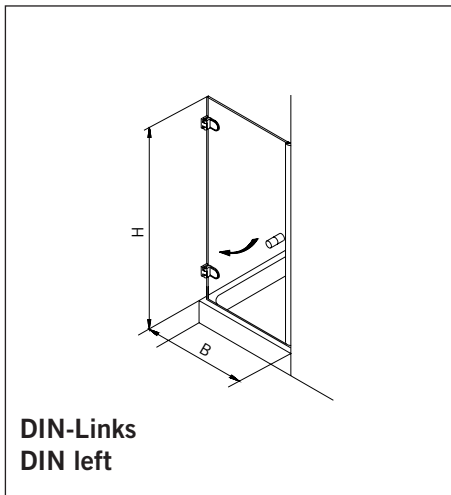
Typ / Type 431

Eckkabine,
1 Falttür, 1 verkürzte Seitenwand

Corner shower enclosure with bi-folding
door and 90° buttress side panel

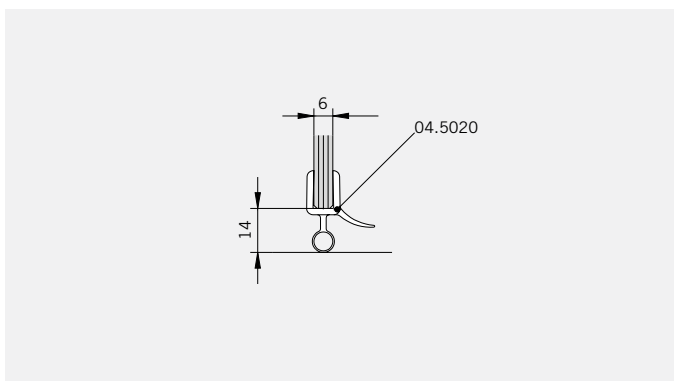
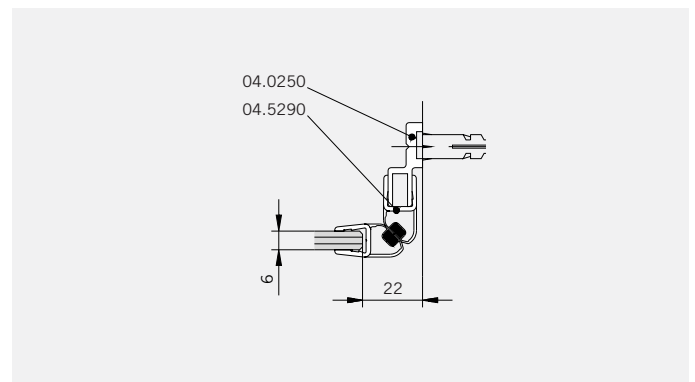
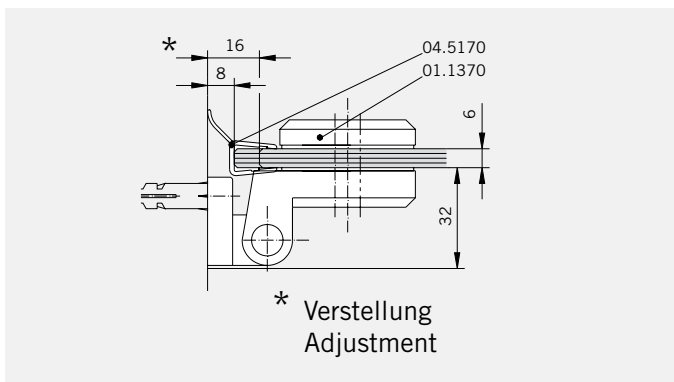
TYP 100

TYPE 100



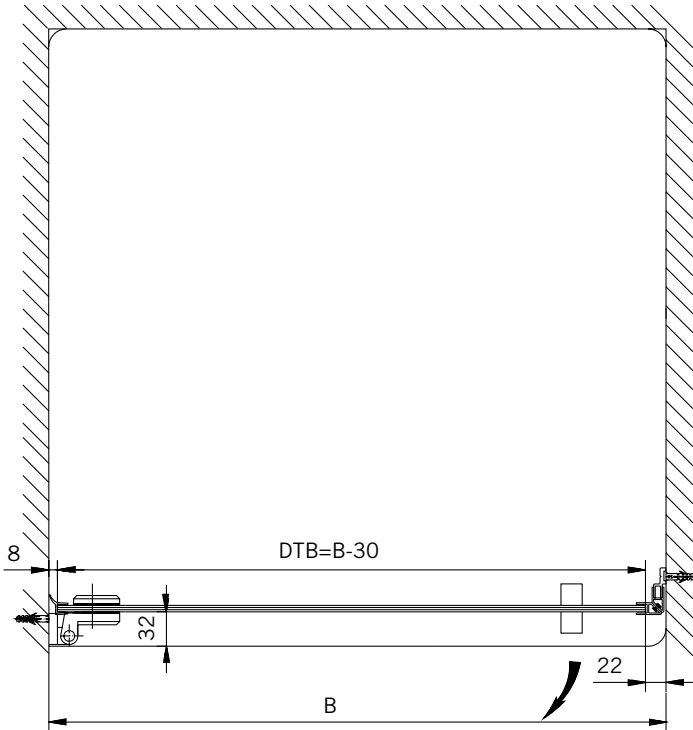
Art.-Nr.	Bezeichnung	description
01.1370	Band Glas/Wand	Hinge glass/wall
04.5290	Magnetdichtung 90° (KS)	Magnetic seal 90°
04.5170	Lippendichtung senkrecht	Wall seal with soft lip
04.5020	Wasserabweiser, biegsam 6mm	Water disperser, flexible 6mm
04.0250	Magnetleistenträger	Magnetic support profile
05.0500	Metallknopf	Door knob

Details

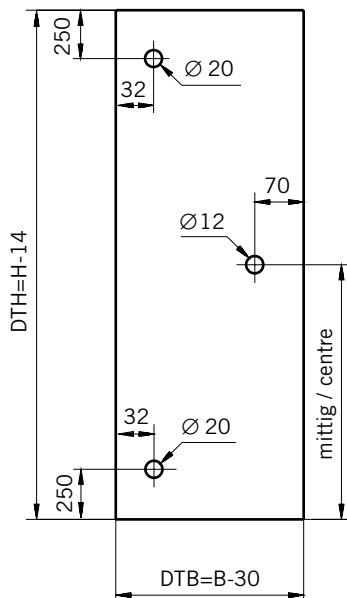


TYP 100
TYPE 100

Draufsicht / Für Duschen mit / ohne Duschtasse
Top view / For showers with / without shower tray

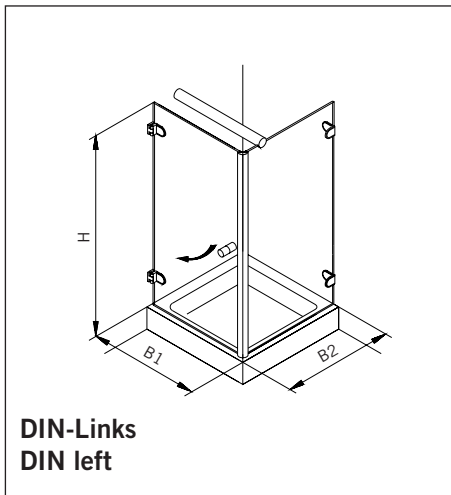


Glasbearbeitung / Für Duschen mit / ohne Duschtasse
Glass preparation / For showers with / without shower tray



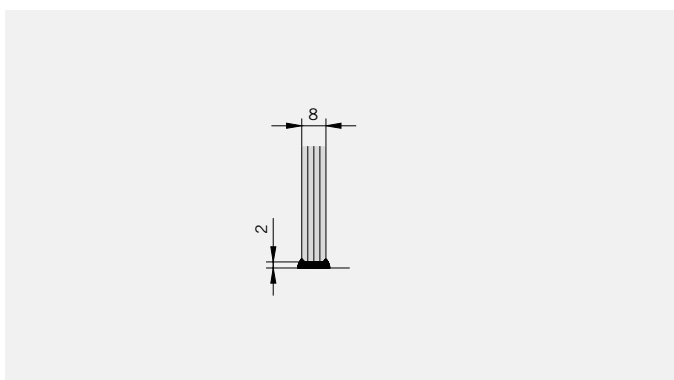
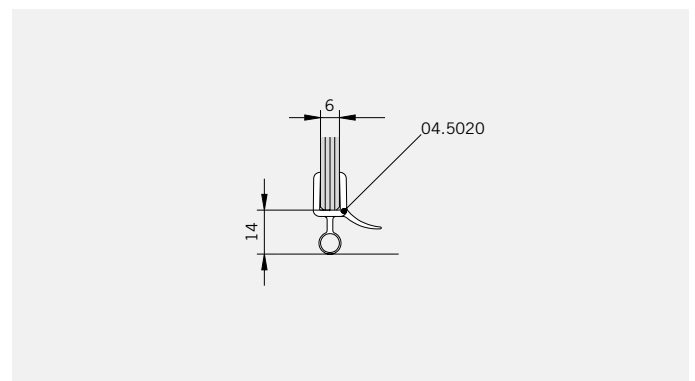
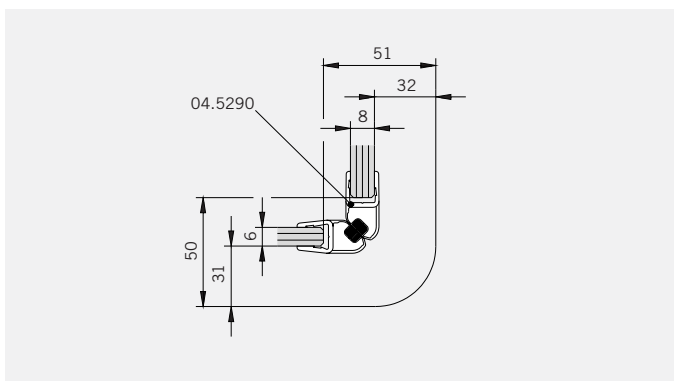
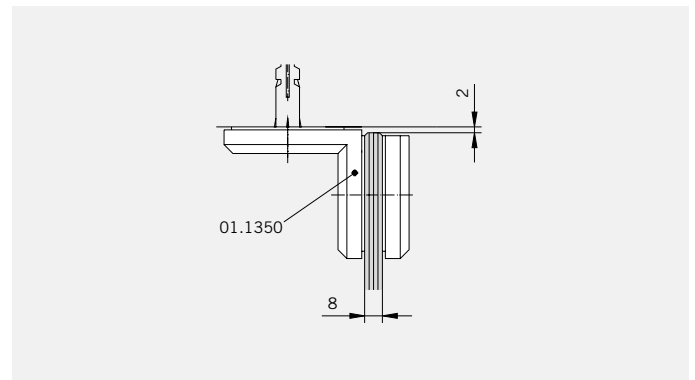
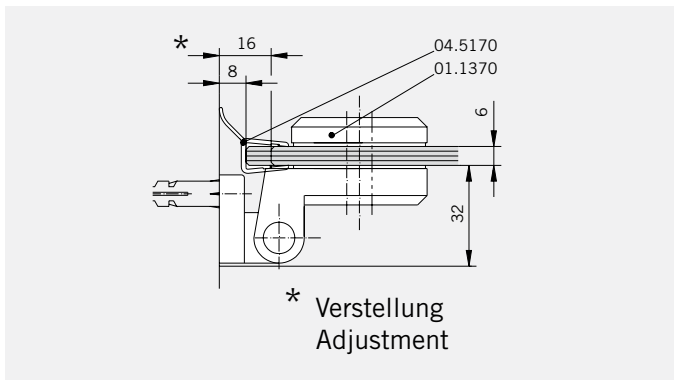
6 mm Glasdicke
6 mm glass thickness

TYP 130
TYPE 130



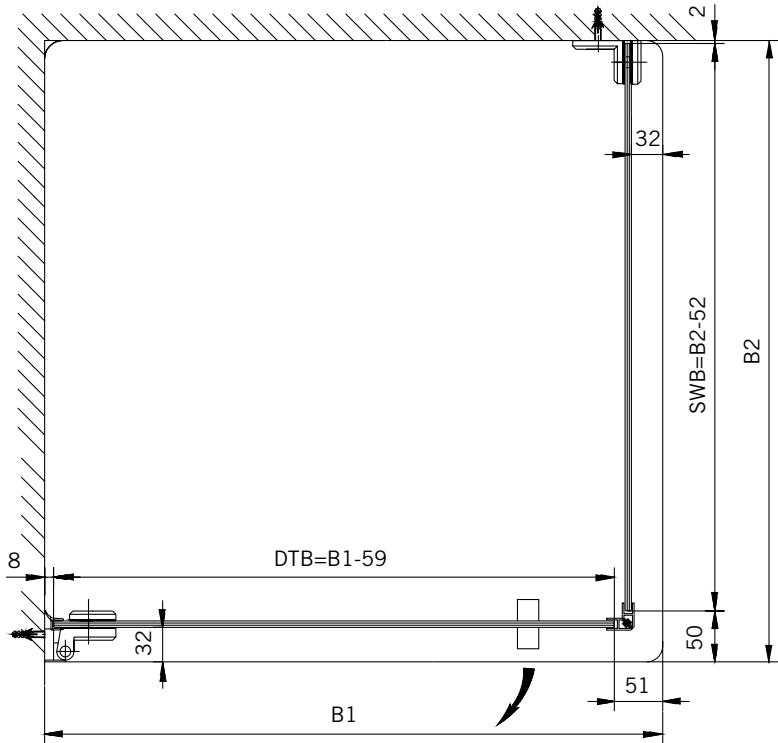
Art.-Nr.	Bezeichnung	description
01.1370	Band Glas/Wand	Hinge glass/wall
01.1350	Winkel Glas/Wand	Bracket glass/wall
04.5290	Magnetdichtung 90° (KS)	Magnetic seal 90°
04.5170	Lippendichtung senkrecht	Wall seal with soft lip
04.5020	Wasserabweiser, biegsam 6 mm	Water disperser, flexible 6mm
05.0100	Universal-Haltestange	Universal support bar
05.0500	Metallknopf	Door knob

Details

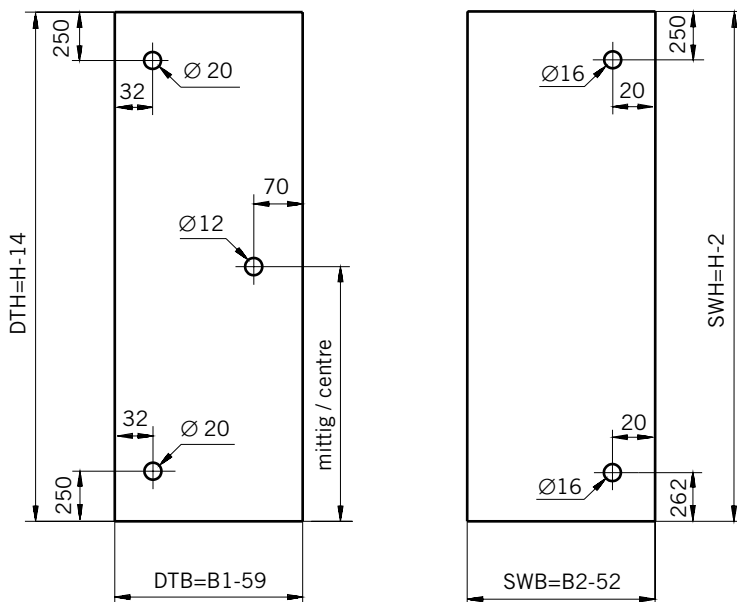


TYP 130
TYPE 130

Draufsicht / Für Duschen mit Duschtasse
Top view / For showers with shower tray



Glasbearbeitung / Für Duschen mit Duschtasse
Glass preparation / For showers with shower tray

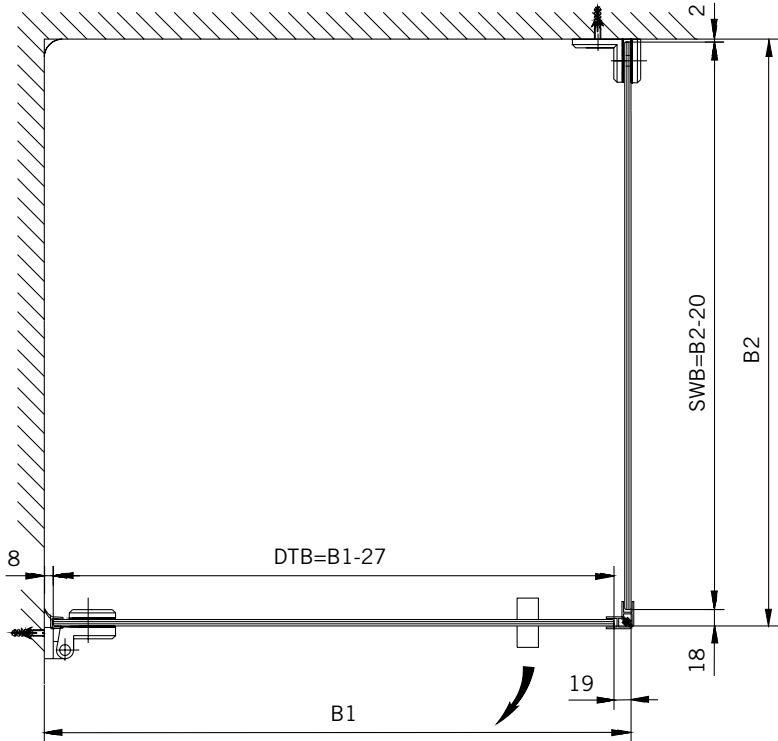


6 mm Glasdicke
6 mm glass thickness

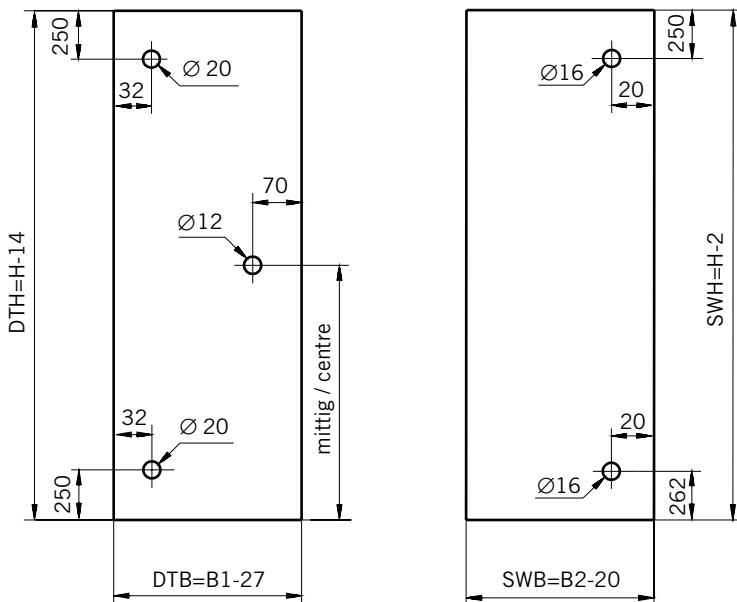
8 mm Glasdicke
8 mm glass thickness

TYP 130
TYPE 130

Draufsicht / Für Duschen **ohne** Duschtasse
Top view / For showers **without** shower tray



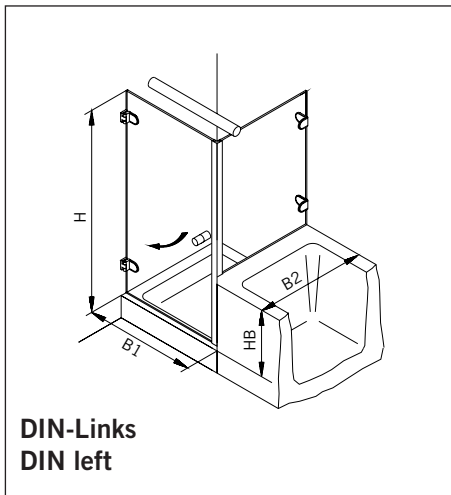
Glasbearbeitung / Für Duschen **ohne** Duschtasse
Glass preparation / For showers **without** shower tray



6 mm Glasdicke
6 mm glass thickness

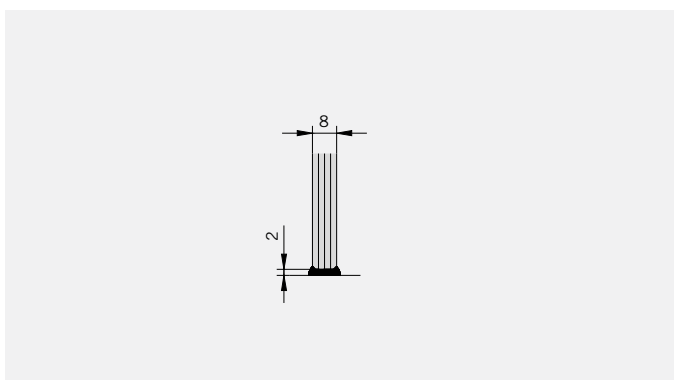
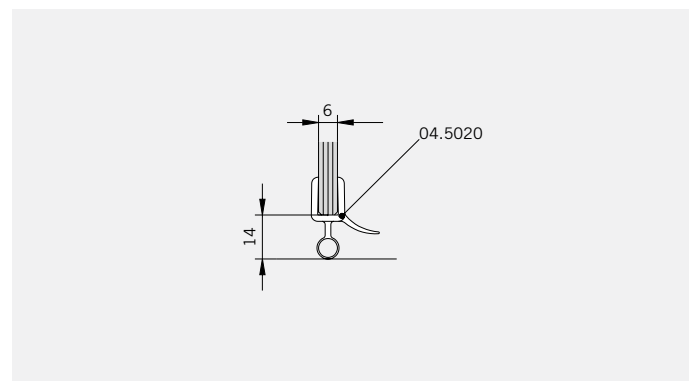
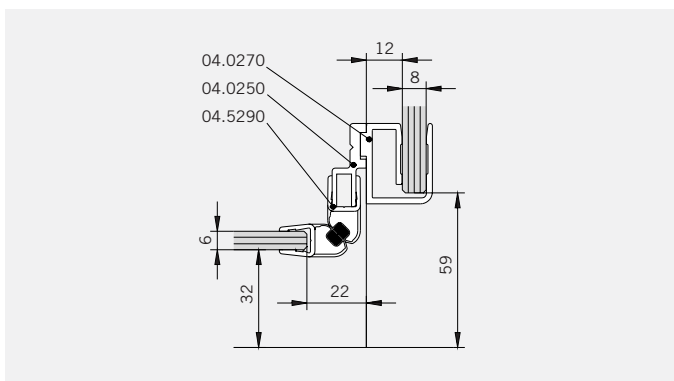
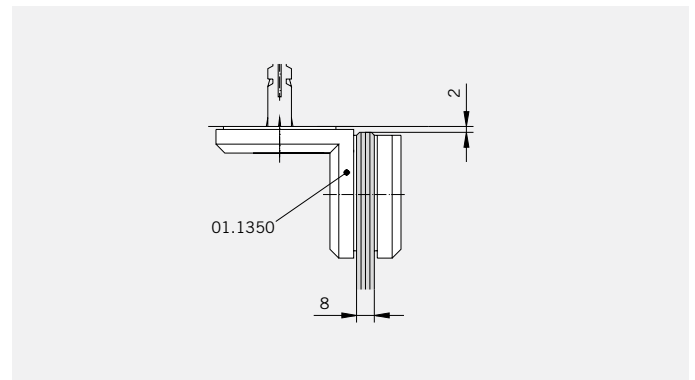
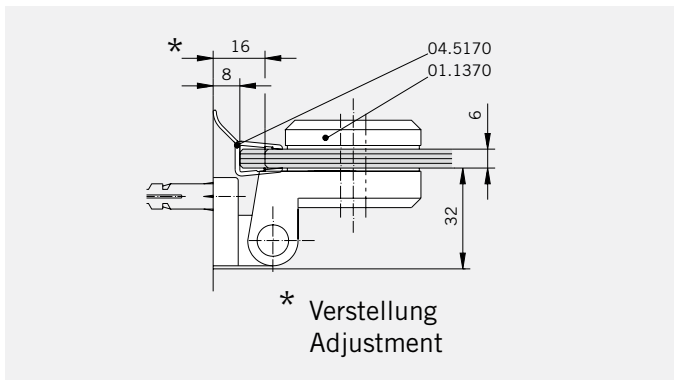
8 mm Glasdicke
8 mm glass thickness

TYP 131
TYPE 131



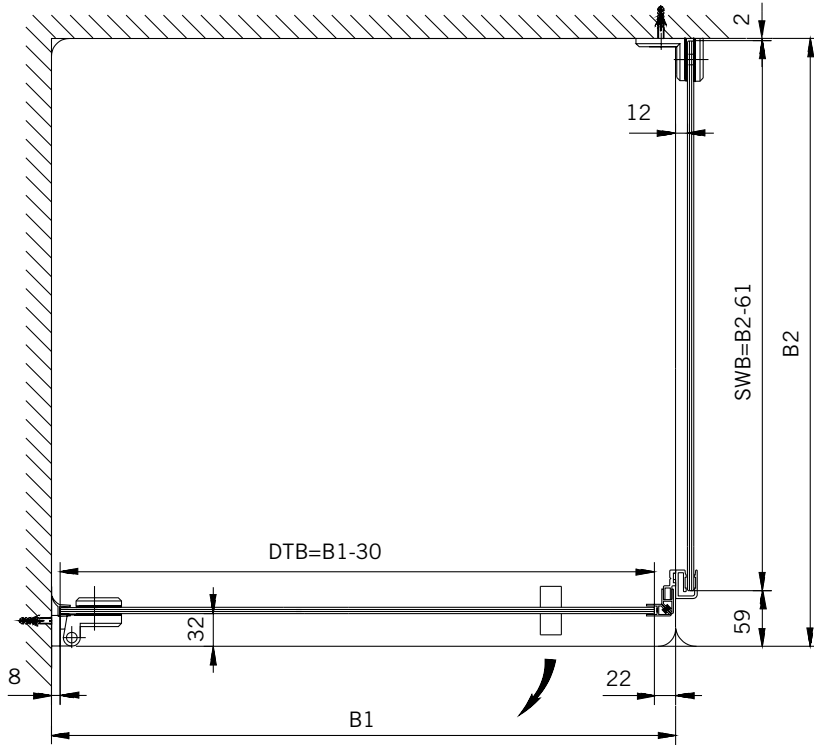
Art.-Nr.	Bezeichnung	description
01.1370	Band Glas/Wand	Hinge glass/wall
01.1350	Winkel Glas/Wand	Bracket glass/wall
04.5290	Magnetdichtung 90° (KS)	Magnetic seal 90°
04.5170	Lippendichtung senkrecht	Wall seal with soft lip
04.5020	Wasserabweiser, biegsam 6 mm	Water disperser, flexible 6mm
04.0250	Magnetleistenträger	Magnetic support profile
04.0270	Badewannenaufsatzprofil	Bathtub attachment profile
05.0100	Universal-Haltestange	Universal support bar
05.0500	Metallknopf	Door knob

Details

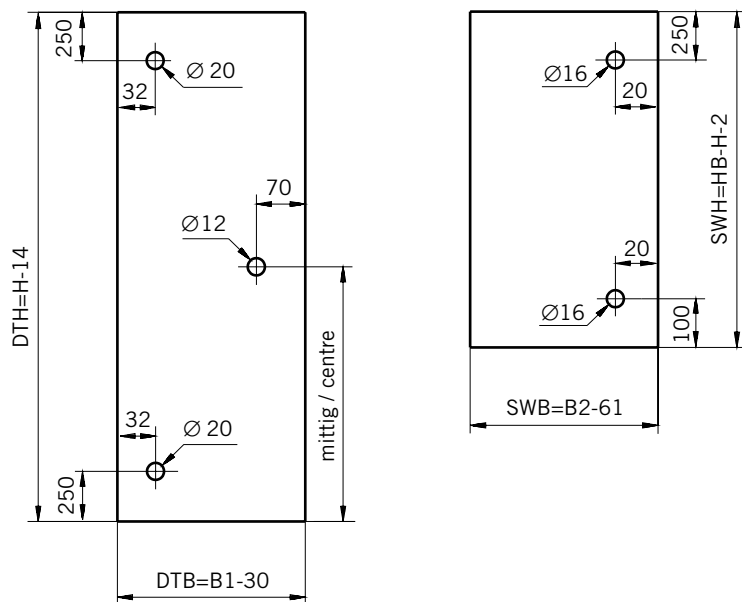


TYP 131
TYPE 131

Draufsicht / Für Duschen mit / ohne Duschtasse
Top view / For showers with / without shower tray



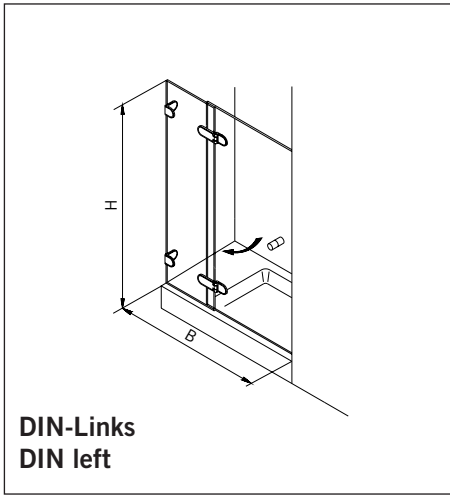
Glasbearbeitung / Für Duschen mit / ohne Duschtasse
Glass preparation / For showers with / without shower tray



6 mm Glasdicke
6 mm glass thickness

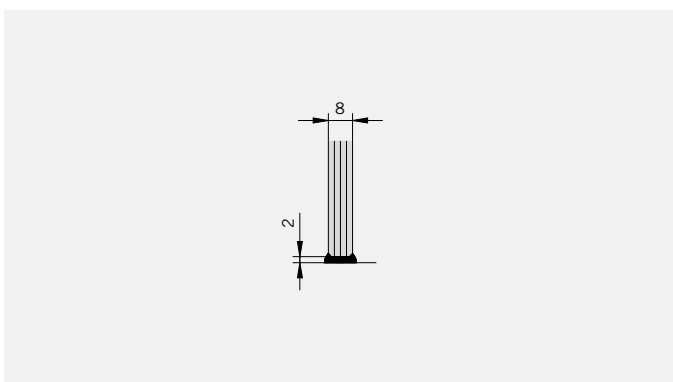
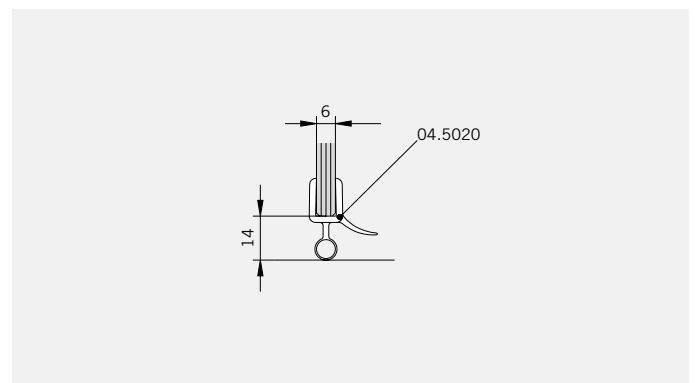
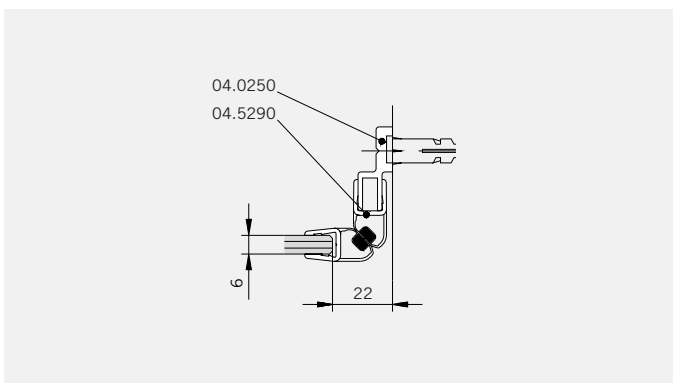
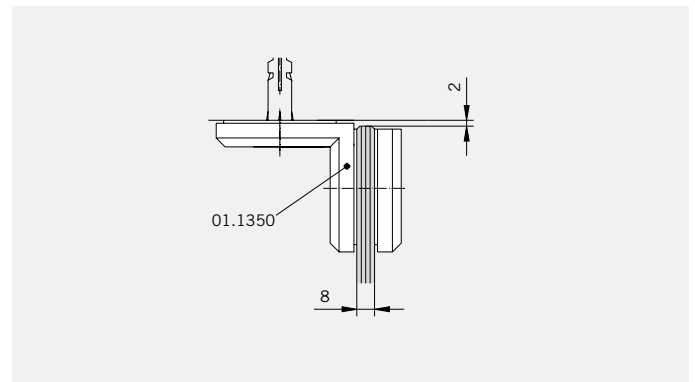
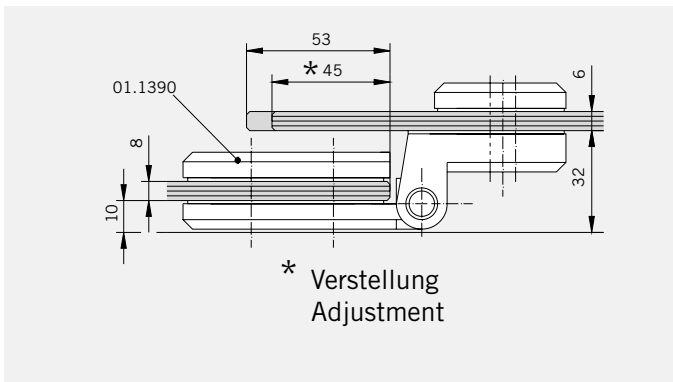
8 mm Glasdicke
8 mm glass thickness

TYP 200
TYPE 200



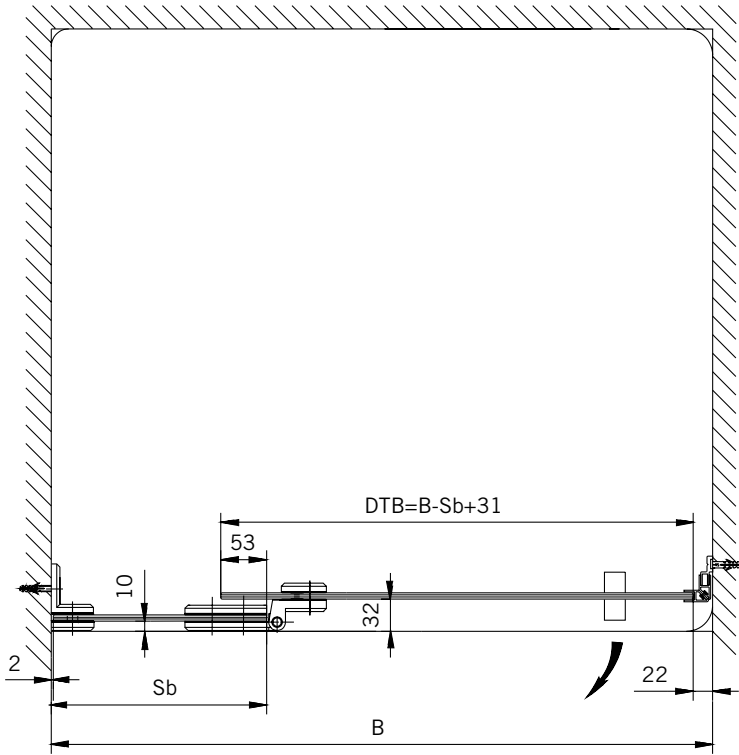
Art.-Nr.	Bezeichnung	description
01.1390	Band Glas/Glas 180°, überlappend	Hinge glass/glass 180°, overlapping
01.1350	Winkel Glas/Wand	Bracket glass/wall
04.5290	Magnetdichtung 90° (KS)	Magnetic seal 90°
04.5020	Wasserabweiser, biegsam 6mm	Water disperser, flexible 6mm
04.0250	Magnetleistenträger	Magnetic support profile
05.0500	Metallknopf	Door knob

Details

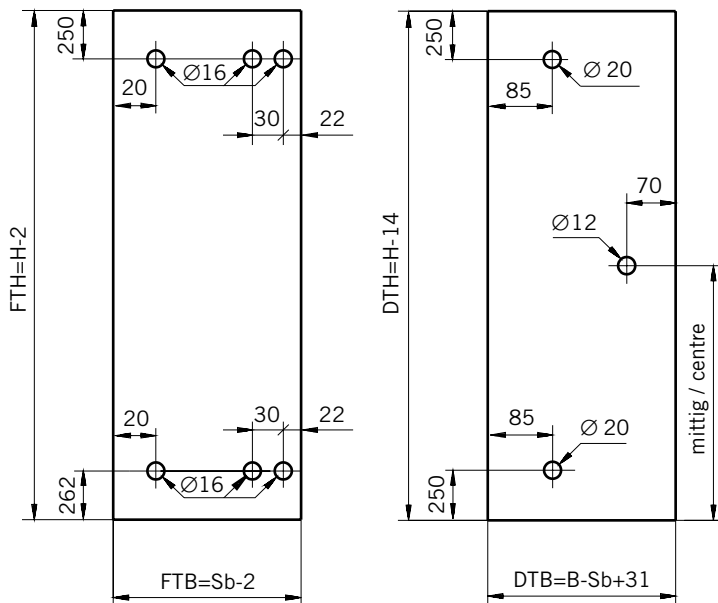


TYP 200
TYPE 200

Draufsicht / Für Duschen mit / ohne Duschtasse
Top view / For showers with / without shower tray



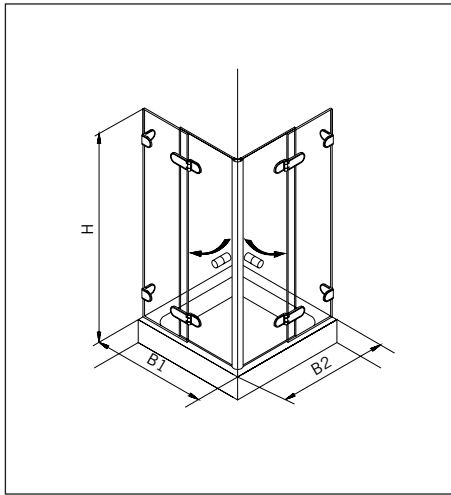
Glasbearbeitung / Für Duschen mit / ohne Duschtasse
Glass preparation / For showers with / without shower tray



8 mm Glasdicke
8 mm glass thickness

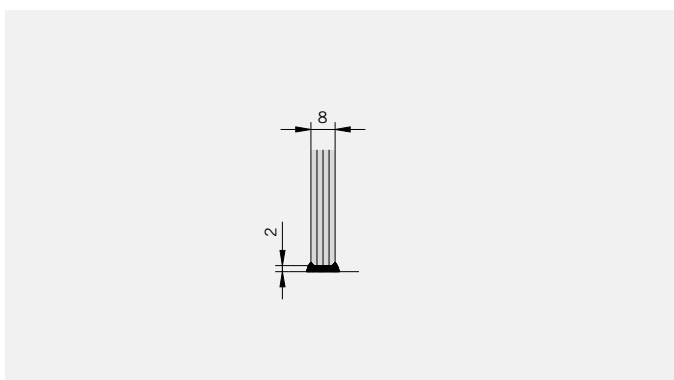
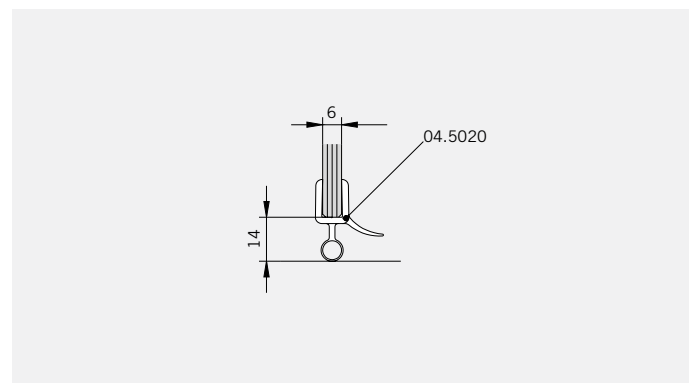
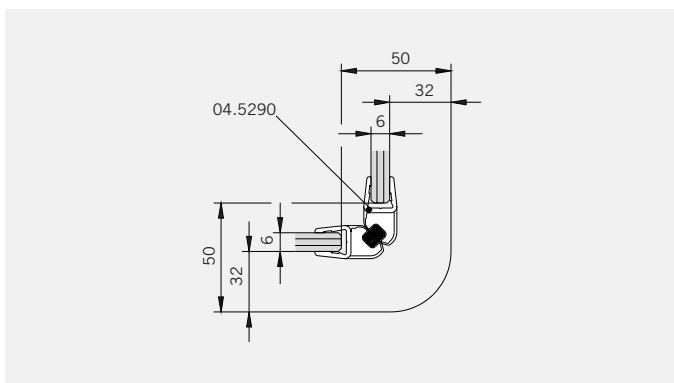
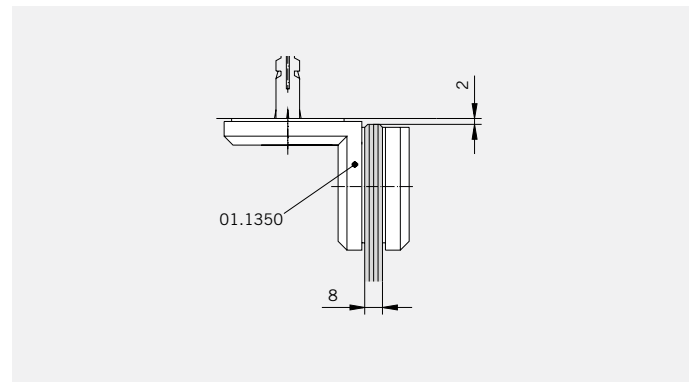
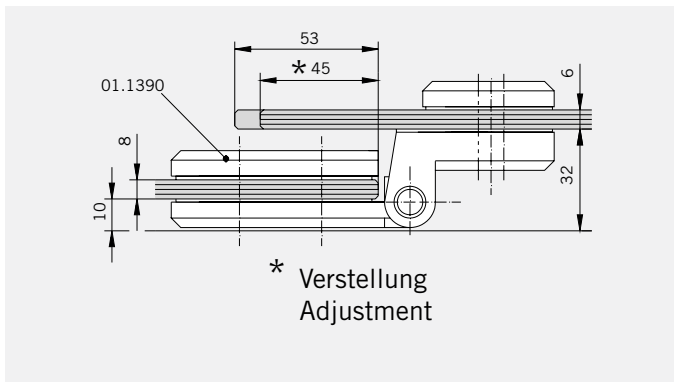
6 mm Glasdicke
6 mm glass thickness

TYP 220
TYPE 220



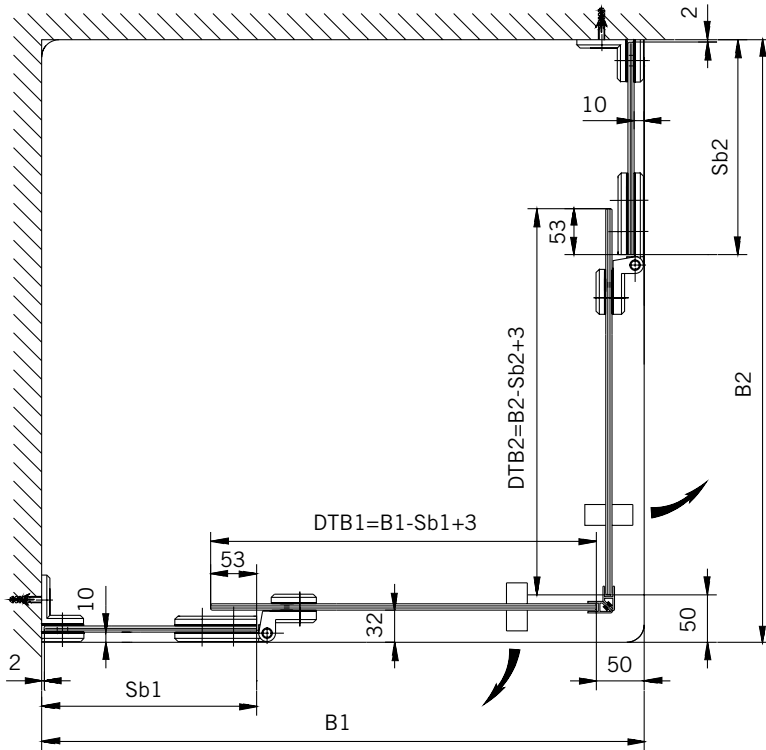
Art.-Nr.	Bezeichnung	description
01.1390	Band Glas/Glas 180°, überlappend	Hinge glass/glass 180°, overlapping
01.1350	Winkel Glas/Wand	Bracket glass/wall
04.5290	Magnetdichtung 90° (KS)	Magnetic seal 90°
04.5020	Wasserabweiser, biegsam 6mm	Water disperser, flexible 6mm
05.0500	Metallknopf	Door knob

Details

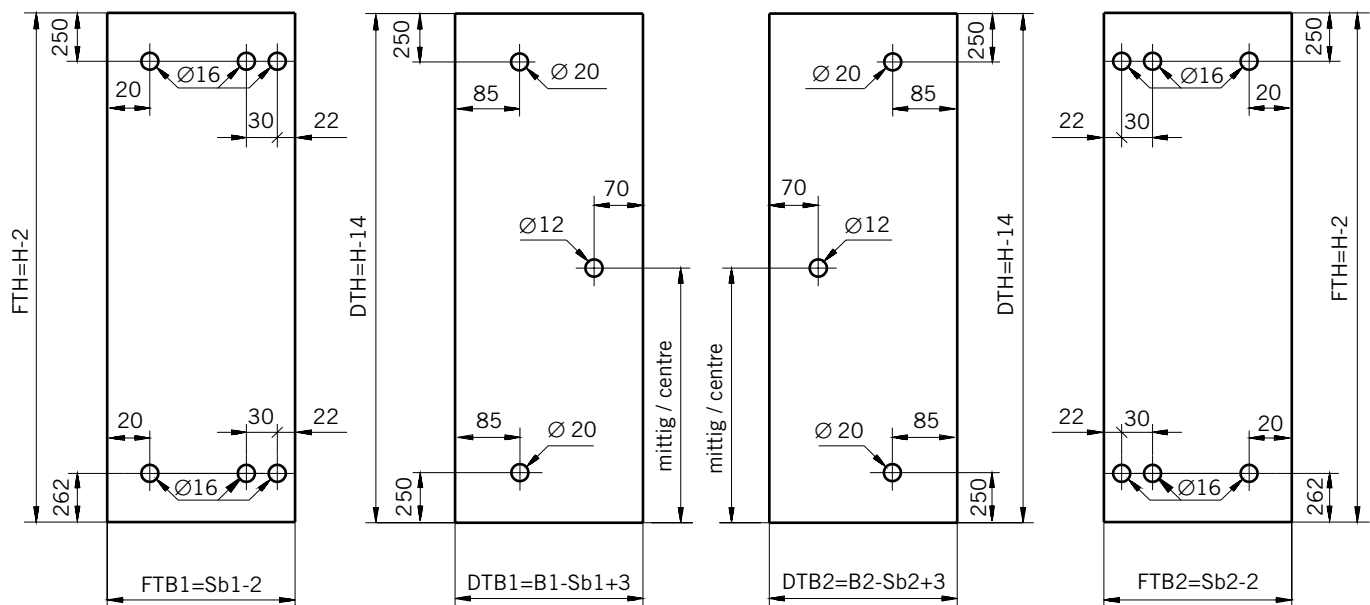


TYP 220
TYPE 220

Draufsicht / Für Duschen mit Duschtasse
Top view / For showers with shower tray



Glasbearbeitung / Für Duschen mit Duschtasse
Glass preparation / For showers with shower tray



8 mm Glasdicke
8 mm glass thickness

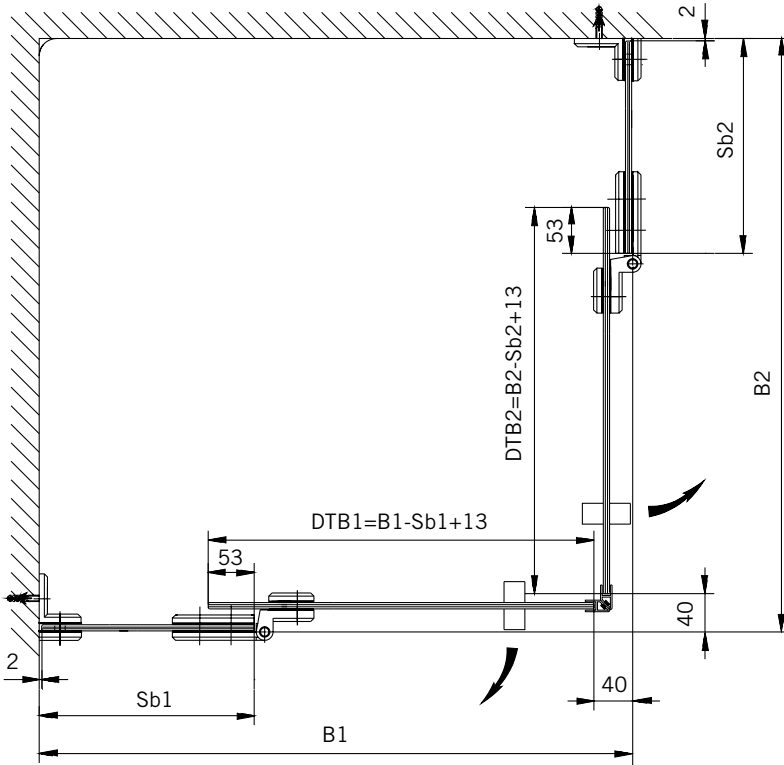
6 mm Glasdicke
6 mm glass thickness

6 mm Glasdicke
6 mm glass thickness

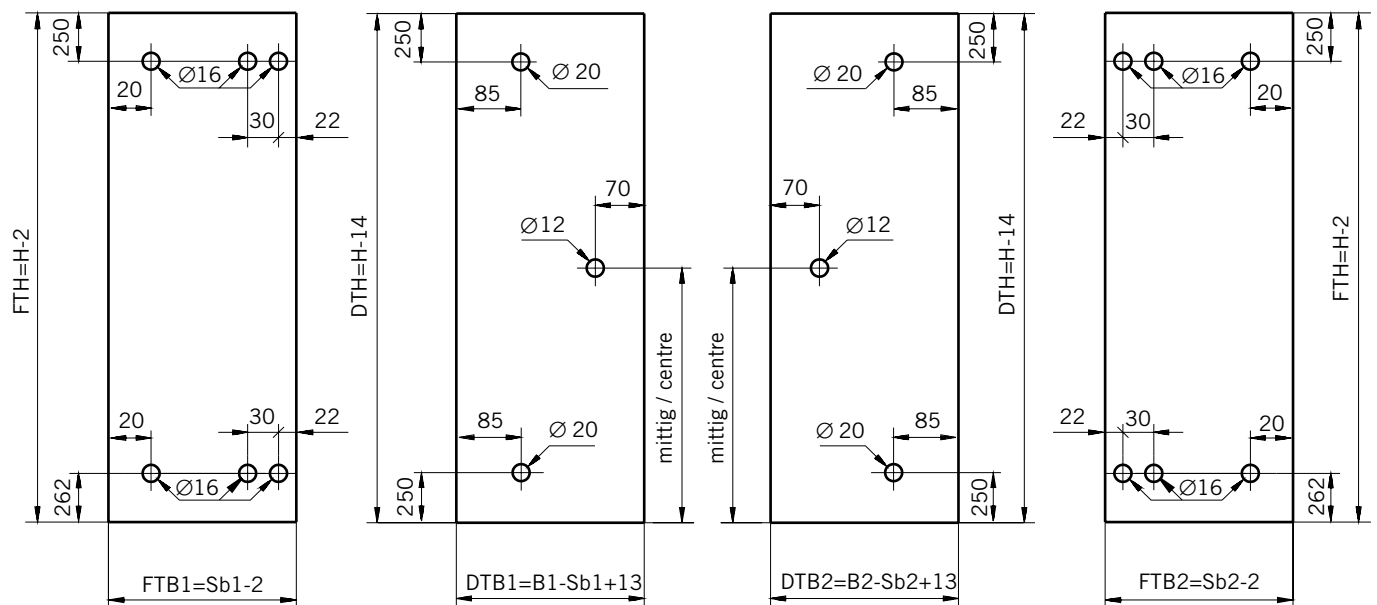
8 mm Glasdicke
8 mm glass thickness

TYP 220
TYPE 220

Draufsicht / Für Duschen ohne Duschtasse
Top view / For showers without shower tray



Glasbearbeitung / Für Duschen ohne Duschtasse
Glass preparation / For showers without shower tray



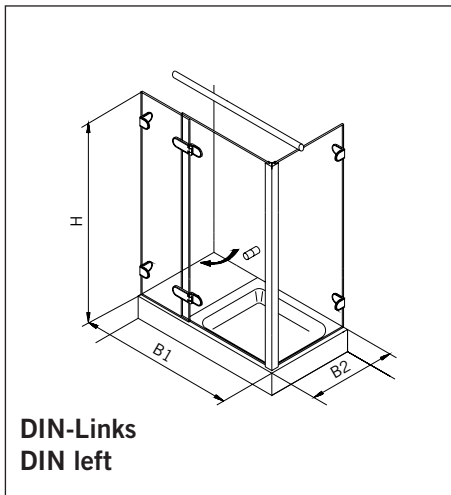
8 mm Glasdicke
8 mm glass thickness

6 mm Glasdicke
6 mm glass thickness

6 mm Glasdicke
6 mm glass thickness

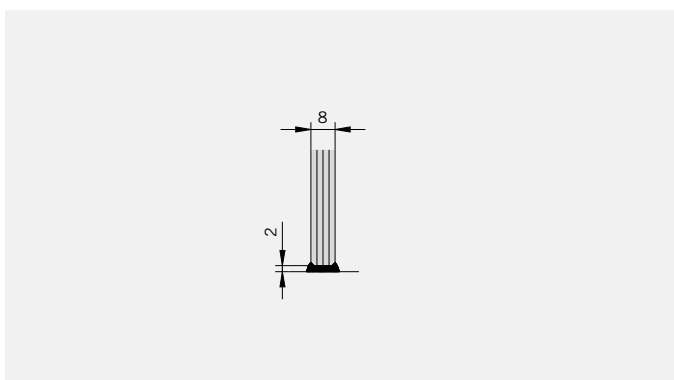
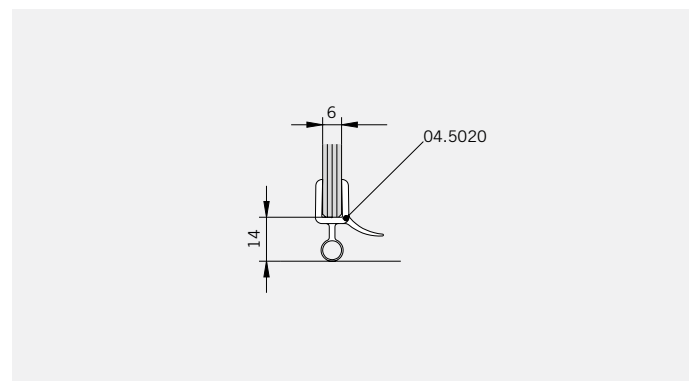
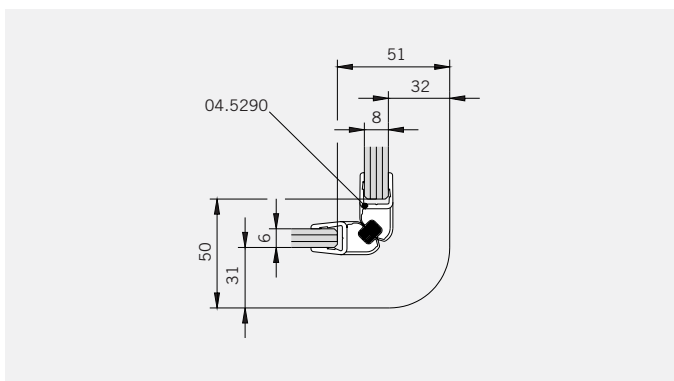
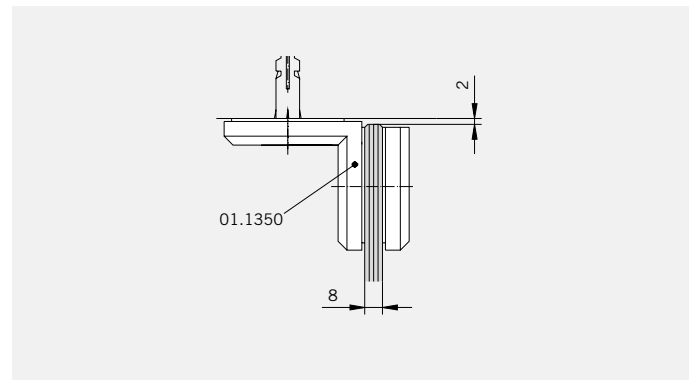
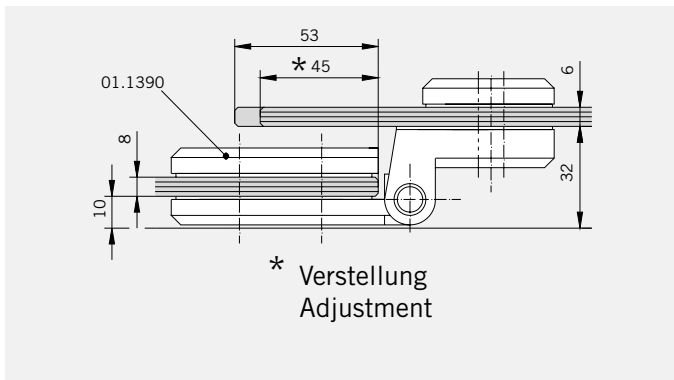
8 mm Glasdicke
8 mm glass thickness

TYP 230
TYPE 230



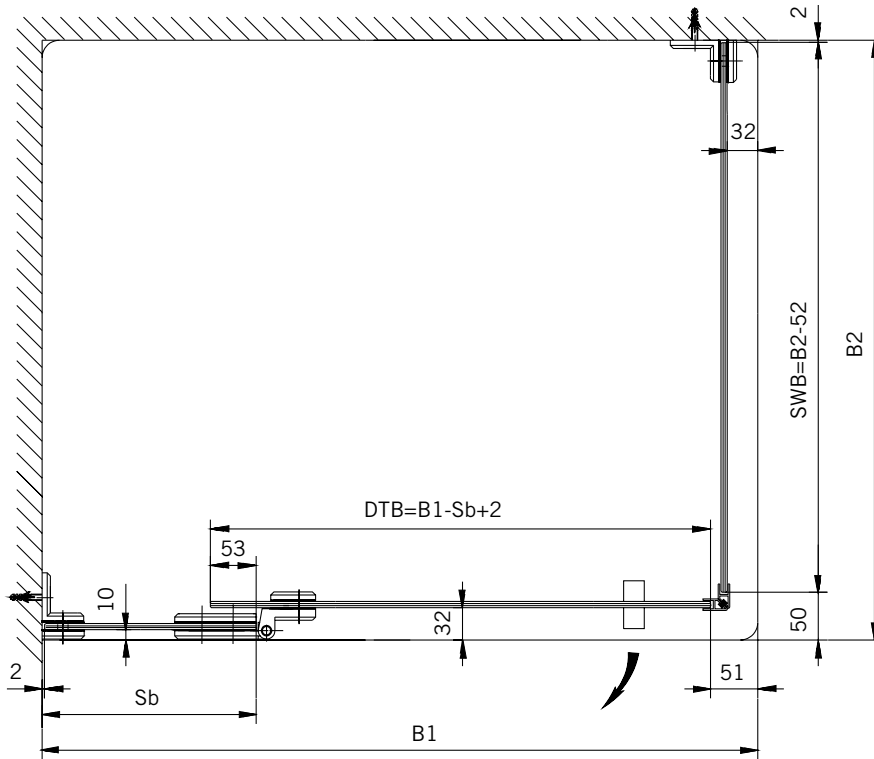
Art.-Nr.	Bezeichnung	description
01.1390	Band Glas/Glas 180°, überlappend	Hinge glass/glass 180°, overlapping
01.1350	Winkel Glas/Wand	Bracket glass/wall
04.5290	Magnetdichtung 90° (KS)	Magnetic seal 90°
04.5020	Wasserabweiser, biegsam 6mm	Water disperser, flexible 6mm
05.0100	Universal-Haltestange	Universal support bar
05.0500	Metallknopf	Door knob

Details

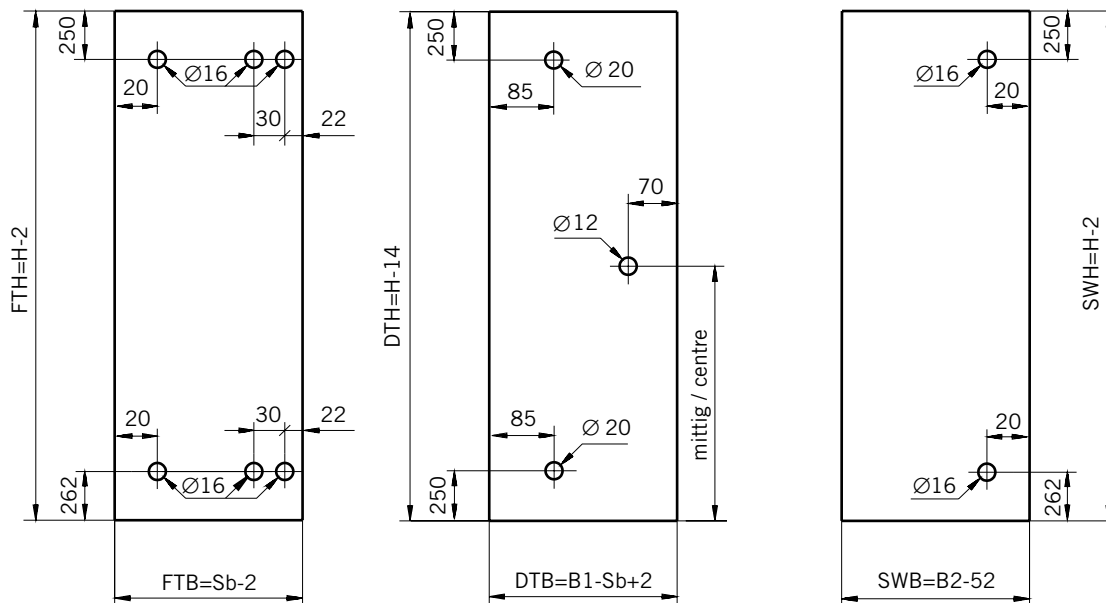


TYP 230
TYPE 230

Draufsicht / Für Duschen mit Duschtasse
Top view / For showers with shower tray



Glasbearbeitung / Für Duschen mit Duschtasse
Glass preparation / For showers with shower tray



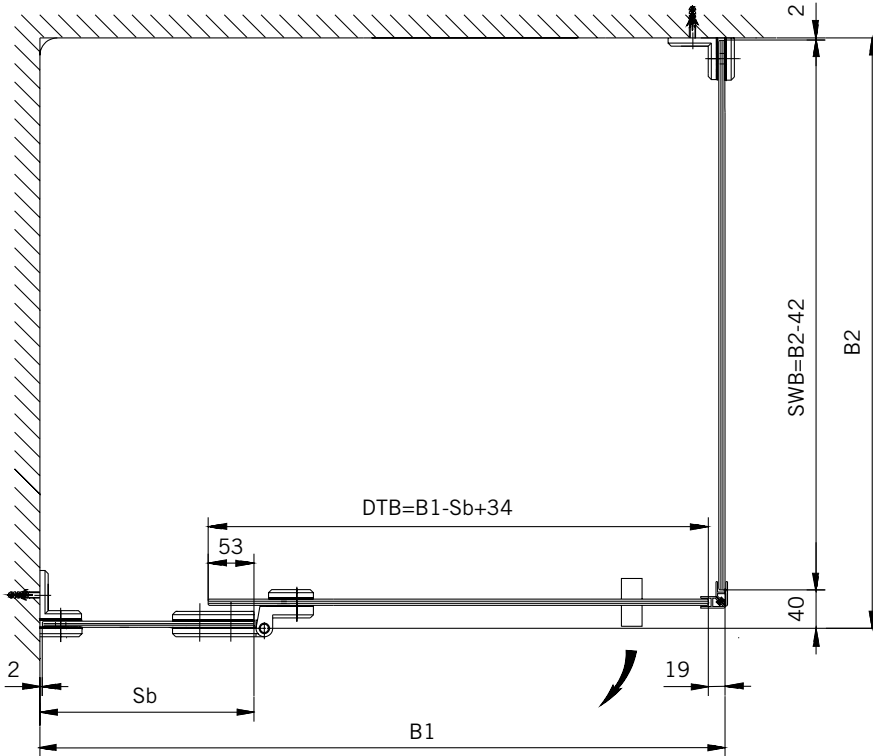
8 mm Glasdicke
8 mm glass thickness

6 mm Glasdicke
6 mm glass thickness

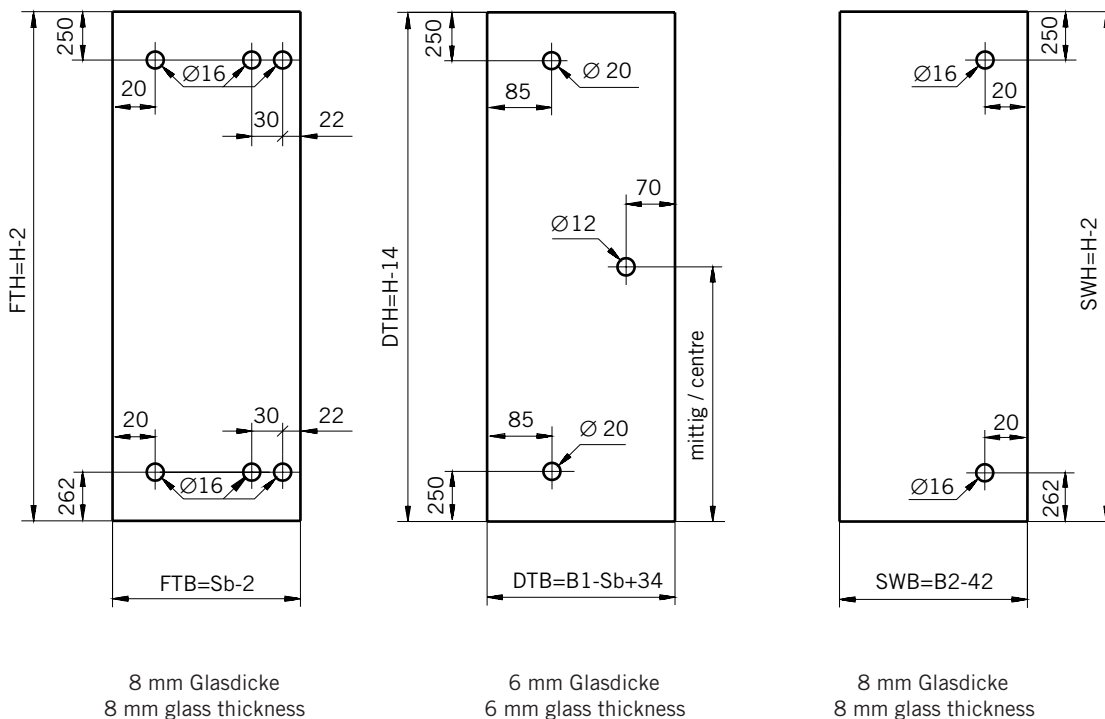
8 mm Glasdicke
8 mm glass thickness

TYP 230
TYPE 230

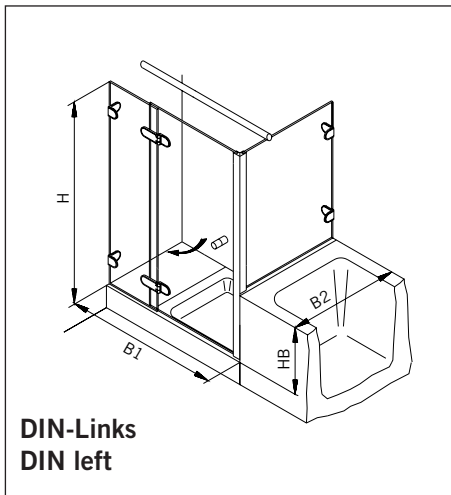
Draufsicht / Für Duschen **ohne** Duschtasse
Top view / For showers **without** shower tray



Glasbearbeitung / Für Duschen **ohne** Duschtasse
Glass preparation / For showers **without** shower tray

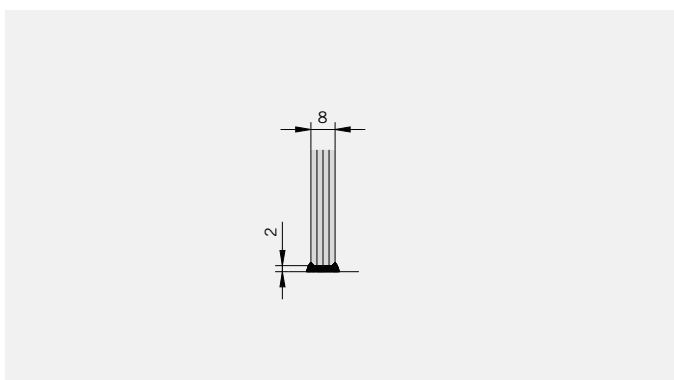
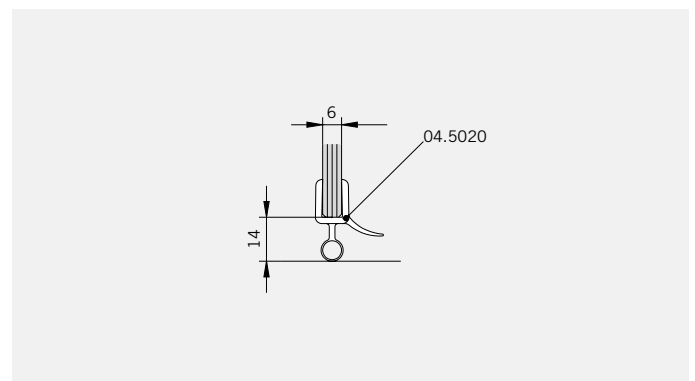
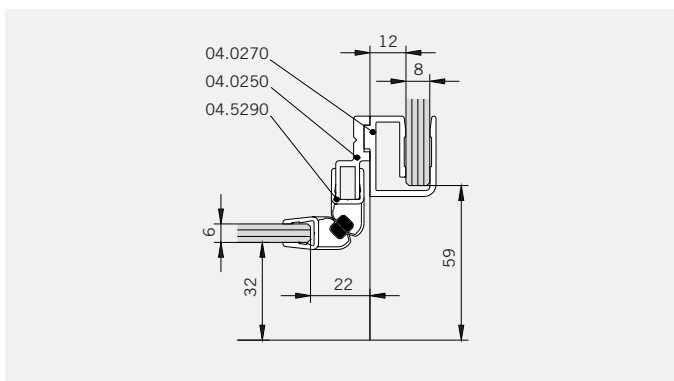
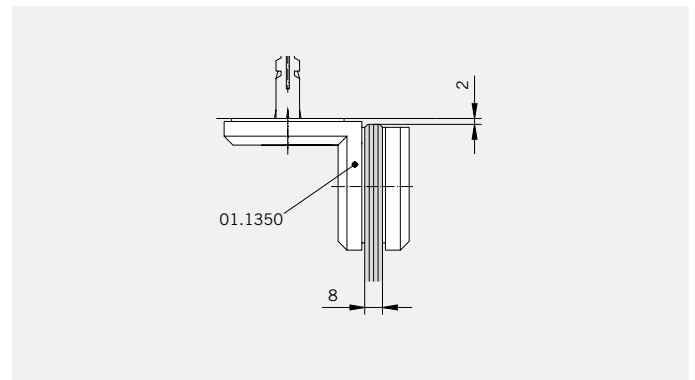
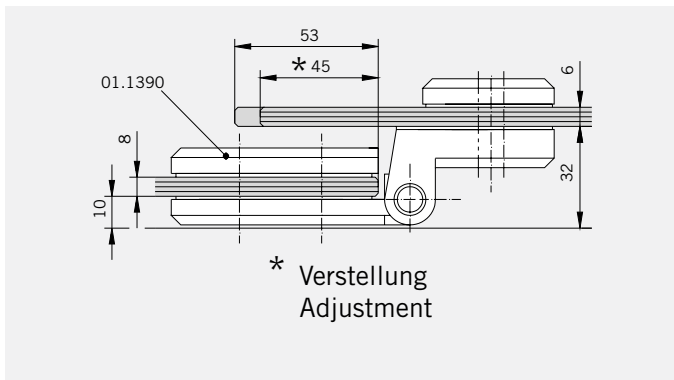


TYP 231
TYPE 231



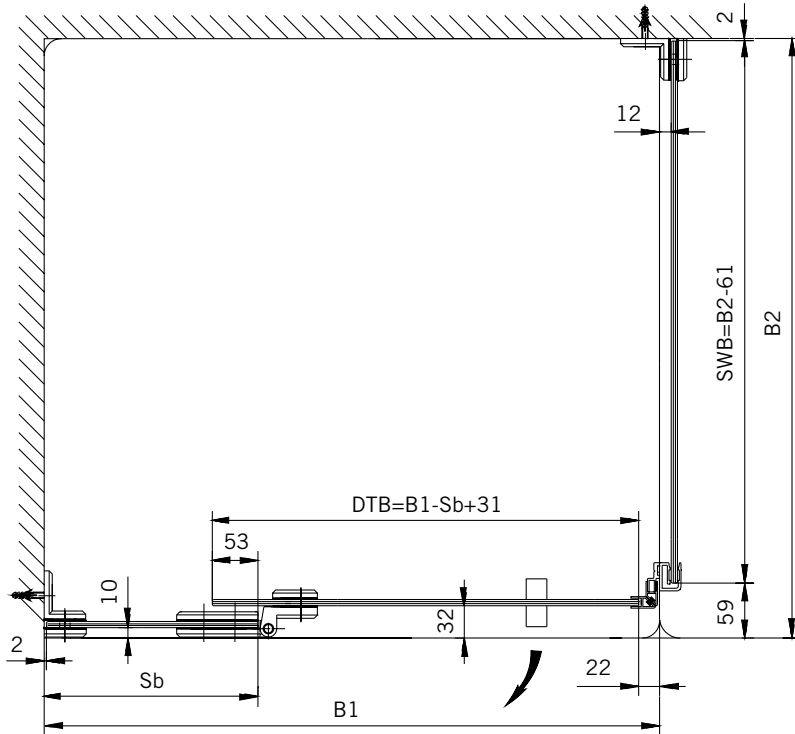
Art.-Nr.	Bezeichnung	description
01.1390	Band Glas/Glas 180°, überlappend	Hinge glass/glass 180°, overlapping
01.1350	Winkel Glas/Wand	Bracket glass/wall
04.5290	Magnetdichtung 90° (KS)	Magnetic seal 90°
04.5020	Wasserabweiser, biegsam 6mm	Water disperser, flexible 6mm
04.0250	Magnetleistenträger	Magnetic support profile
04.0270	Badewannenaufsatzprofil	Bathtub attachment profile
05.0100	Universal-Haltestange	Universal support bar
05.0500	Metallknopf	Door knob

Details

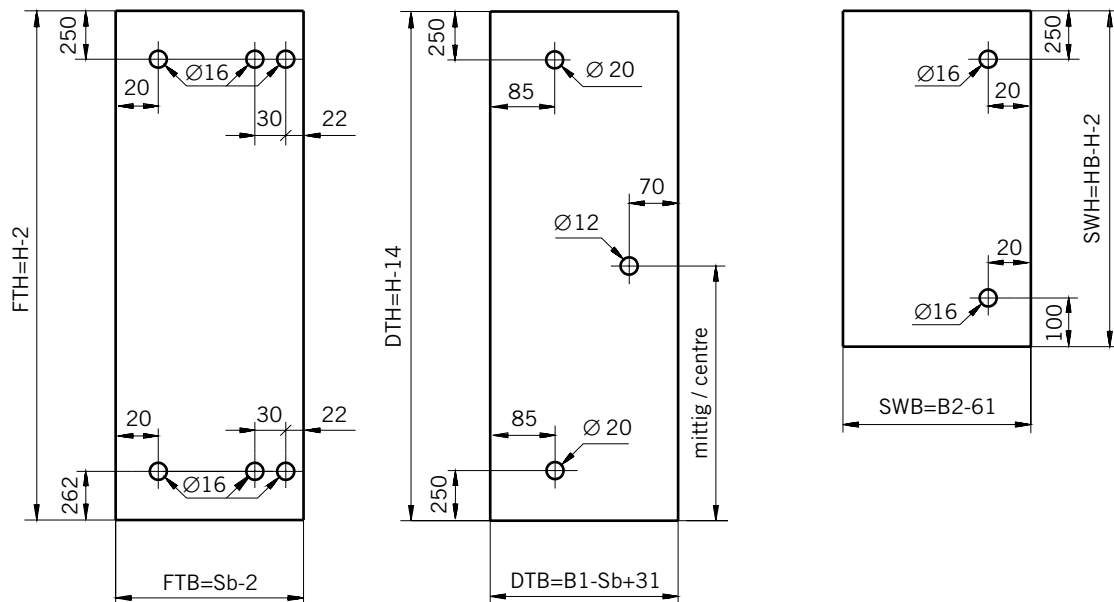


TYP 231
TYPE 231

Draufsicht / Für Duschen mit Duschtasse
Top view / For showers with shower tray



Glasbearbeitung / Für Duschen mit Duschtasse
Glass preparation / For showers with shower tray



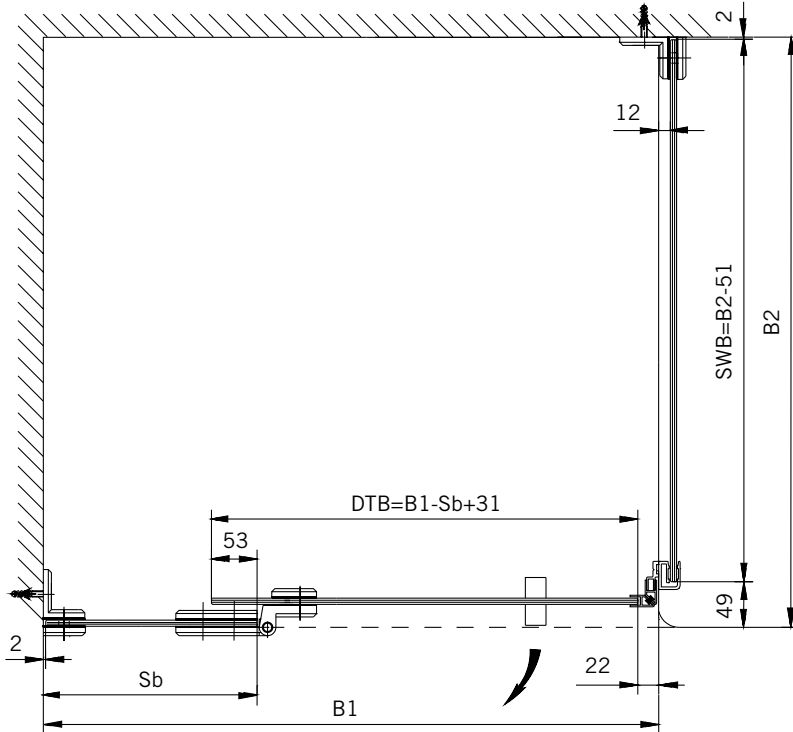
8 mm Glasdicke
8 mm glass thickness

6 mm Glasdicke
6 mm glass thickness

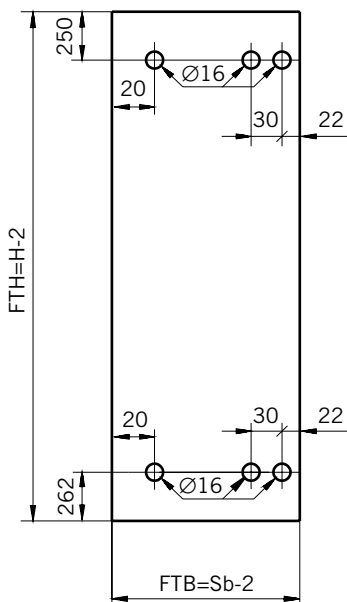
8 mm Glasdicke
8 mm glass thickness

TYP 231
TYPE 231

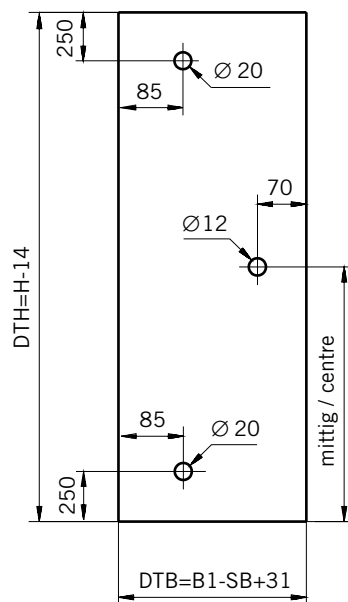
Draufsicht / Für Duschen **ohne** Duschtasse
Top view / For showers **without** shower tray



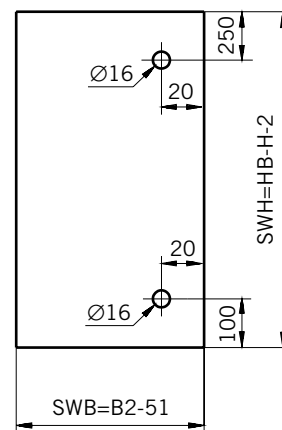
Glasbearbeitung / Für Duschen **ohne** Duschtasse
Glass preparation / For showers **without** shower tray



8 mm Glasdicke
8 mm glass thickness

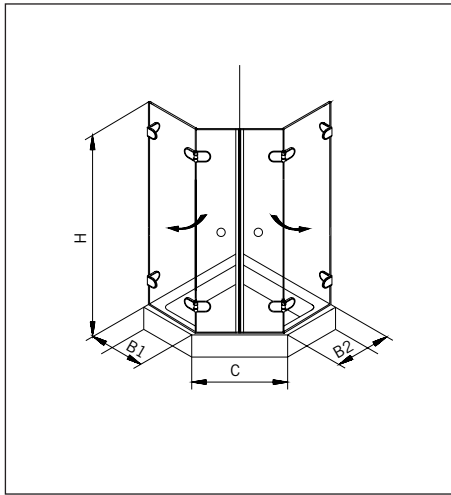


6 mm Glasdicke
6 mm glass thickness



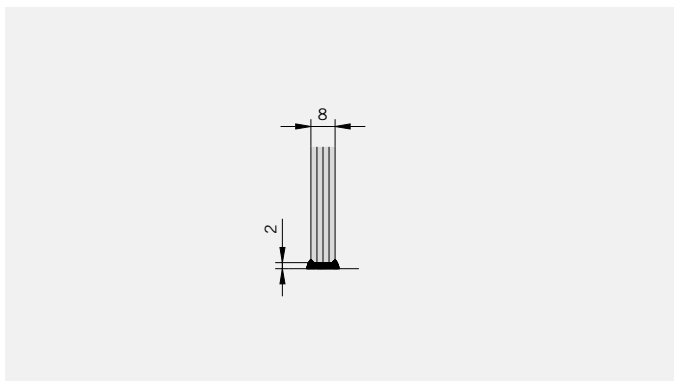
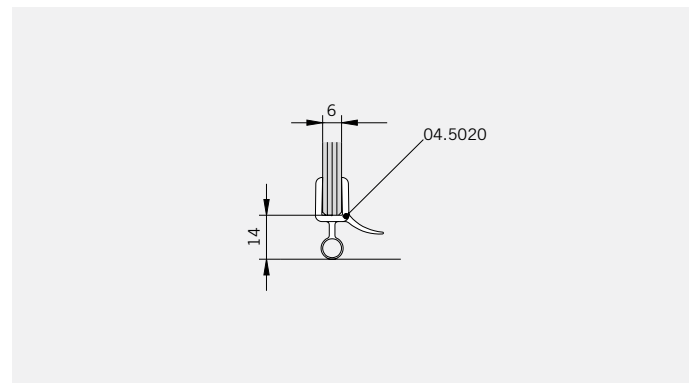
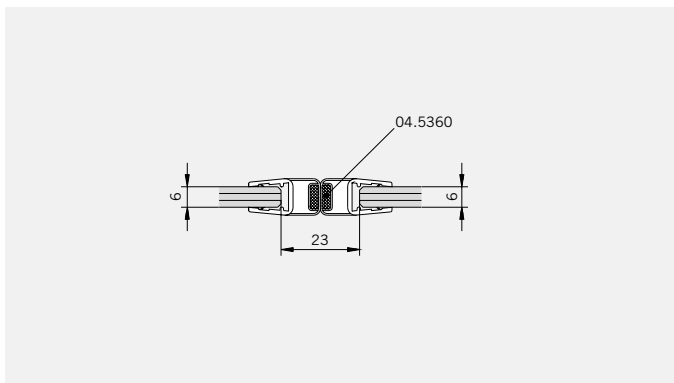
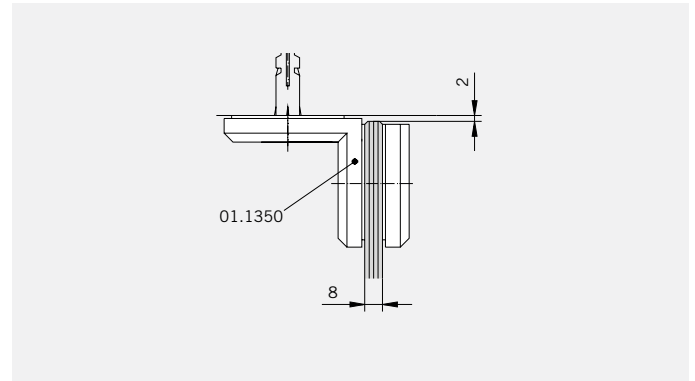
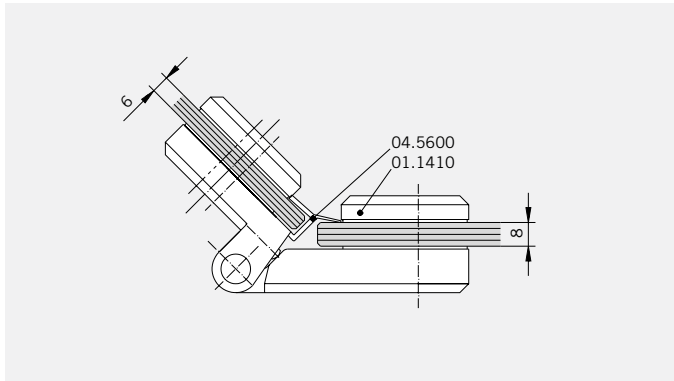
8 mm Glasdicke
8 mm glass thickness

TYP 250
TYPE 250



Art.-Nr.	Bezeichnung	description
01.1410	Band Glas/Glas 135°	Hinge glass/glass 135°
01.1350	Winkel Glas/Wand	Bracket glass/wall
04.5360	Magnetdichtung 135° (KS)	Magnetic seal 135°
04.5020	Wasserabweiser, biegsam 6mm	Water disperser, flexible 6mm
04.5600	Mitteldichtung 135°	Middle seal 135°
05.0500	Metallknopf	Door knob

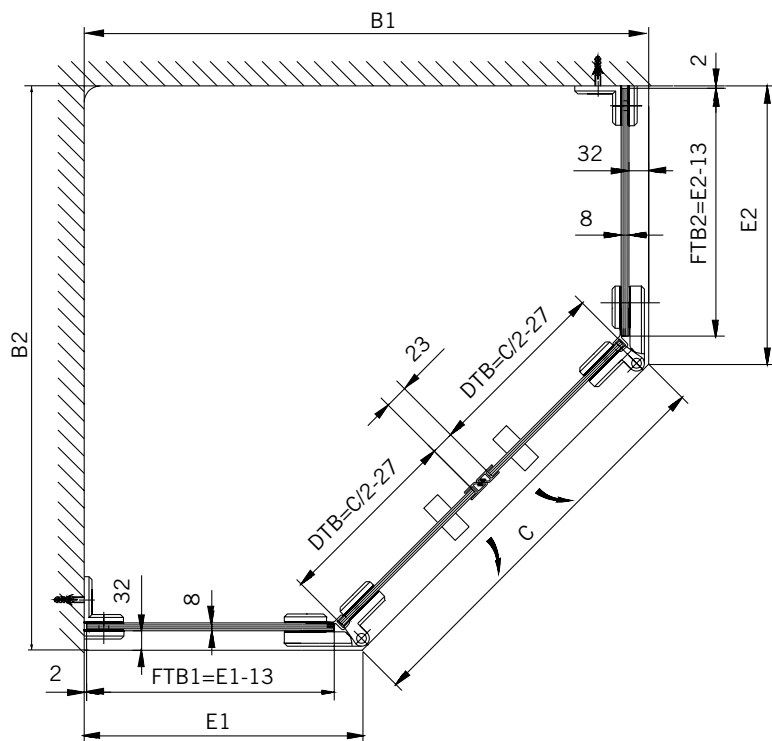
Details



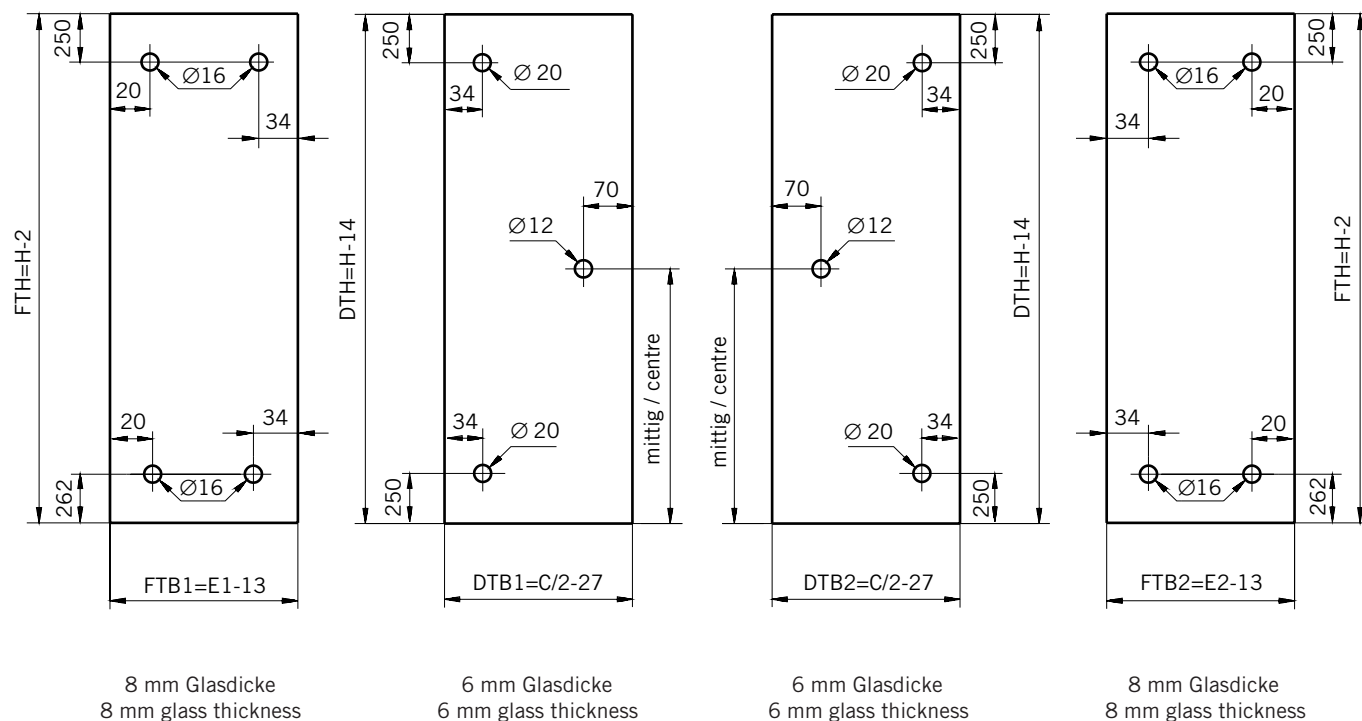
TYP 250

TYPE 250

Draufsicht / Für Duschen mit Duschtasse
Top view / For showers with shower tray

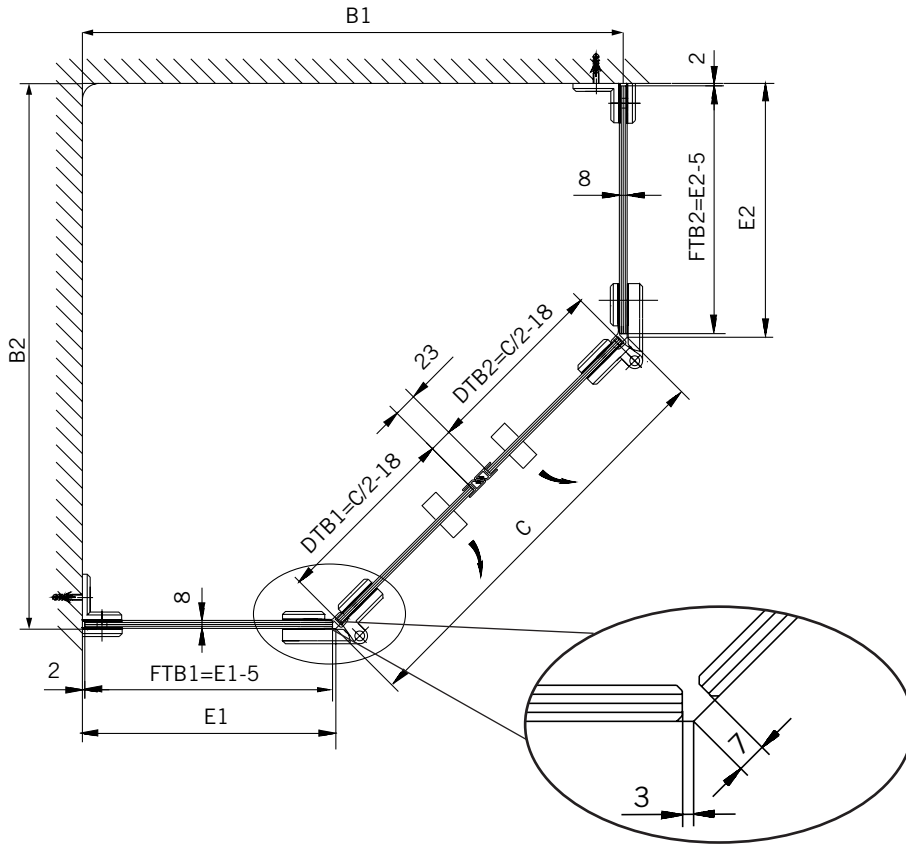


Glasbearbeitung / Für Duschen mit Duschtasse
Glass preparation / For showers with shower tray

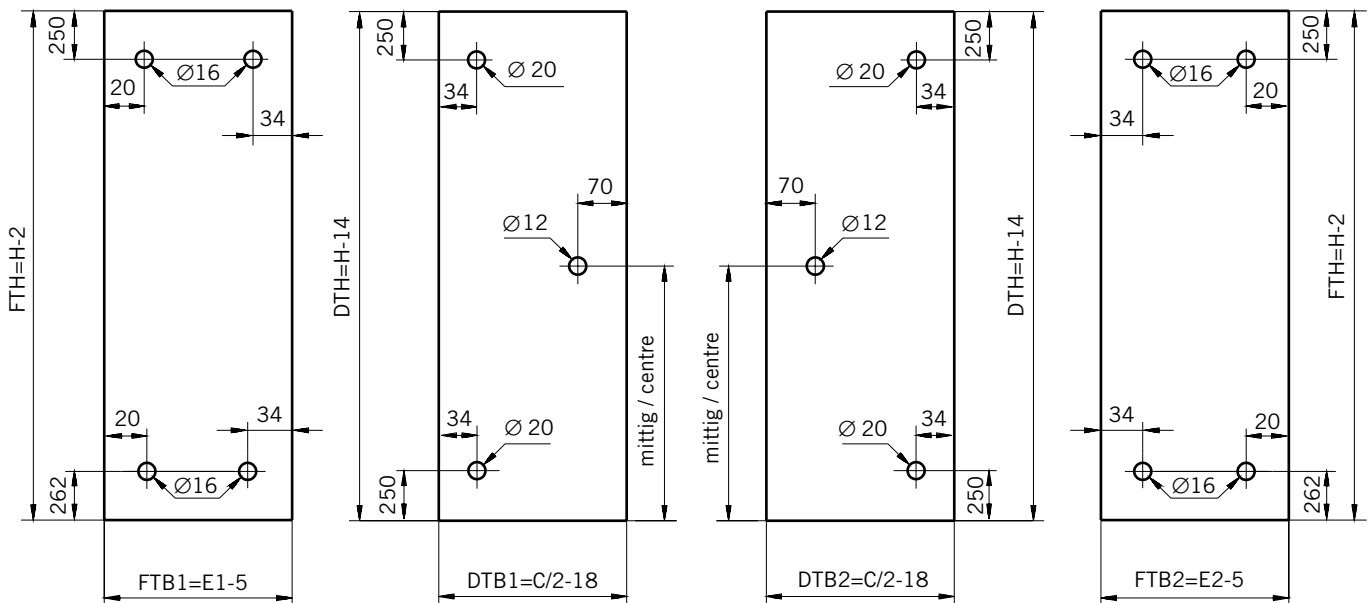


TYP 250
TYPE 250

Draufsicht / Für Duschen **ohne** Duschtasse
Top view / For showers **without** shower tray



Glasbearbeitung / Für Duschen **ohne** Duschtasse
Glass preparation / For showers **without** shower tray



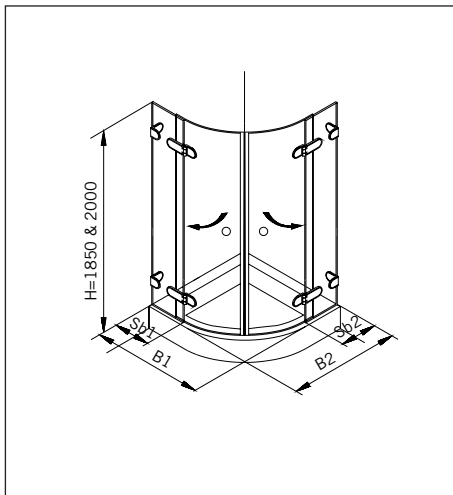
8 mm Glasdicke
8 mm glass thickness

6 mm Glasdicke
6 mm glass thickness

6 mm Glasdicke
6 mm glass thickness

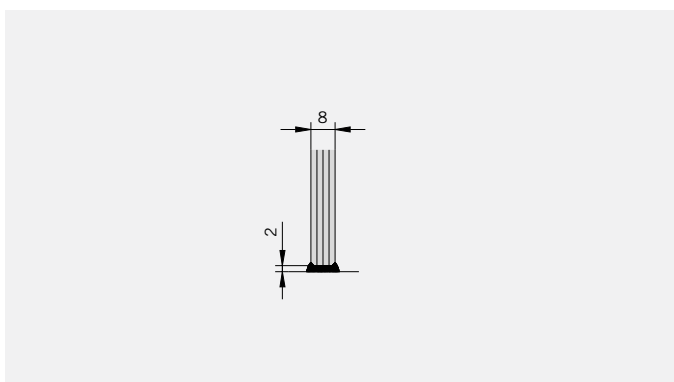
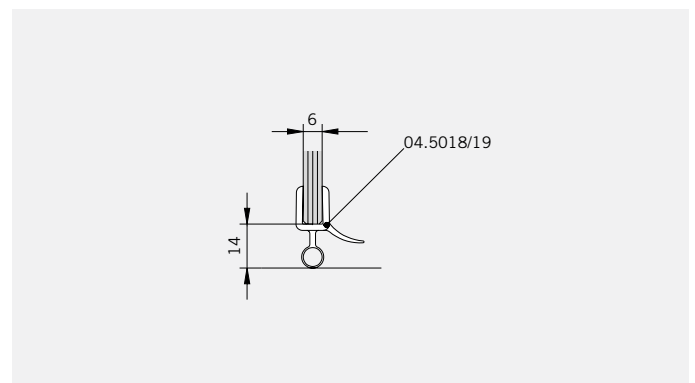
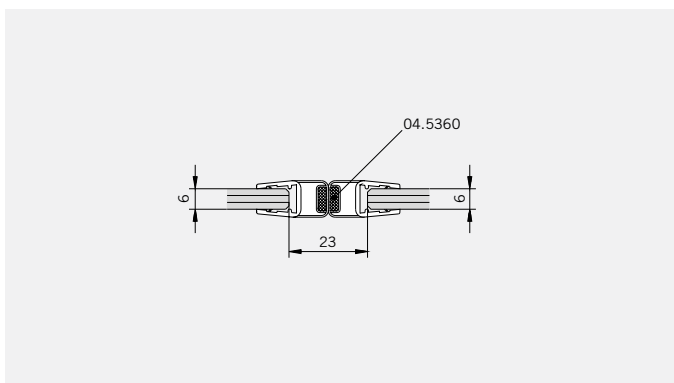
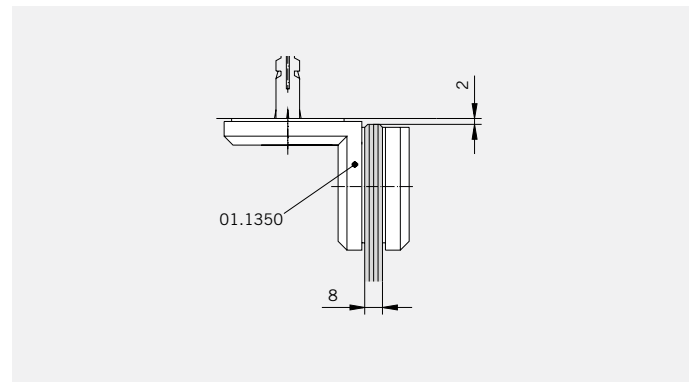
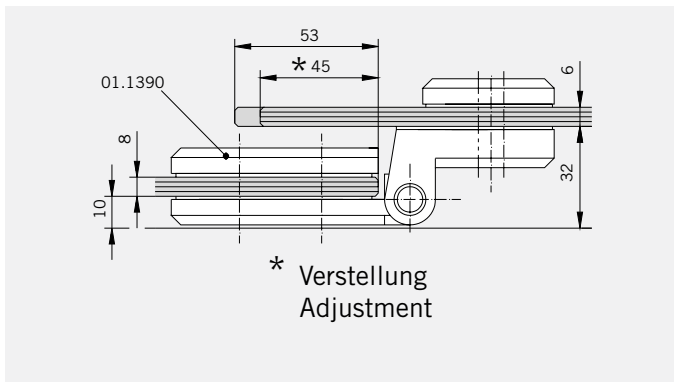
8 mm Glasdicke
8 mm glass thickness

TYP 260
TYPE 260



Art.-Nr.	Bezeichnung	description
01.1390	Band Glas/Glas 180°, überlappend	Hinge glass/glass 180°, overlapping
01.1350	Winkel Glas/Wand	Bracket glass/wall
04.5360	Magnetdichtung 180° (KS)	Magnetic seal 180°
04.5018/19	Wasserabweiser, biegsam 6mm	Water disperser, flexible 6mm
05.0500	Metallknopf	Door knob

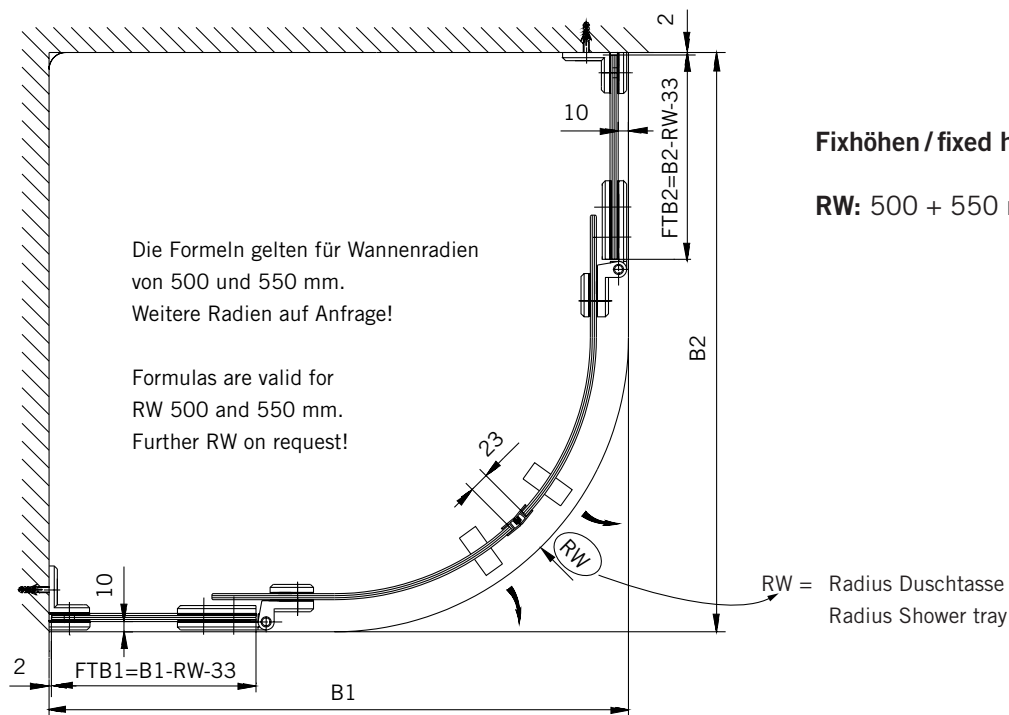
Details



TYP 260

TYPE 260

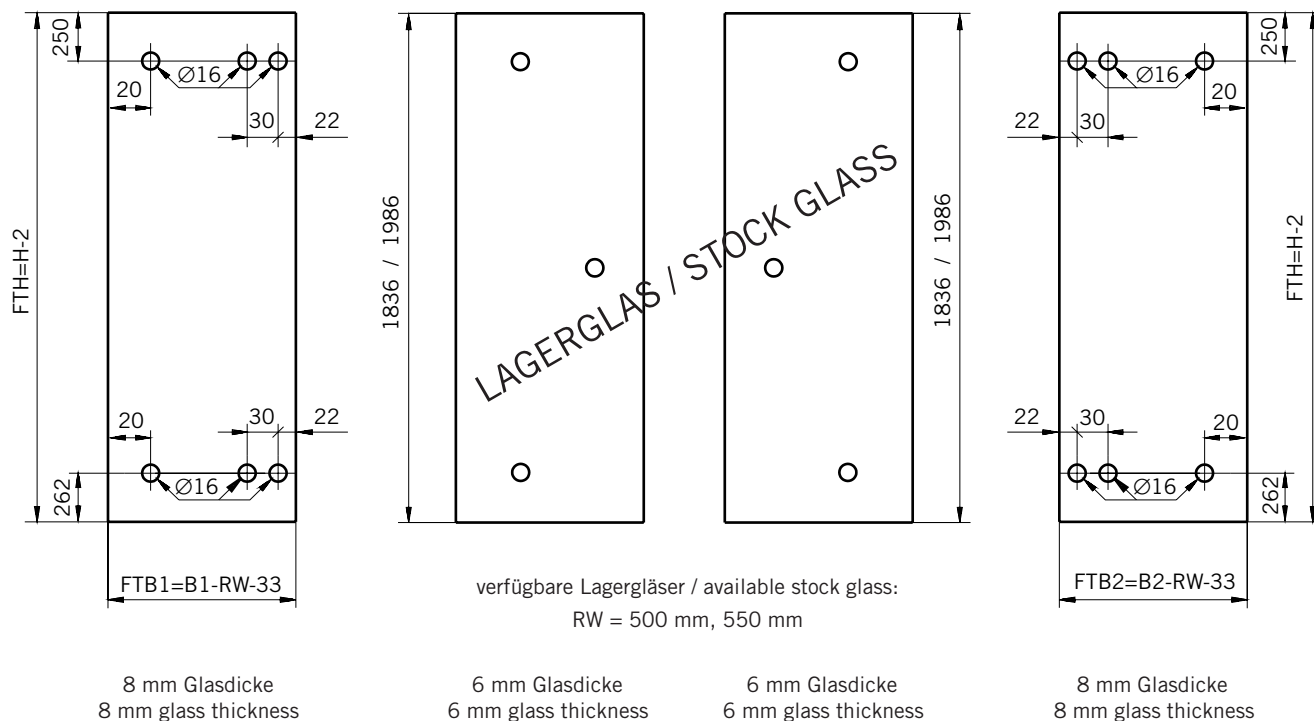
Draufsicht / Für Duschen mit Duschtasse
Top view / For showers with shower tray



Fixhöhen / fixed height: 1850 + 2000 mm

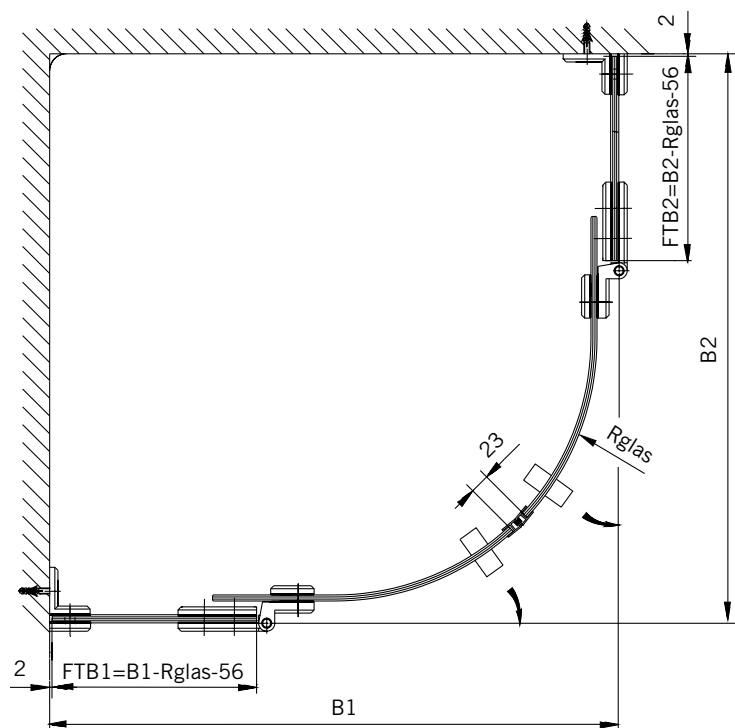
RW: 500 + 550 mm

Glasbearbeitung / Für Duschen mit Duschtasse
Glass preparation / For showers with shower tray



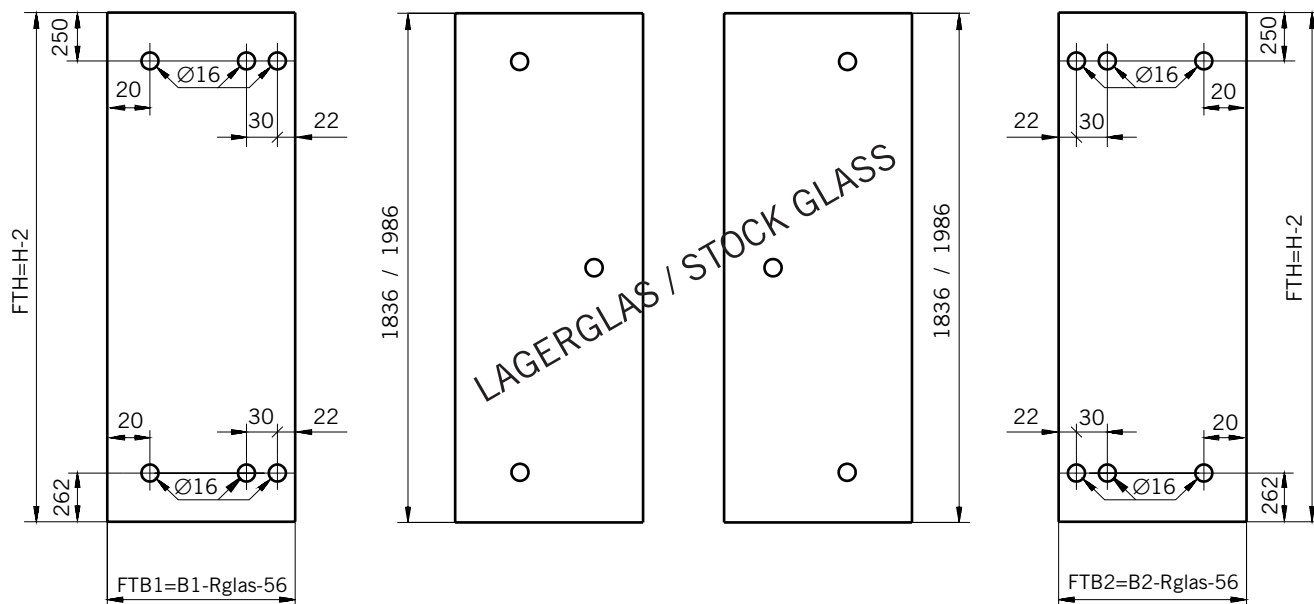
TYP 260
TYPE 260

Draufsicht / Für Duschen ohne Duschtasse
Top view / For showers without shower tray



Fixhöhen / fixed height: 1850 + 2000 mm

Glasbearbeitung / Für Duschen ohne Duschtasse
Glass preparation / For showers without shower tray



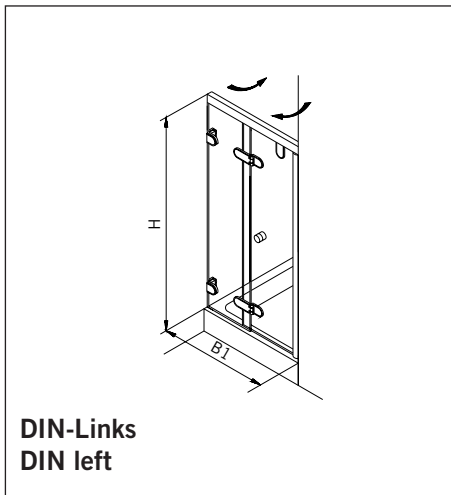
8 mm Glasdicke
8 mm glass thickness

6 mm Glasdicke
6 mm glass thickness

6 mm Glasdicke
6 mm glass thickness

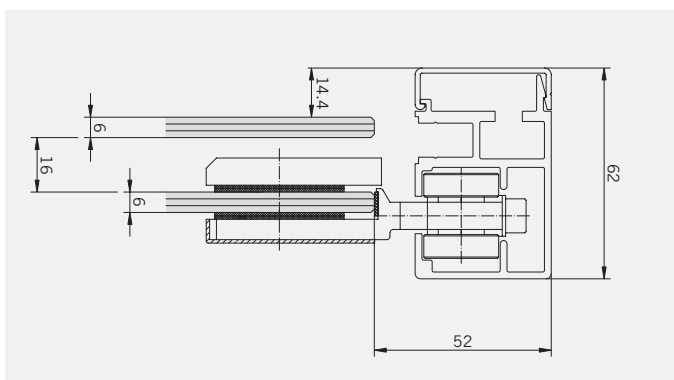
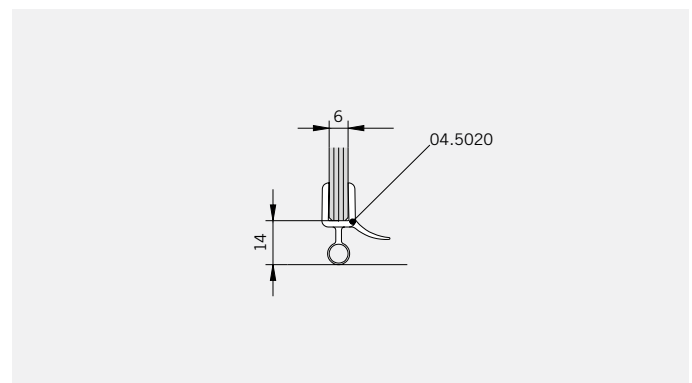
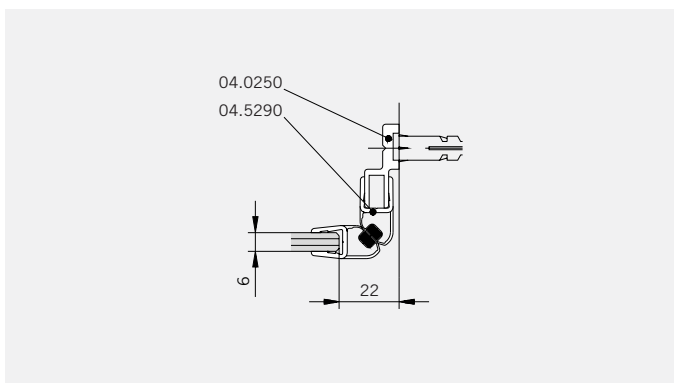
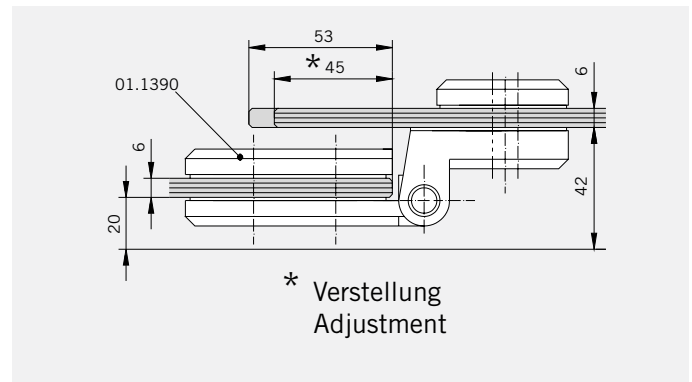
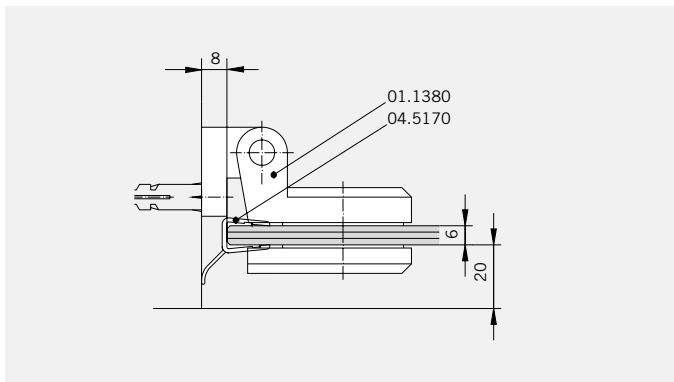
8 mm Glasdicke
8 mm glass thickness

TYP 400
TYPE 400



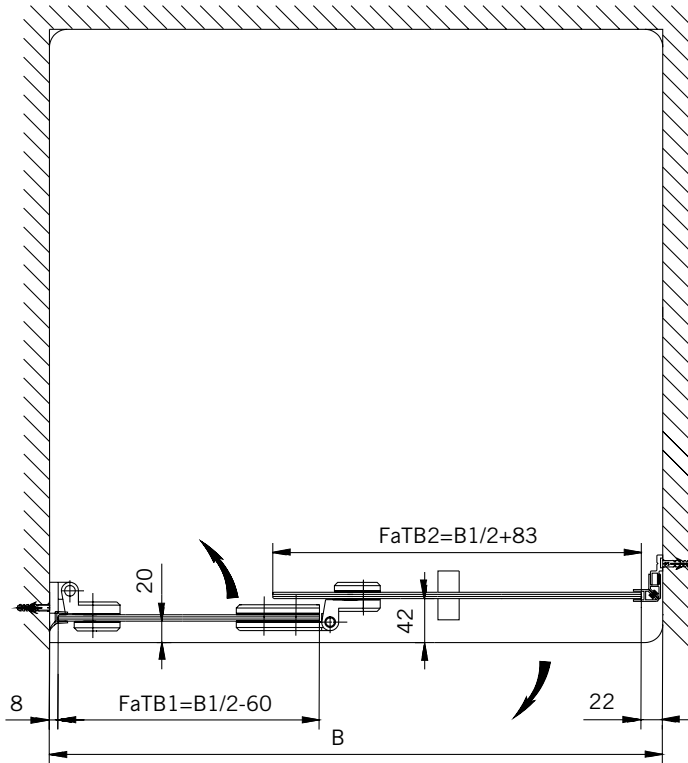
Art.-Nr.	Bezeichnung	description
01.1380	Band Glas/Wand für Falttüren	Hinge glass/wall for folding doors
01.1390	Band Glas/Glas 180°, überlappend	Hinge glass/glass 180°, overlapping
03.1030	Laufwagen für Falttüren	Slide unit for folding doors
03.2070	Rahmenwinkel	Frame bracket
03.2090	Flügelpuffer	Panel buffer
04.5290	Magnetdichtung 90° (KS)	Magnetic seal 90°
04.5170	Lippendichtung senkrecht	Wall seal with soft lip
04.5020	Wasserabweiser, biegsam 6mm	Water disperser, flexible 6mm
04.0250	Magnetleistenträger	Magnetic support profile
04.0020	Oberes Laufrahmenprofil	Top slide frame profile
04.0030	Clipsprofil, eckig	Cover profile, angular
04.0050	Abdeckprofil	Cover profile
05.0500	Metallknopf	Door knob

Details

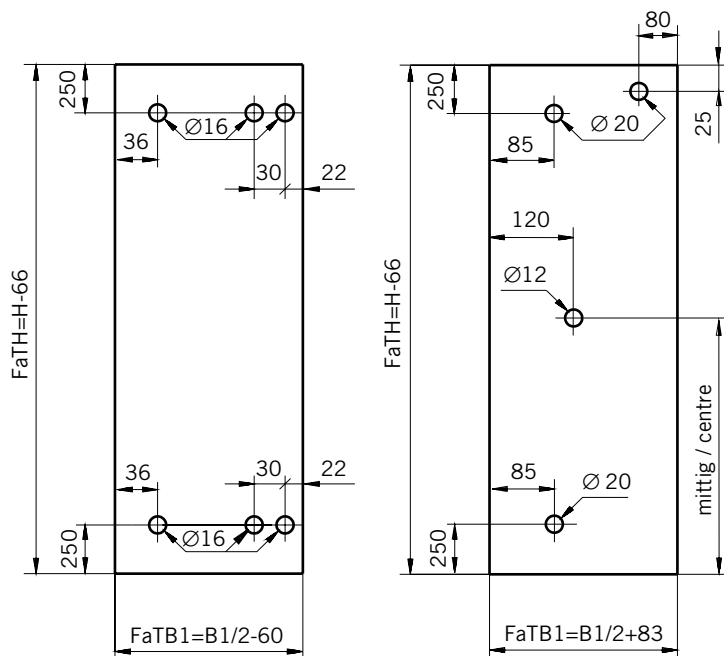


TYP 400
TYPE 400

Draufsicht / Für Duschen mit / ohne Duschtasse
Top view / For showers with / without shower tray



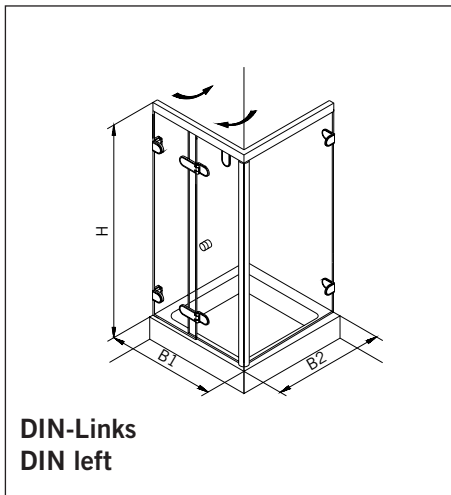
Glasbearbeitung / Für Duschen mit / ohne Duschtasse
Glass preparation / For showers with / without shower tray



6 mm Glasdicke
6 mm glass thickness

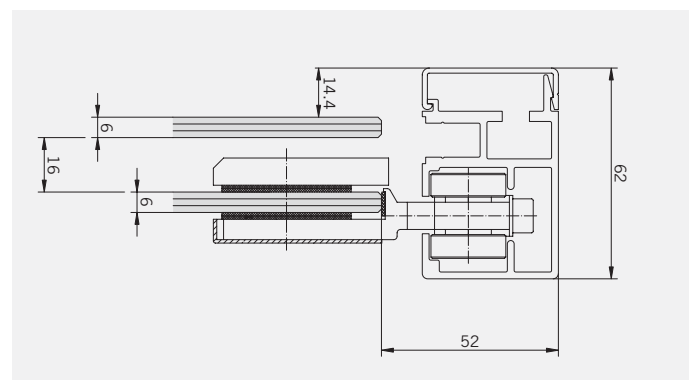
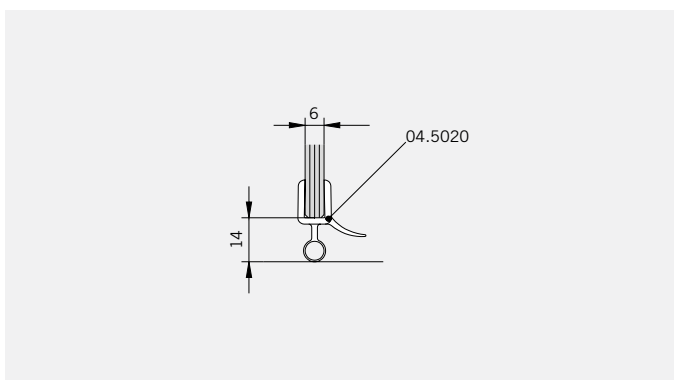
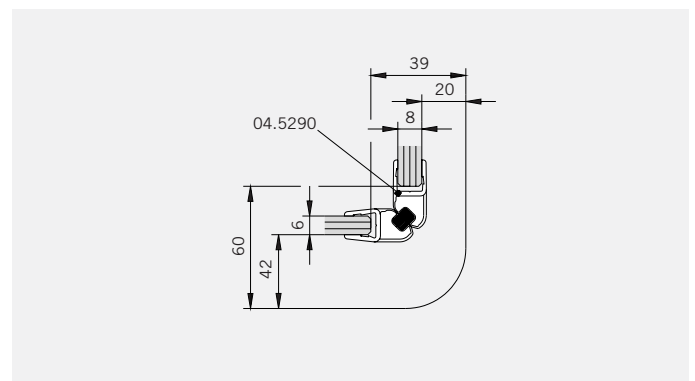
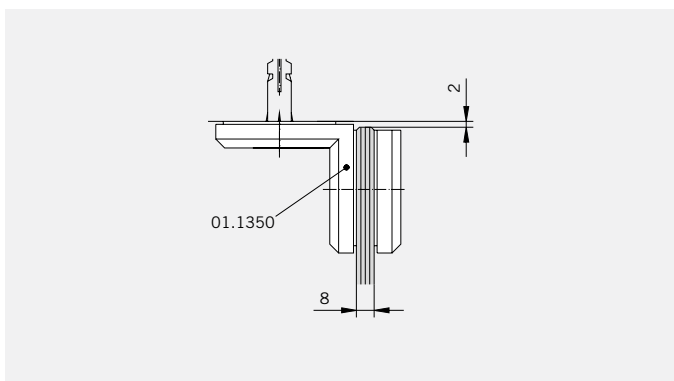
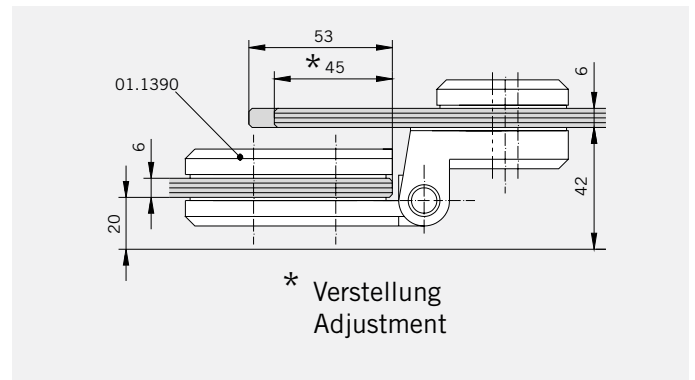
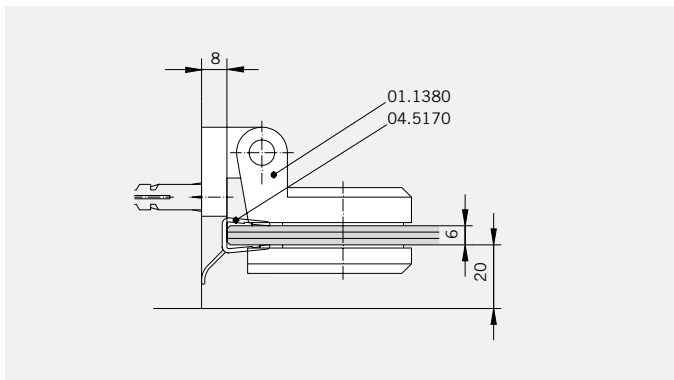
6 mm Glasdicke
6 mm glass thickness

TYP 430
TYPE 430



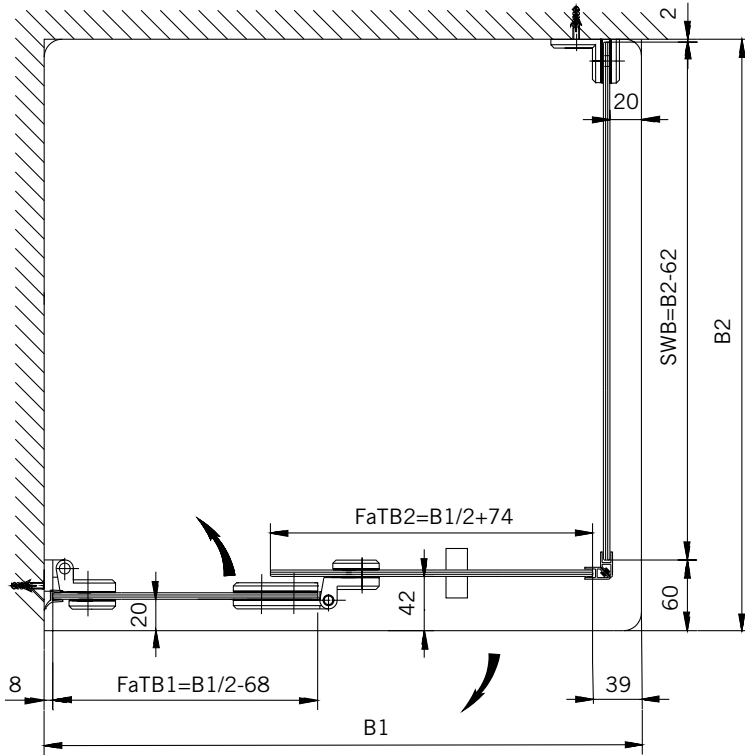
Art.-Nr.	Bezeichnung	description
01.1380	Band Glas/Wand für Falttüren	Hinge glass/wall for folding doors
01.1390	Band Glas/Glas 180°, überlappend	Hinge glass/glass 180°, overlapping
01.1350	Winkel Glas/Wand	Bracket glass/wall
03.1030	Laufwagen für Falttüren	Slide unit for folding doors
03.2020	Eckabdeckung, eckig	Corner cover, angular
03.2070	Rahmenwinkel	Frame bracket
03.2090	Flügelpuffer	Panel buffer
03.2100	Oberer Eckverbinder	Corner connector
04.5290	Magnetdichtung 90° (KS)	Magnetic seal 90°
04.5170	Lippendichtung senkrecht	Wall seal with soft lip
04.5020	Wasserabweiser, biegsam 6mm	Water disperser, flexible 6mm
04.0020	Oberes Laufrahmenprofil	Top slide frame profile
04.0030	Clipsprofil, eckig	Cover profile, angular
04.0050	Abdeckprofil	Cover profile
05.0500	Metallknopf	Door knob

Details

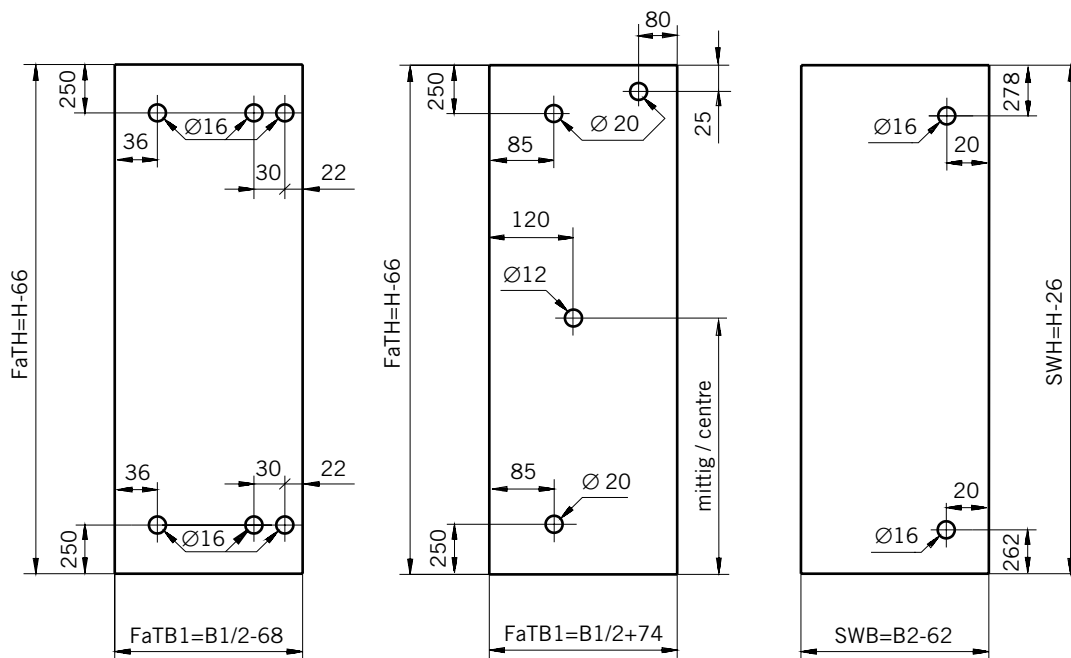


TYP 430
TYPE 430

Draufsicht / Für Duschen mit Duschtasse
Top view / For showers with shower tray



Glasbearbeitung / Für Duschen mit Duschtasse
Glass preparation / For showers with shower tray



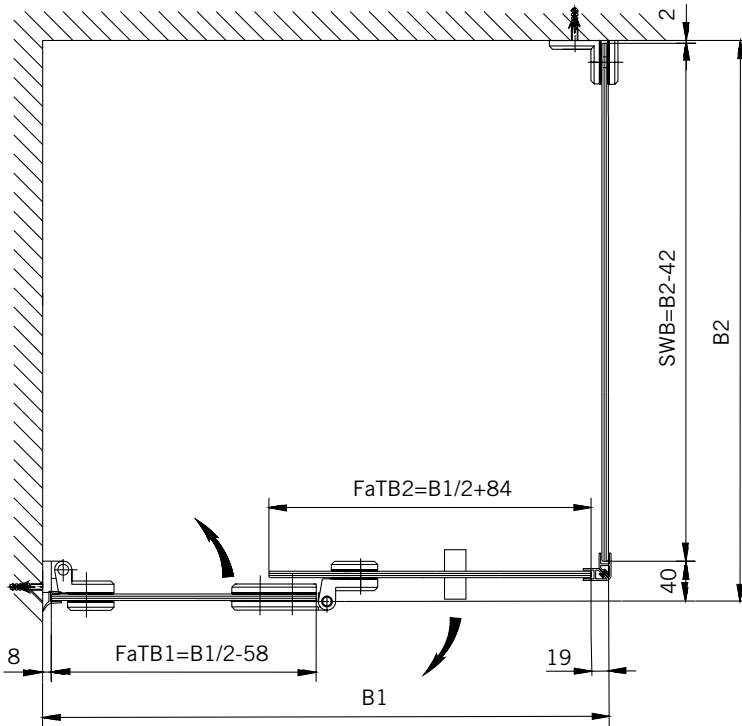
6 mm Glasdicke
6 mm glass thickness

6 mm Glasdicke
6 mm glass thickness

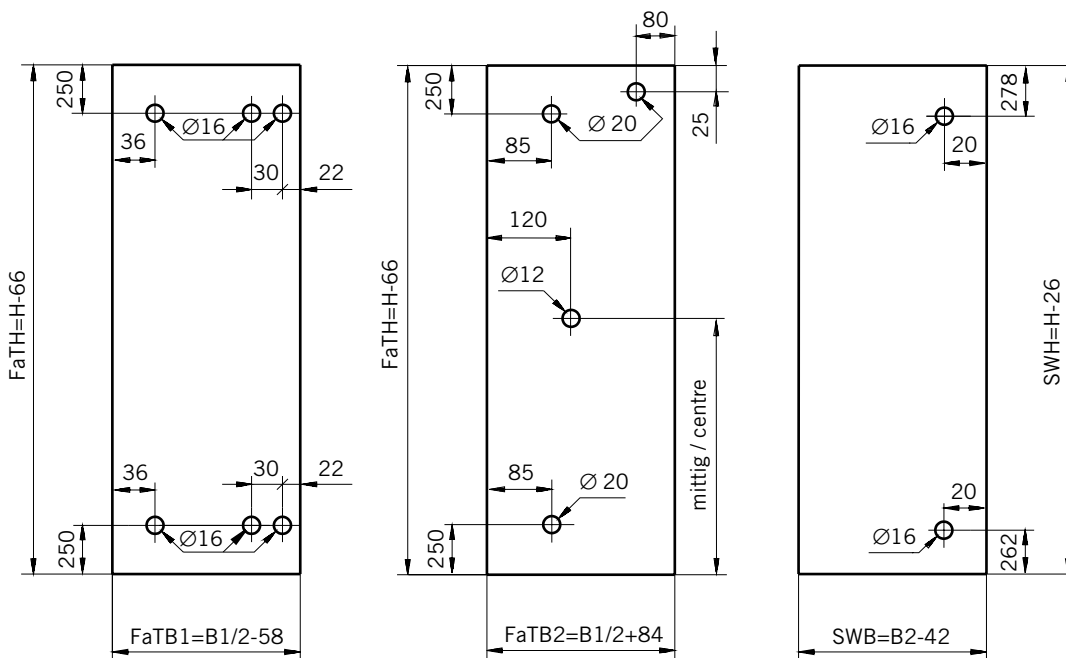
8 mm Glasdicke
8 mm glass thickness

TYP 430
TYPE 430

Draufsicht / Für Duschen ohne Duschtasse
Top view / For showers without shower tray



Glasbearbeitung / Für Duschen ohne Duschtasse
Glass preparation / For showers without shower tray

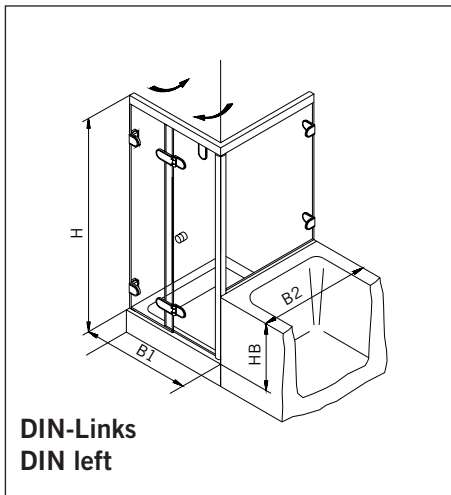


6 mm Glasdicke
6 mm glass thickness

6 mm Glasdicke
6 mm glass thickness

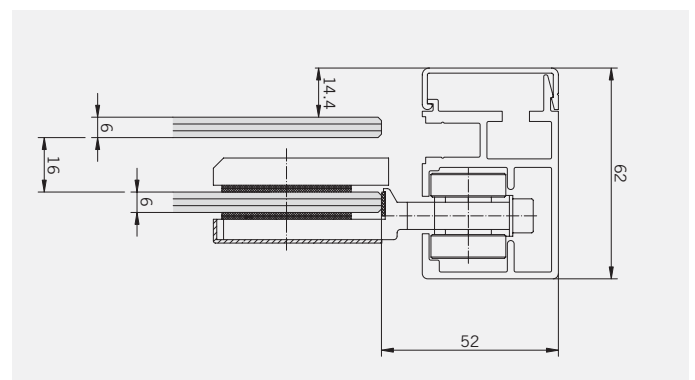
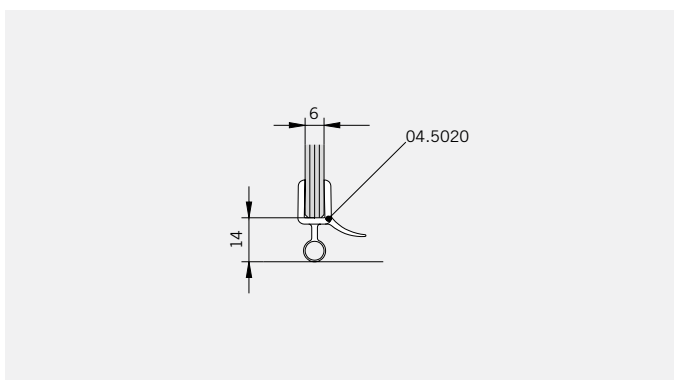
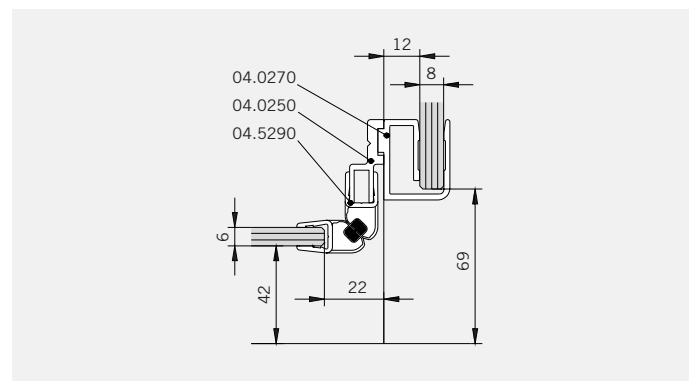
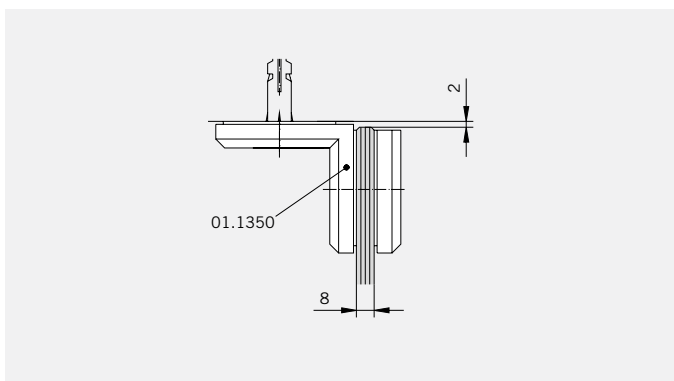
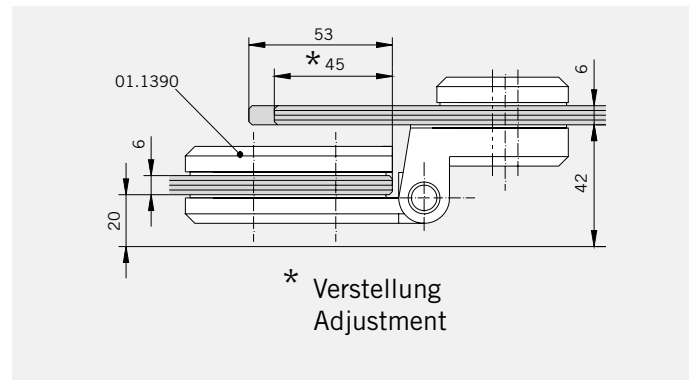
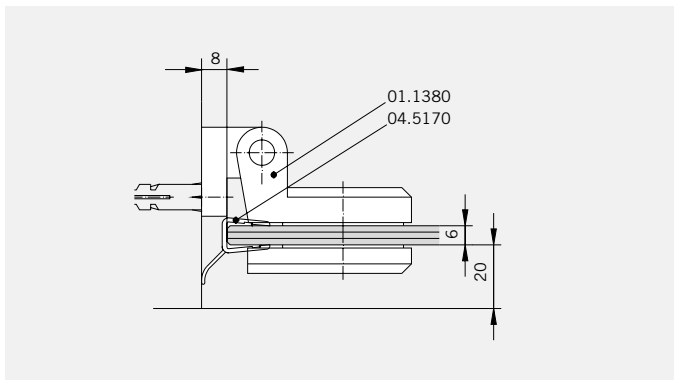
8 mm Glasdicke
8 mm glass thickness

TYP 431
TYPE 431



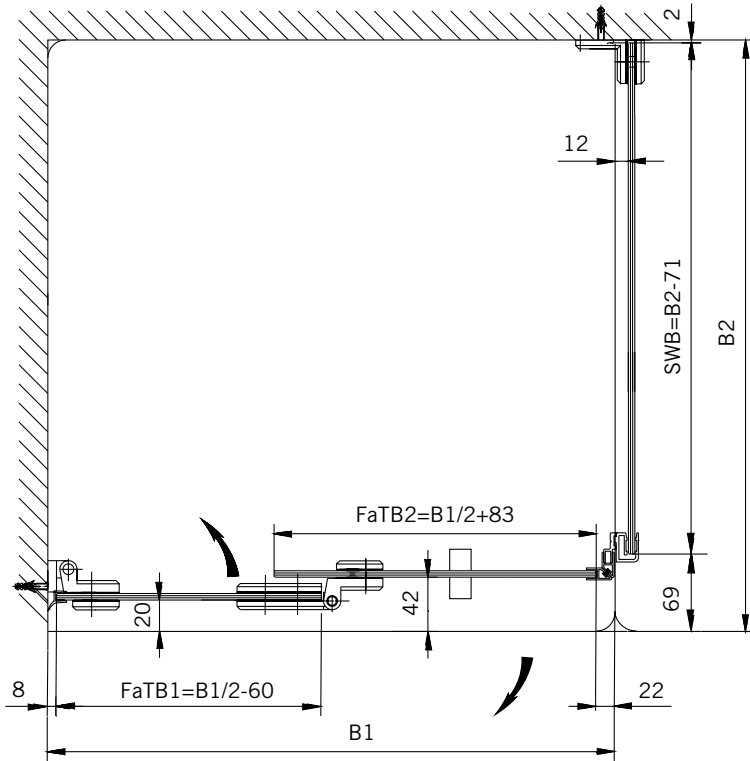
Art.-Nr.	Bezeichnung	description
01.1380	Band Glas/Wand für Faltüren	Hinge glass/wall for folding doors
01.1390	Band Glas/Glas 180°, überlappend	Hinge glass/glass 180°, overlapping
01.1350	Winkel Glas/Wand	Bracket glass/wall
03.1030	Laufwagen für Falttüren	Slide unit for folding doors
03.2020	Eckabdeckung, eckig	Corner cover, angular
03.2070	Rahmenwinkel	Frame bracket
03.2090	Flügelpuffer	Panel buffer
03.2100	Oberer Eckverbinder	Corner connector
04.5290	Magnetdichtung 90° (KS)	Magnetic seal 90°
04.5170	Lippendichtung senkrecht	Wall seal with soft lip
04.5020	Wasserabweiser, biegsam 6mm	Water disperser, flexible 6mm
04.0250	Magnetleistenträger	Magnetic support profile
04.0270	Badewannenaufsatzprofil	Bathtub attachment profile
04.0020	Oberes Laufrahmenprofil	Top slide frame profile
04.0030	Clipsprofil, eckig	Cover profile, angular
04.0050	Abdeckprofil	Cover profile
05.0500	Metallknopf	Door knob

Details

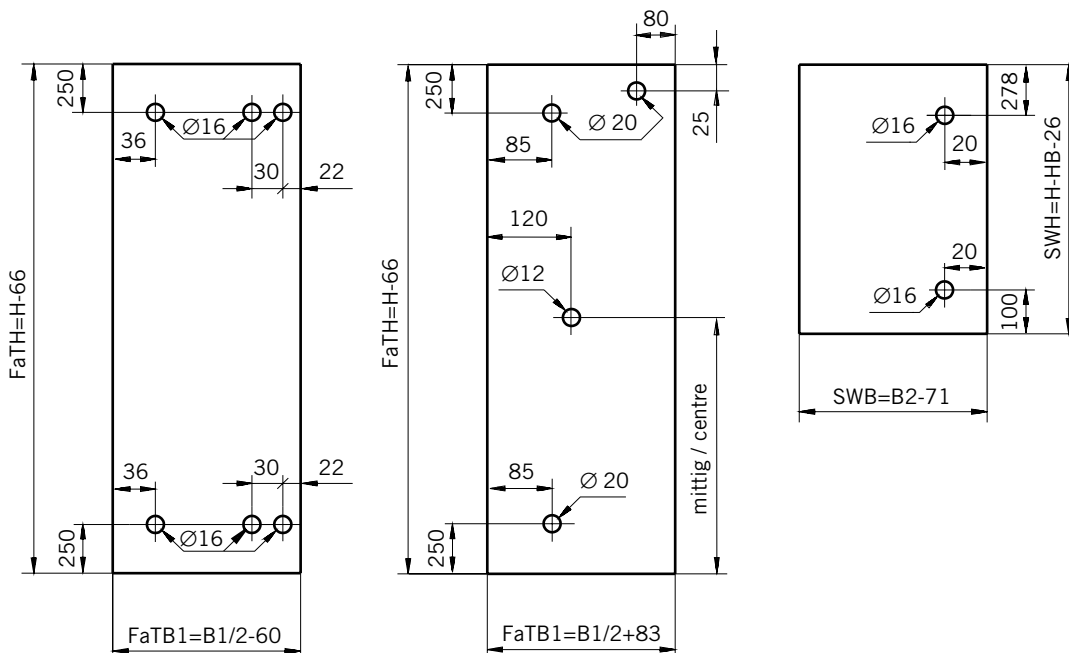


TYP 431
TYPE 431

Draufsicht / Für Duschen mit Duschtasse
Top view / For showers with shower tray



Glasbearbeitung / Für Duschen mit Duschtasse
Glass preparation / For showers with shower tray



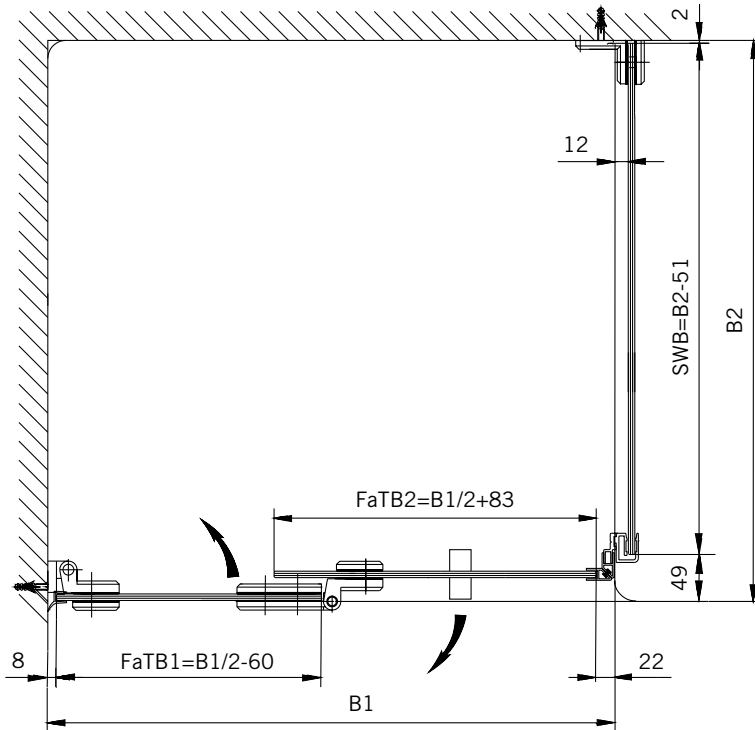
6 mm Glasdicke
6 mm glass thickness

6 mm Glasdicke
6 mm glass thickness

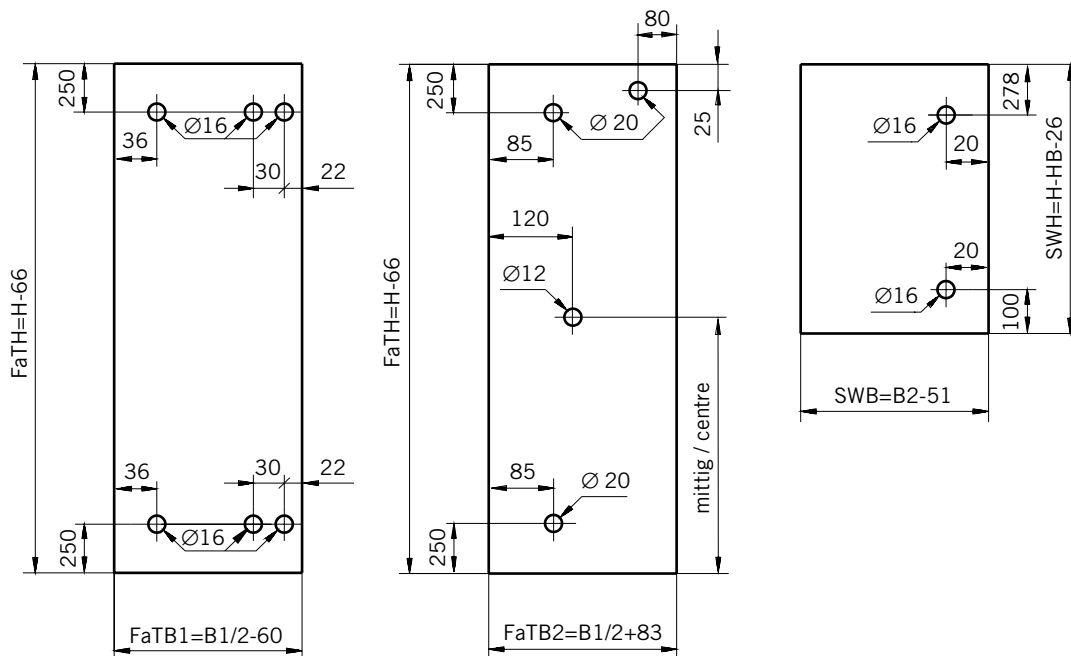
8 mm Glasdicke
8 mm glass thickness

TYP 431
TYPE 431

Draufsicht / Für Duschen ohne Duschtasse
Top view / For showers without shower tray



Glasbearbeitung / Für Duschen ohne Duschtasse
Glass preparation / For showers without shower tray



6 mm Glasdicke
6 mm glass thickness

6 mm Glasdicke
6 mm glass thickness

8 mm Glasdicke
8 mm glass thickness