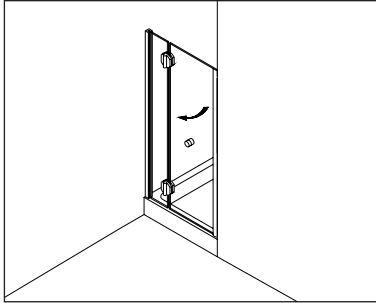


## Drehtüren - Swing doors

### Typenübersicht

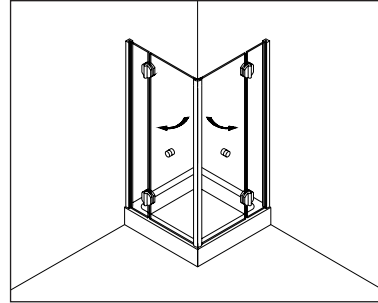
### Type index



#### Typ / Type 200

Nischenkabine,  
1 Drehtür am Fixteil

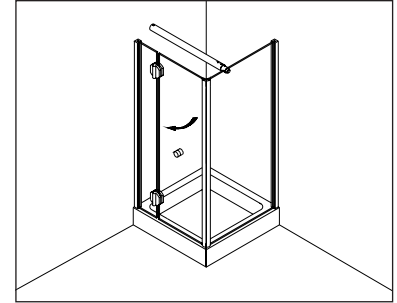
Swing door hinged from the in-line panel  
in a recess



#### Typ / Type 220

Eckkabine,  
2 Drehtüren an Fixteilen

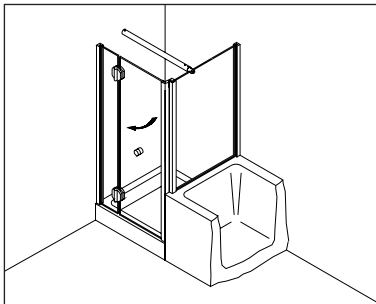
Corner shower enclosure with two swing  
door and two in-line panels



#### Typ / Type 230

Eckkabine,  
1 Drehtür am Fixteil, 1 Seitenwand

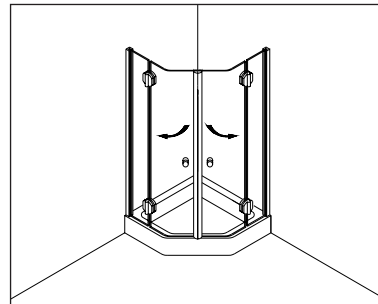
Corner shower enclosure with swing door  
and in-line panel, and 90° side panel



#### Typ / Type 231

Eckkabine,  
1 Drehtür am Fixteil, 1 verkürzte Seiten-

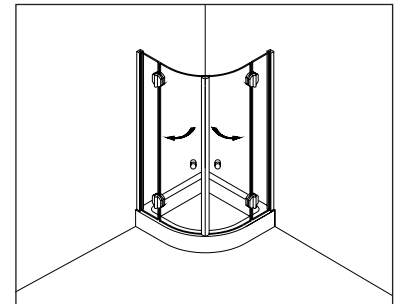
Corner shower enclosure with swing door  
and in-line panel, and 90° buttress side



#### Typ / Type 252

Fünfeckkabine,  
2 gebogene Drehtüren an Fixteilen

Pentagonal shower enclosure with two  
curved glass swing doors and two in-line  
panels



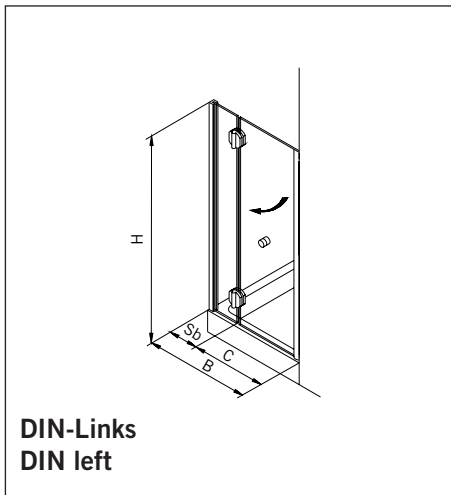
#### Typ / Type 260

Viertelkreiskabine,  
2 gebogene Drehtüren an Fixteilen

Curved shower enclosure with two curved  
glass swing doors and two in-line panels

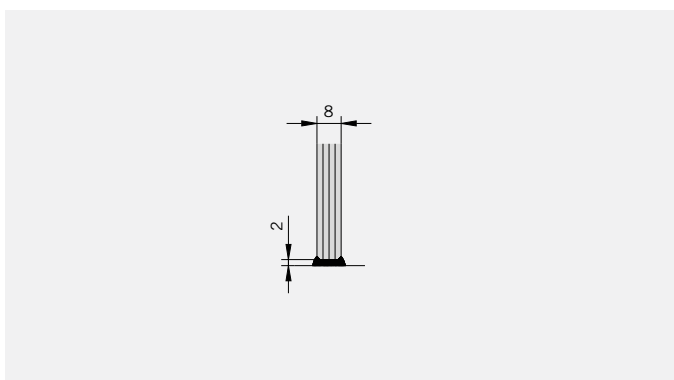
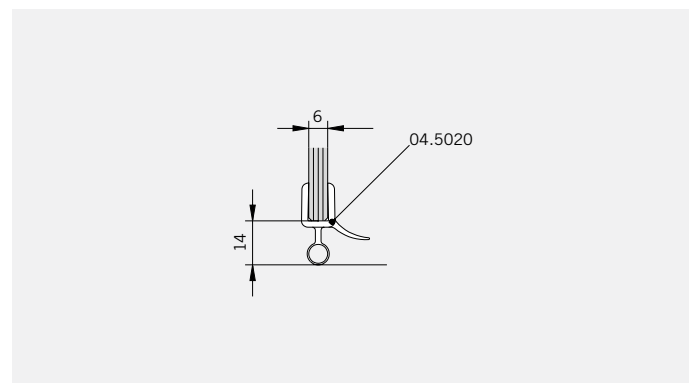
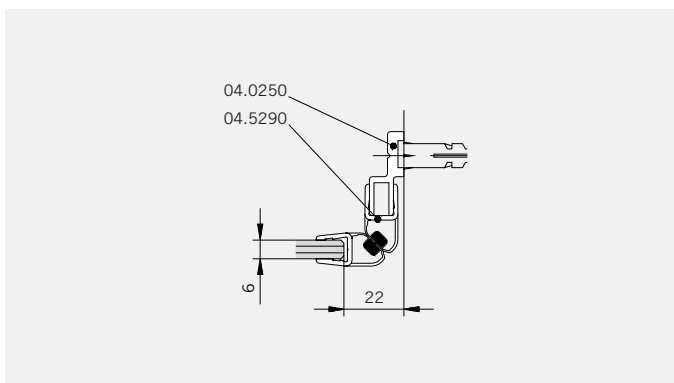
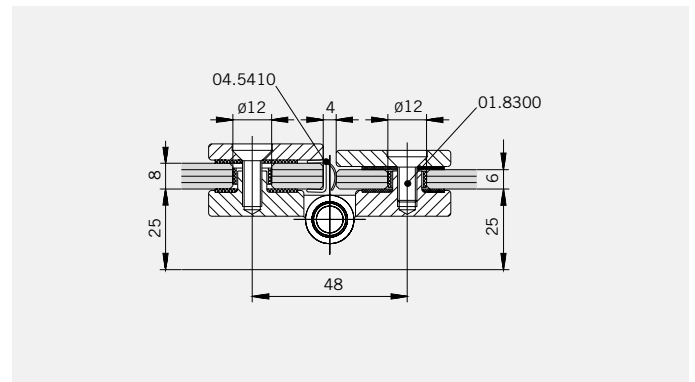
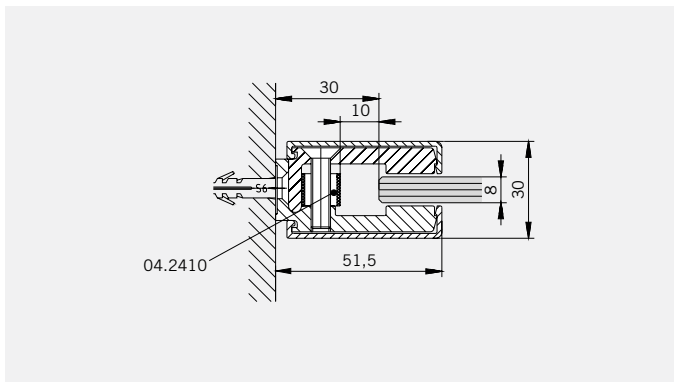


TYP 200  
TYPE 200



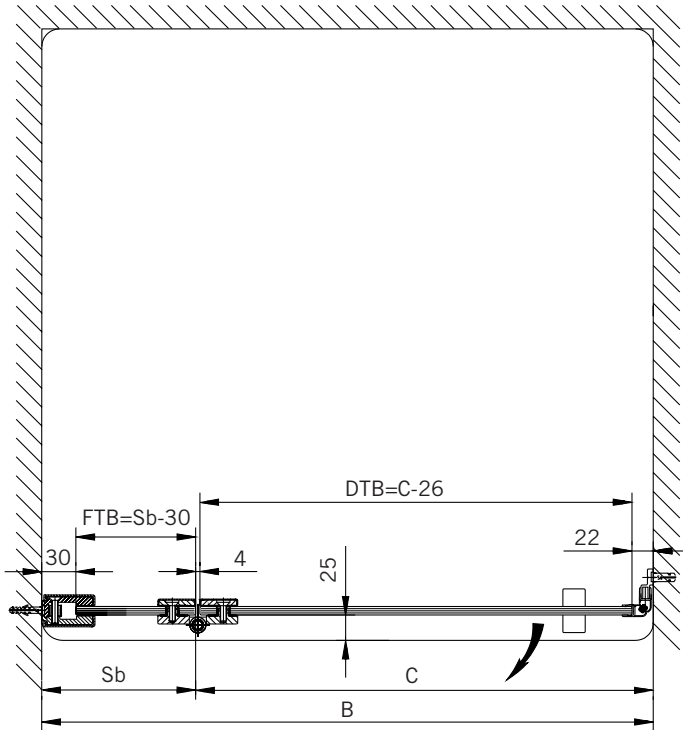
Art.-Nr.	Bezeichnung	description
01.8300	Band Glas/Glas 180°, Paar	Hinge glass/glass 180°, pair
04.0250	Magnetleistenträger	Magnetic support profile
04.5290	Magnetdichtung 90° (KS)	Magnetic seal 90°
04.5020	Wasserabweiser, biegsam 6mm	Water disperser, flexible 6mm
04.5410	Mitteldichtung, rund	Middle seal, curved
04.2410	Seitenteilaufnahme	Side element holder
05.0500	Metallknopf	Door knob

## Details

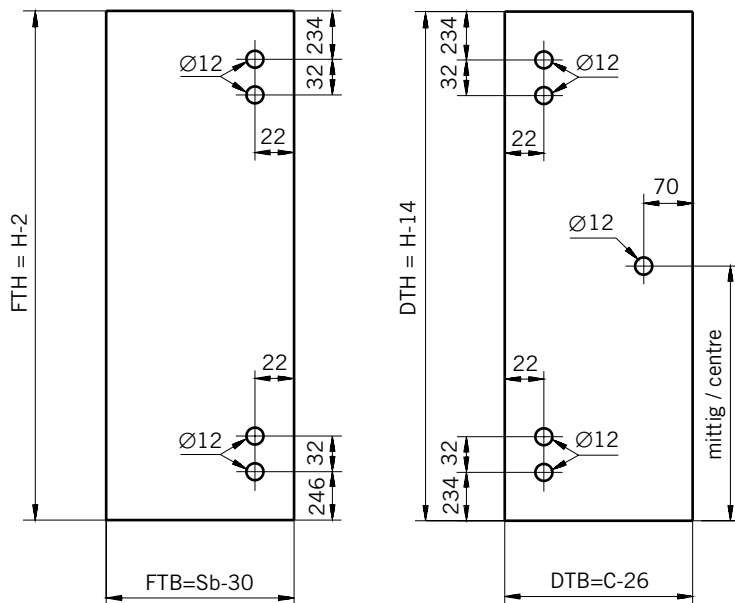


**TYP 200**  
**TYPE 200**

**Draufsicht / Für Duschen mit/ohne Duschtasse**  
**Top view / For showers with/without shower tray**



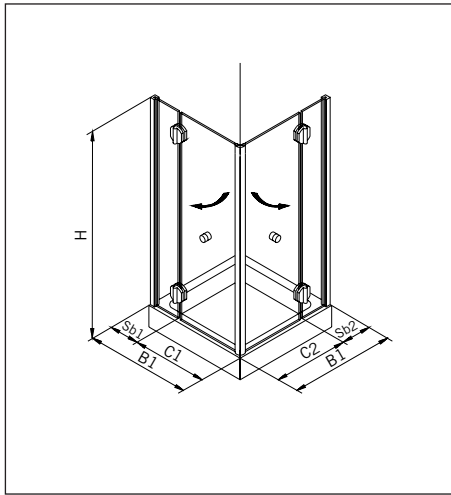
**Glasbearbeitung / Für Duschen mit/ohne Duschtasse**  
**Glass preparation / For showers with/without shower tray**



8 mm Glasdicke  
8 mm glass thickness

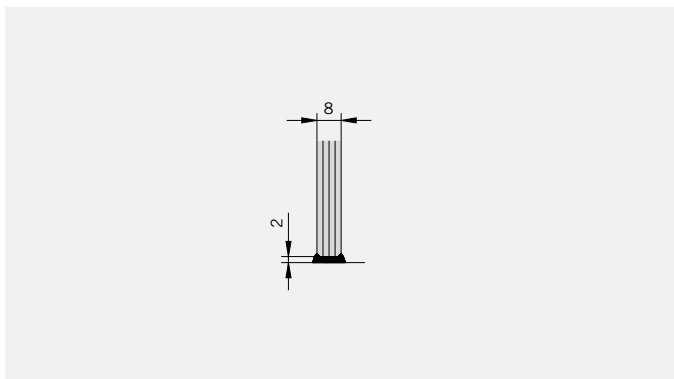
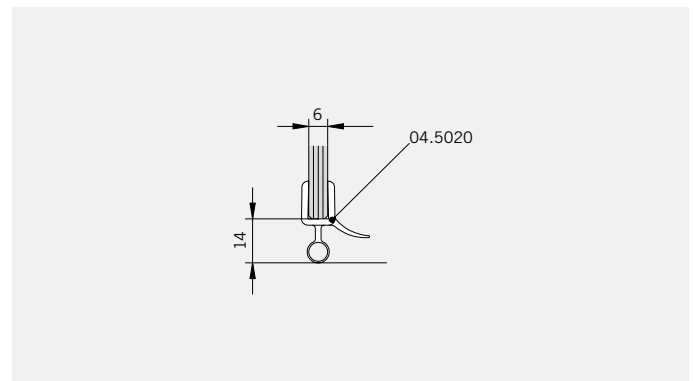
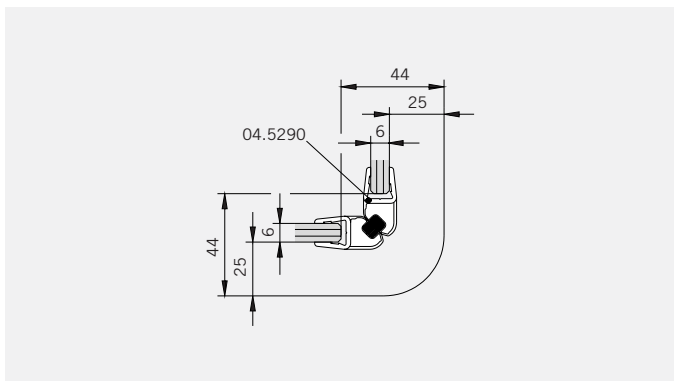
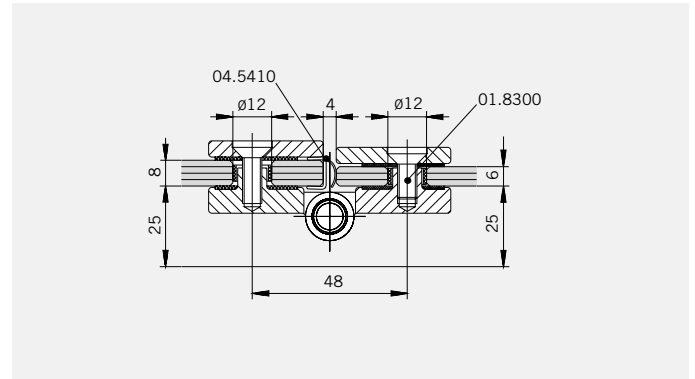
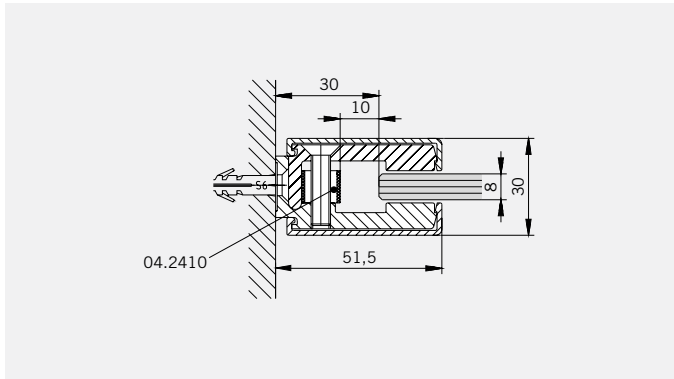
6 mm Glasdicke  
6 mm glass thickness

TYP 220  
TYPE 220



Art.-Nr.	Bezeichnung	description
01.8300	Band Glas/Glas 180°, Paar	Hinge glass/glass 180°, pair
04.5290	Magnetdichtung 90° (KS)	Magnetic seal 90°
04.5020	Wasserabweiser, biegsam 6mm	Water disperser, flexible 6mm
04.5410	Mitteldichtung, rund	Middle seal, curved
04.2410	Seitenteilaufnahme	Side element holder
05.0500	Metallknopf	Door knob

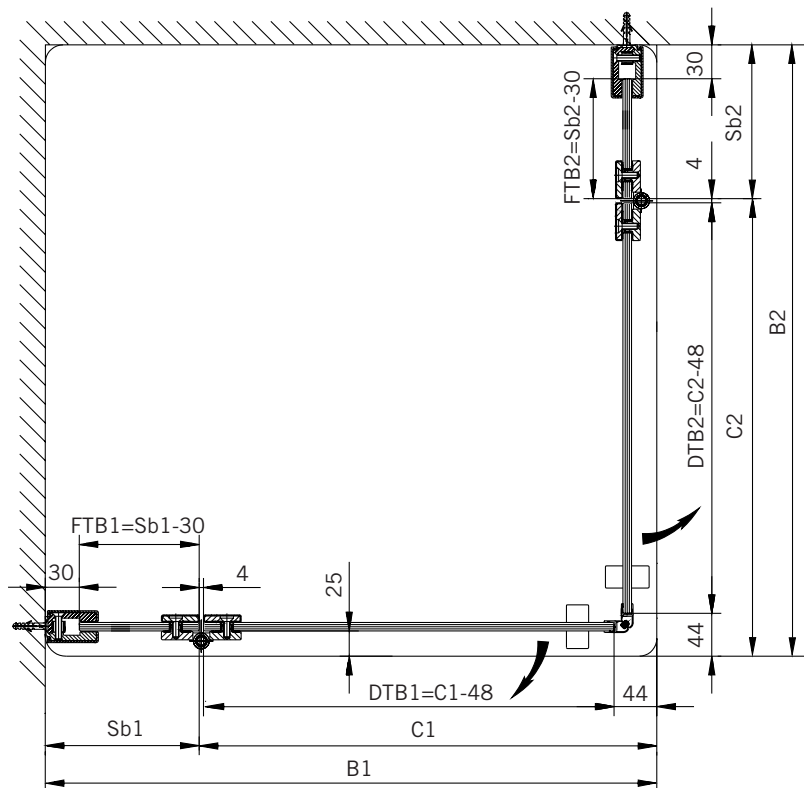
## Details



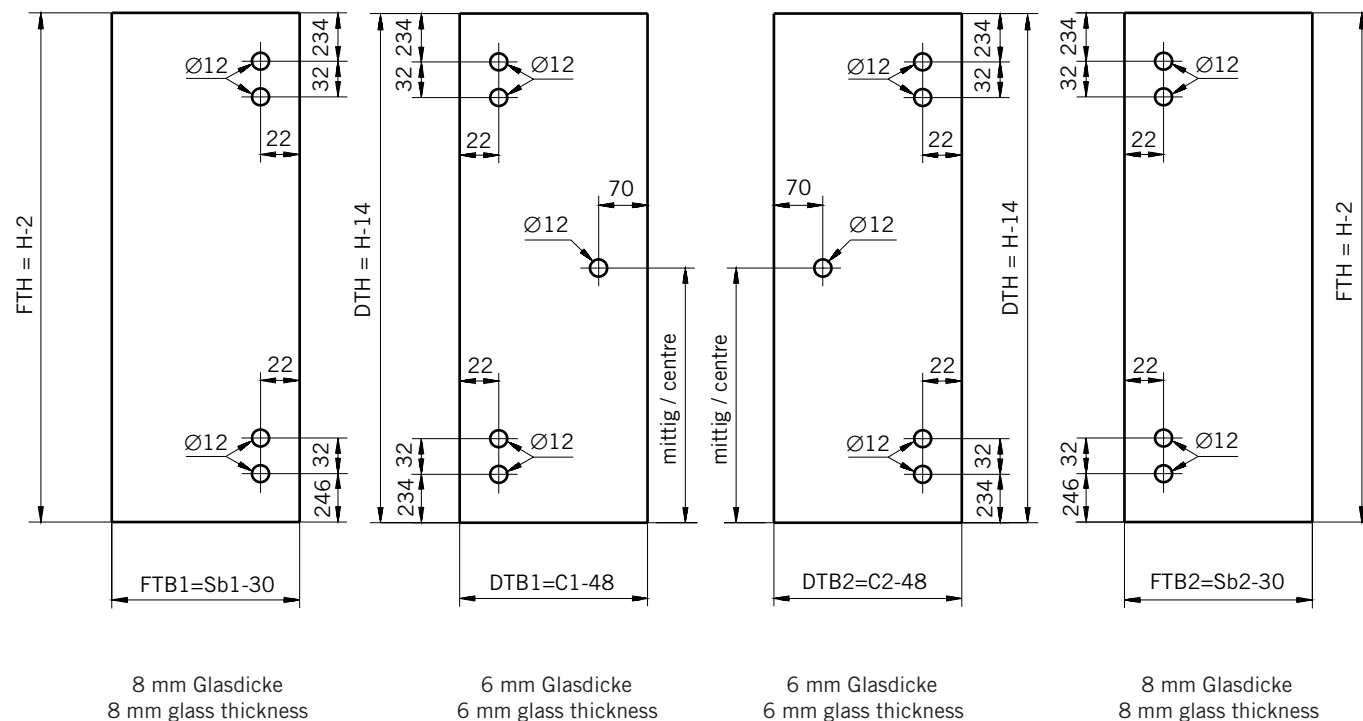
TYP 220

TYPE 220

**Draufsicht** / Für Duschen **mit** Duschtasse  
**Top view** / For showers **with** shower tray

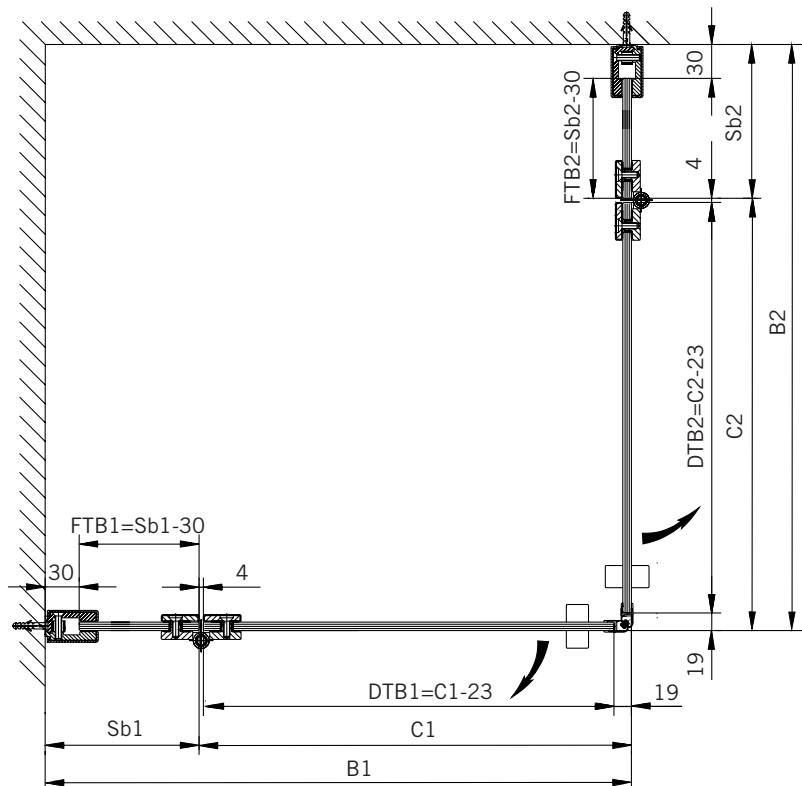


**Glasbearbeitung** / Für Duschen **mit** Duschtasse  
**Glass preparation** / For showers **with** shower tray

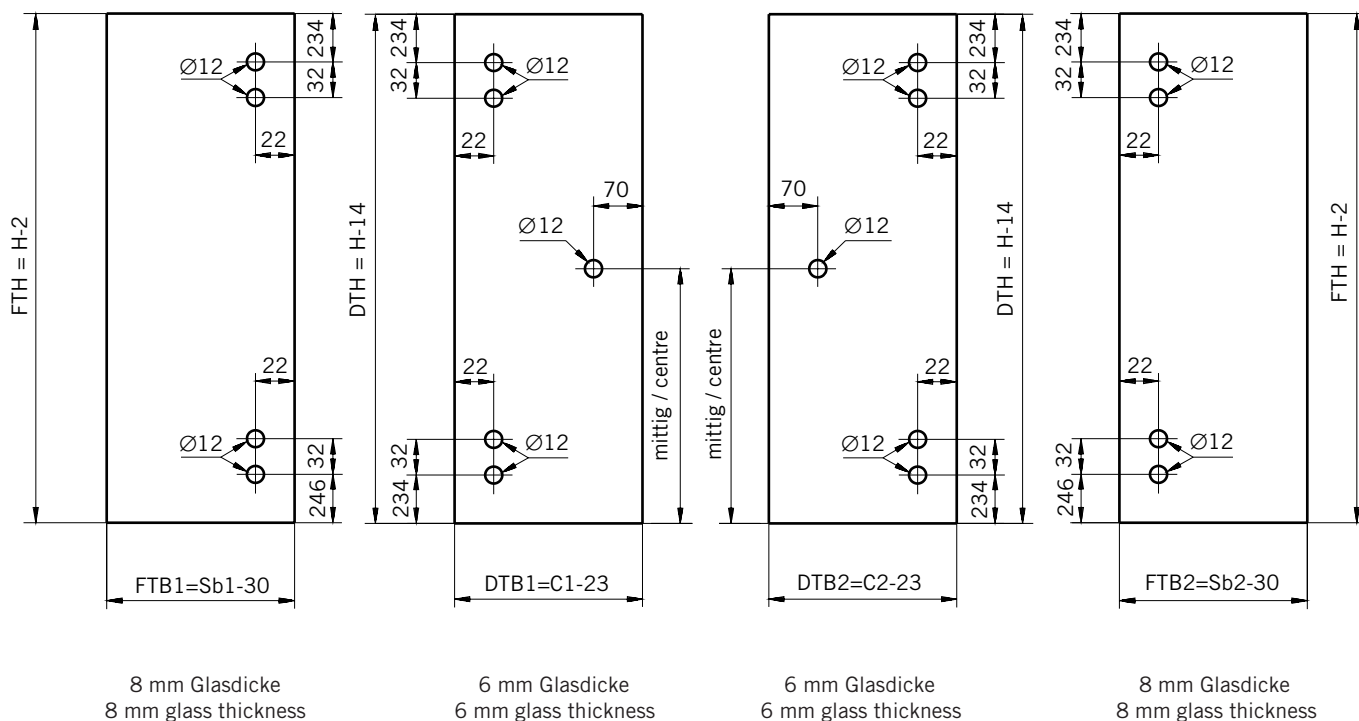


TYP 220  
TYPE 220

**Draufsicht** / Für Duschen **ohne** Duschtasse  
**Top view** / For showers **without** shower tray



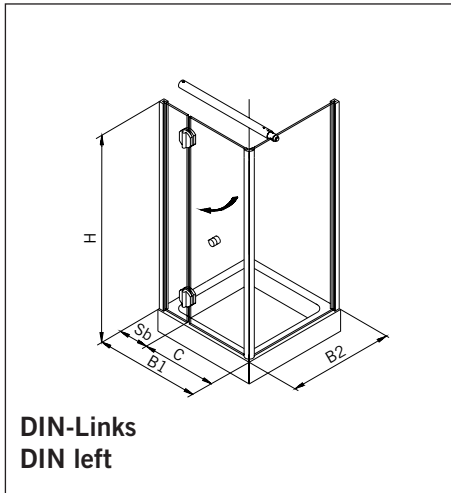
**Glasbearbeitung** / Für Duschen **ohne** Duschtasse  
**Glass preparation** / For showers **without** shower tray





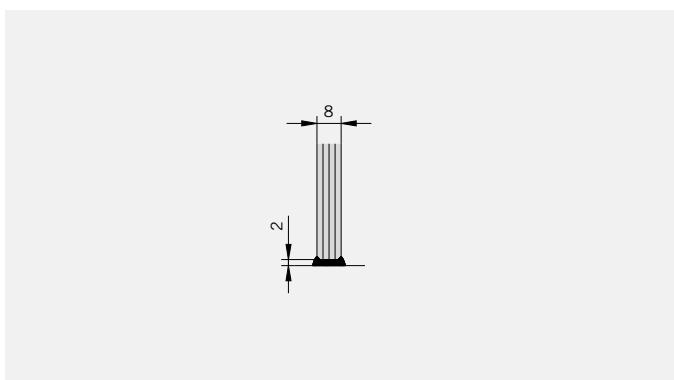
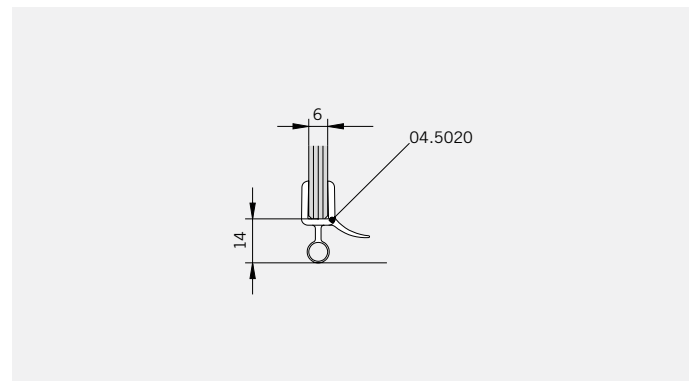
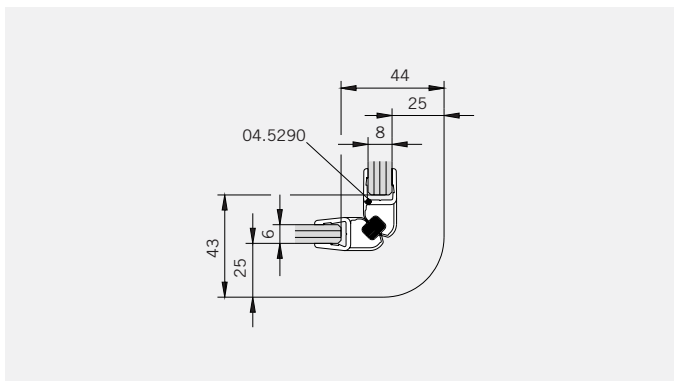
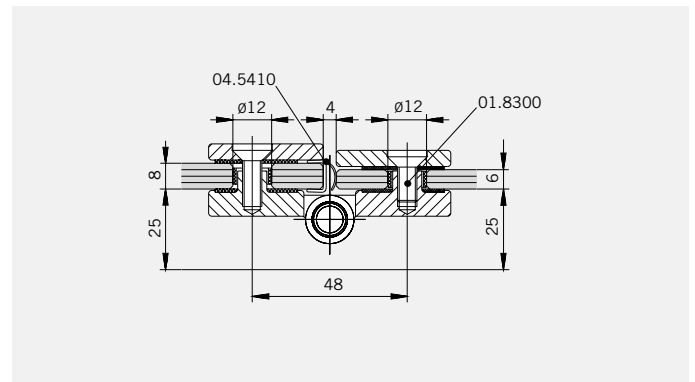
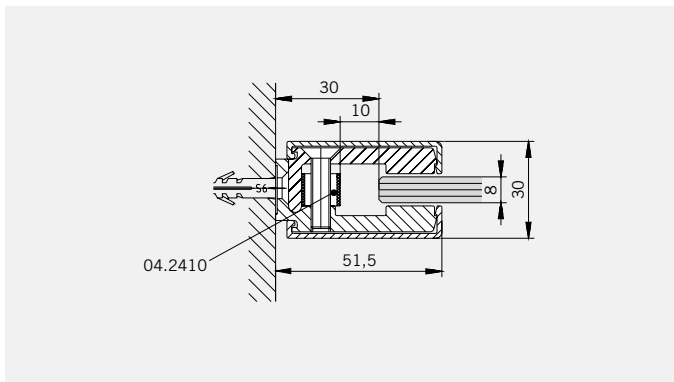


TYP 230  
TYPE 230



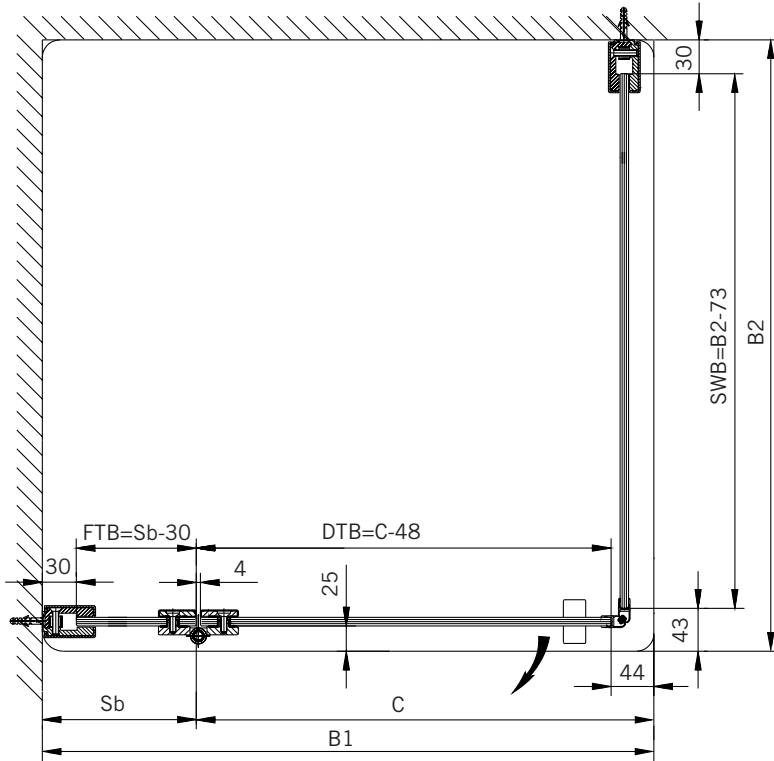
Art.-Nr.	Bezeichnung	description
01.8300	Band Glas/Glas 180°, Paar	Hinge glass/glass 180°, pair
04.5290	Magnetdichtung 90° (KS)	Magnetic seal 90°
04.5020	Wasserabweiser, biegsam 6mm	Water disperser, flexible 6mm
04.5410	Mitteldichtung, rund	Middle seal, curved
04.2410	Seitenteilaufnahme	Side element holder
05.0100	Haltestange	Support bar
05.0500	Metallknopf	Door knob

## Details

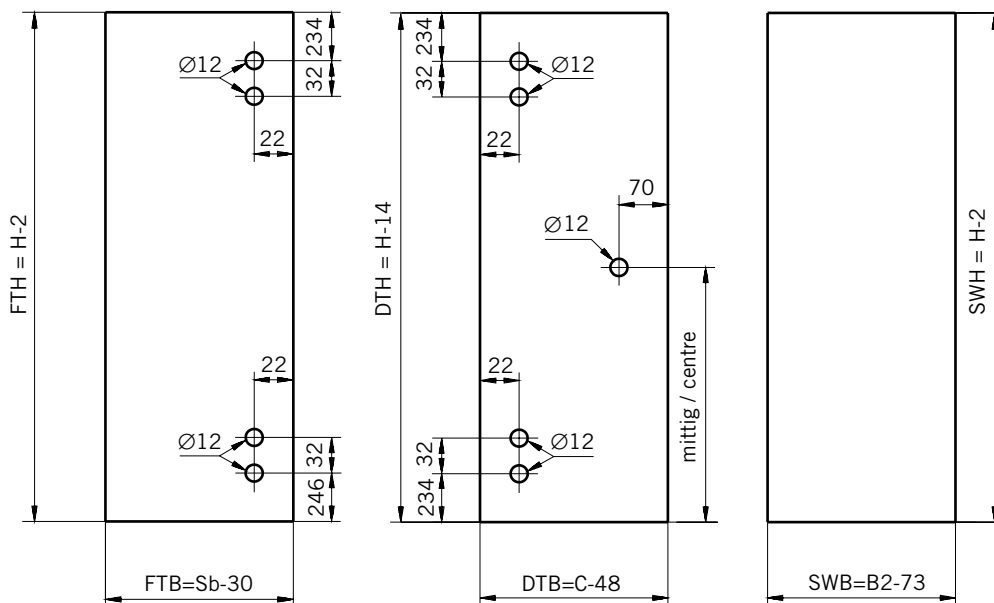


**TYP 230**  
**TYPE 230**

**Draufsicht / Für Duschen mit Duschtasse**  
**Top view / For showers with shower tray**



**Glasbearbeitung / Für Duschen mit Duschtasse**  
**Glass preparation / For showers with shower tray**



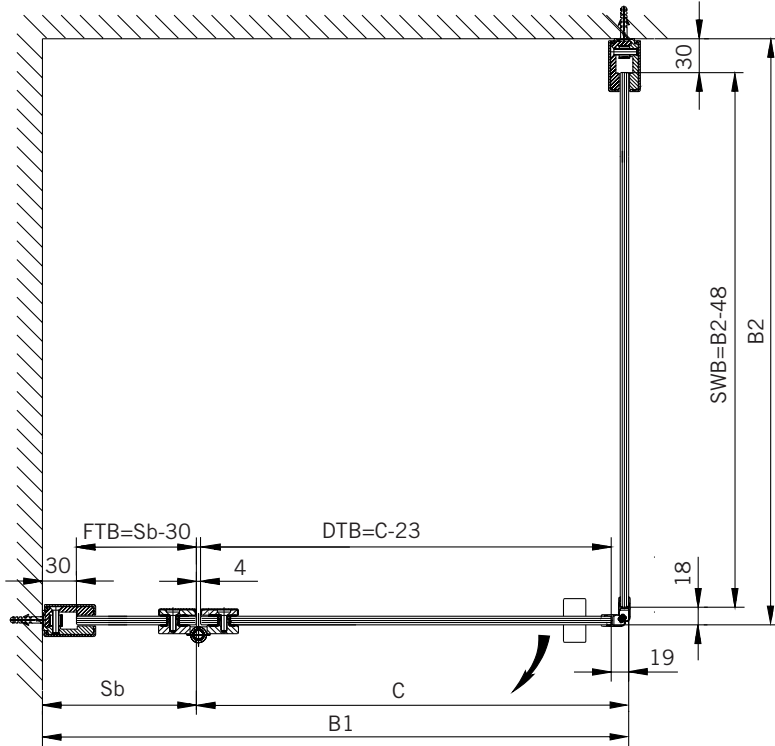
8 mm Glasdicke  
8 mm glass thickness

6 mm Glasdicke  
6 mm glass thickness

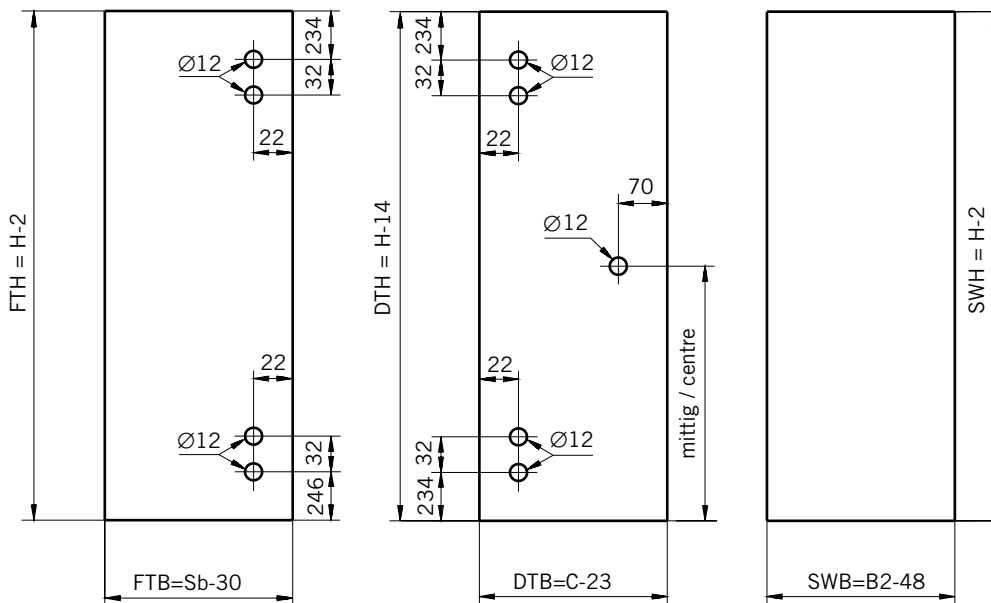
8 mm Glasdicke  
8 mm glass thickness

TYP 230  
TYPE 230

**Draufsicht** / Für Duschen **ohne** Duschtasse  
**Top view** / For showers **without** shower tray



**Glasbearbeitung** / Für Duschen **ohne** Duschtasse  
**Glass preparation** / For showers **without** shower tray



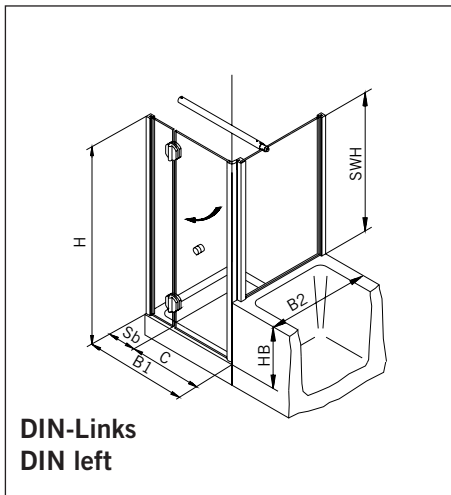
8 mm Glasdicke  
8 mm glass thickness

6 mm Glasdicke  
6 mm glass thickness

8 mm Glasdicke  
8 mm glass thickness

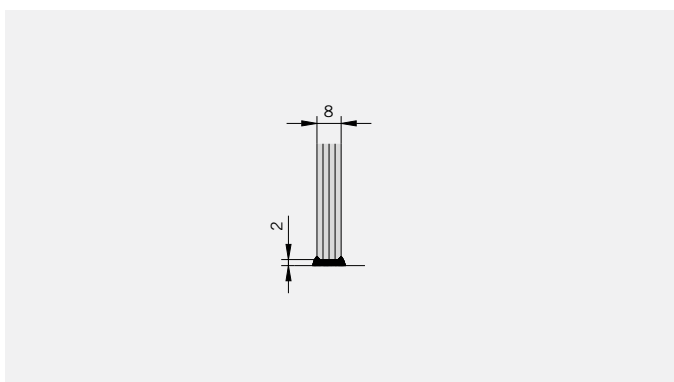
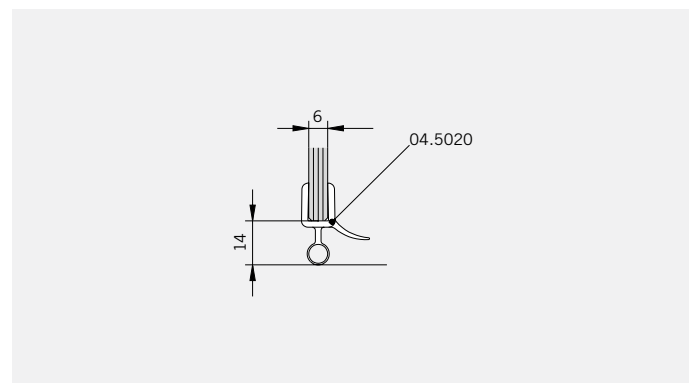
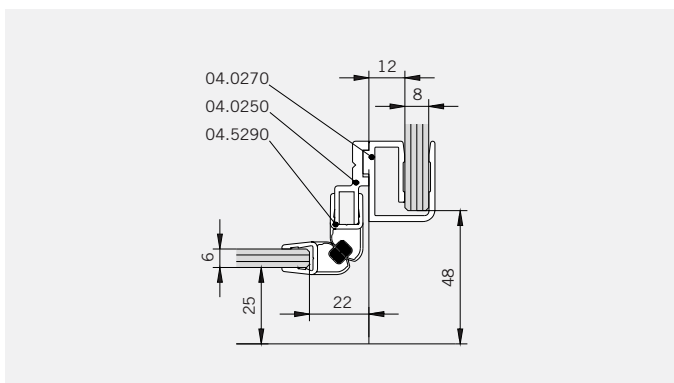
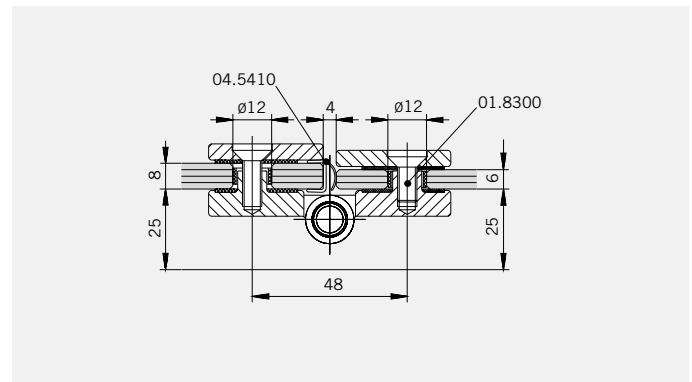
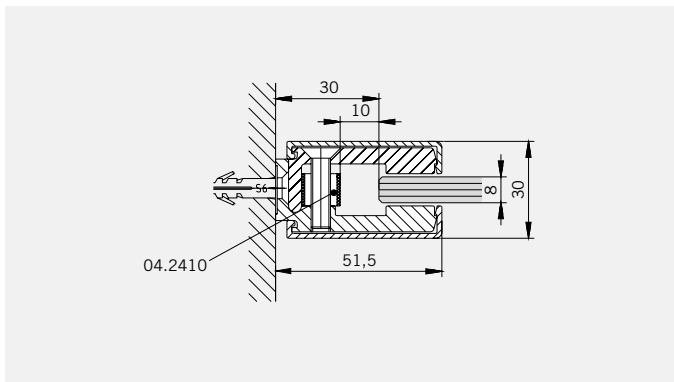


TYP 231  
TYPE 231



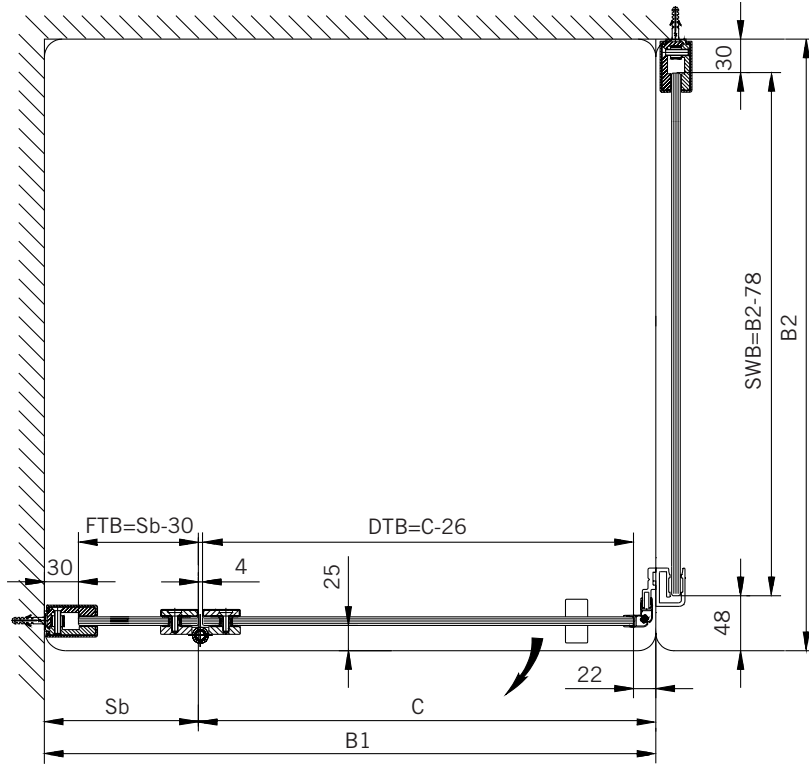
Art.-Nr.	Bezeichnung	description
01.8300	Band Glas/Glas 180°, Paar	Hinge glass/glass 180°, pair
04.0250	Magnetleistenträger	Magnetic support profile
04.5290	Magnetdichtung 90° (KS)	Magnetic seal 90°
04.5020	Wasserabweiser, biegsam 6mm	Water disperser, flexible 6mm
04.5410	Mitteldichtung, rund	Middle seal, curved
04.0270	Badewannenaufsatzprofil	Bathtub attachment profile
04.2410	Seitenteilaufnahme	Side element holder
05.0100	Haltestange	Support bar
05.0500	Metallknopf	Door knob

## Details

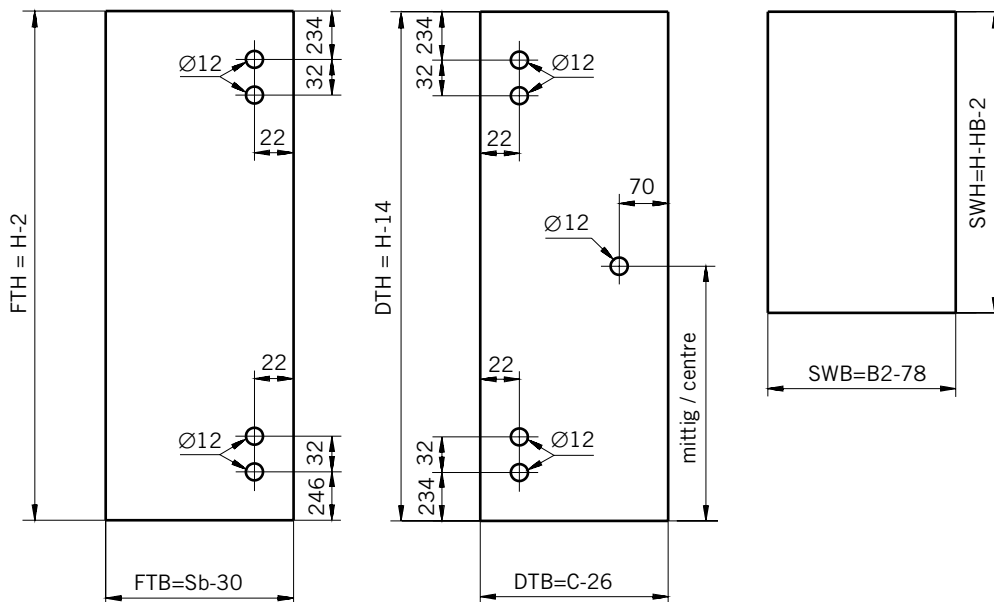


**TYP 231**  
**TYPE 231**

**Draufsicht / Für Duschen mit/ohne Duschtasse**  
**Top view / For showers with/without shower tray**



**Glasbearbeitung / Für Duschen mit/ohne Duschtasse**  
**Glass preparation / For showers with/without shower tray**

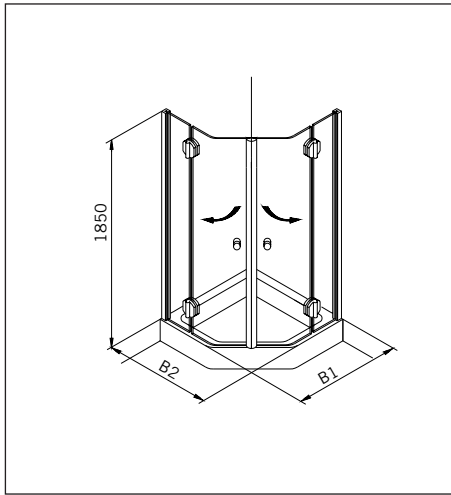


8 mm Glasdicke  
8 mm glass thickness

6 mm Glasdicke  
6 mm glass thickness

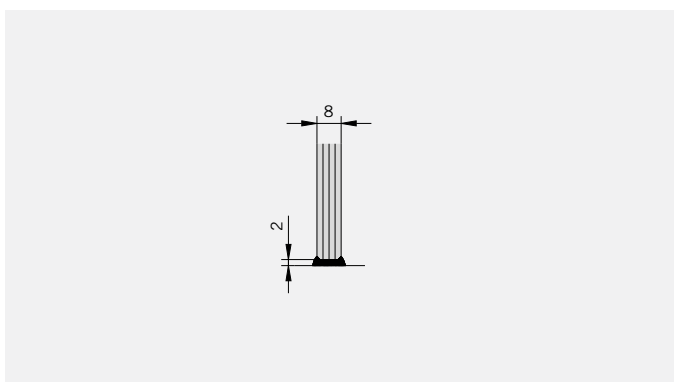
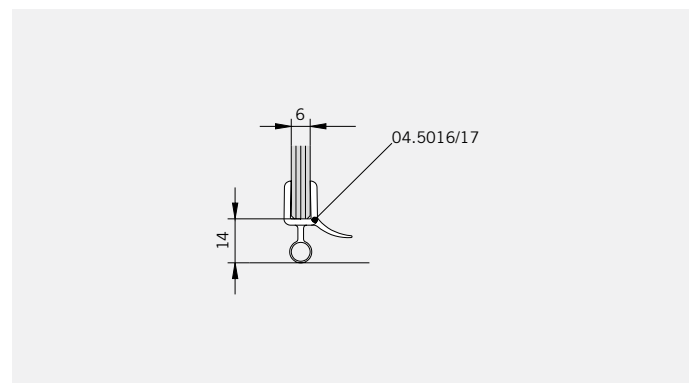
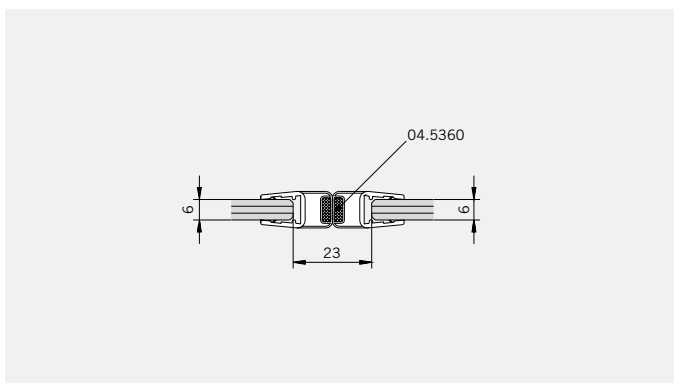
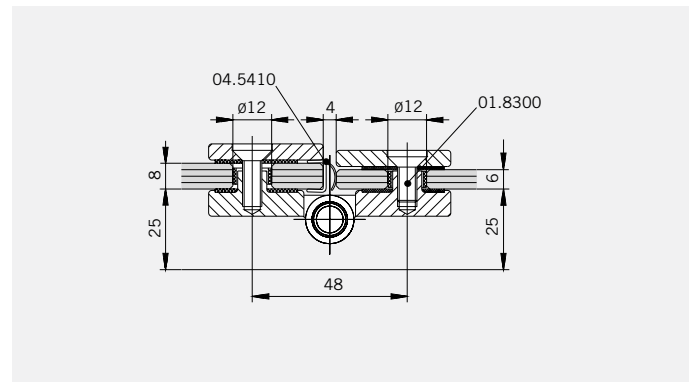
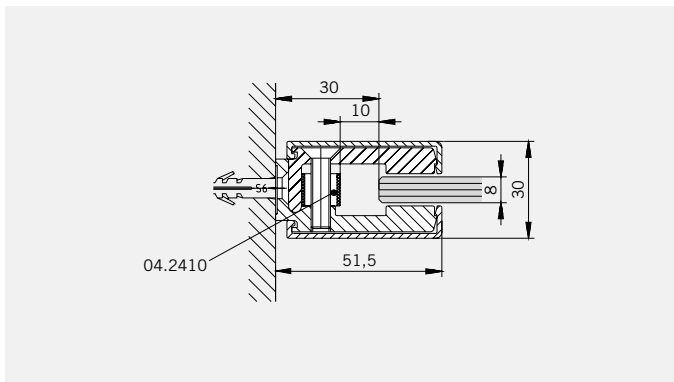
8 mm Glasdicke  
8 mm glass thickness

TYP 252  
TYPE 252



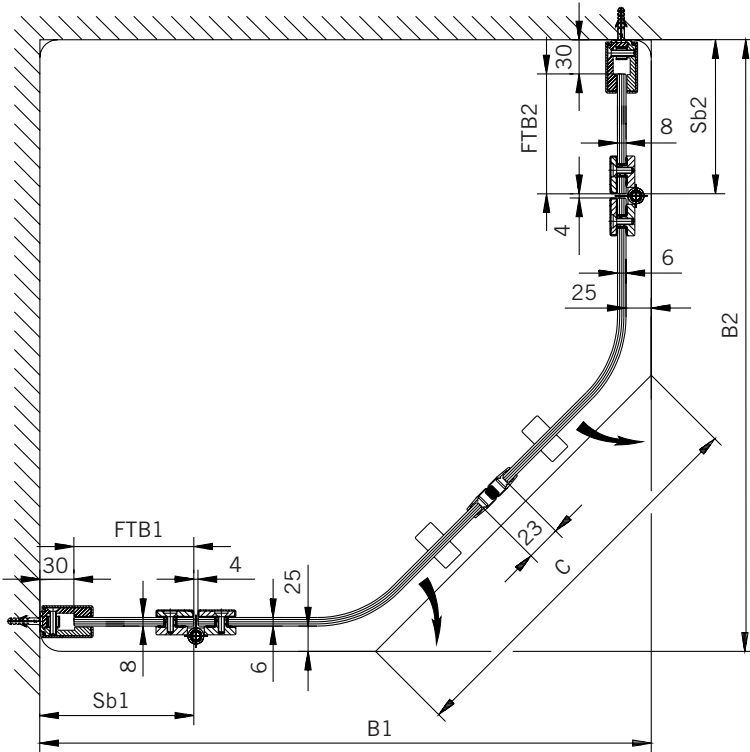
Art.-Nr.	Bezeichnung	description
01.8300	Band Glas/Glas 180°, Paar	Hinge glass/glass 180°, pair
04.5360	Magnetdichtung 180° (KS)	Magnetic seal 180°
04.5016/17	Wasserabweiser, biegsam 6mm	Water disperser, flexible 6mm
04.5410	Mitteldichtung, rund	Middle seal, curved
04.2410	Seitenteilaufnahme	Side element holder
05.0500	Metallknopf	Door knob

## Details

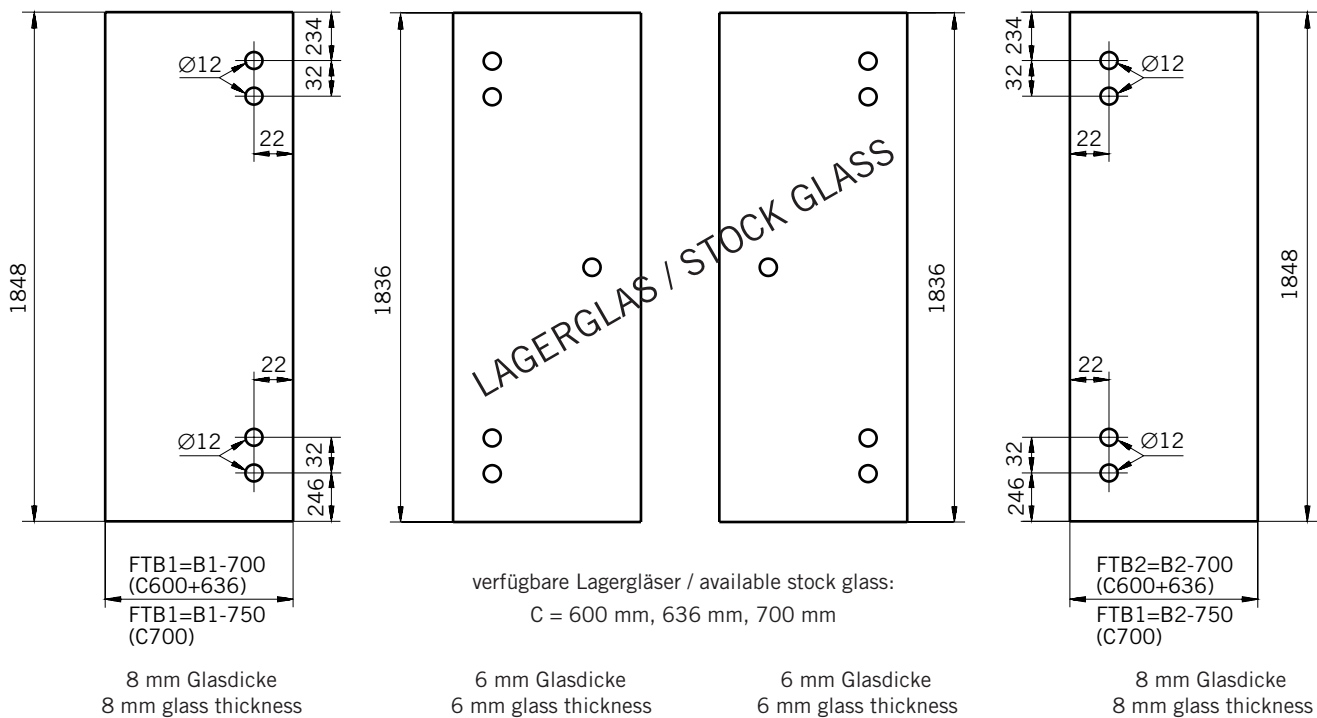


TYP 252  
TYPE 252

Draufsicht / Für Duschen mit Duschtasse  
Top view / For showers with shower tray



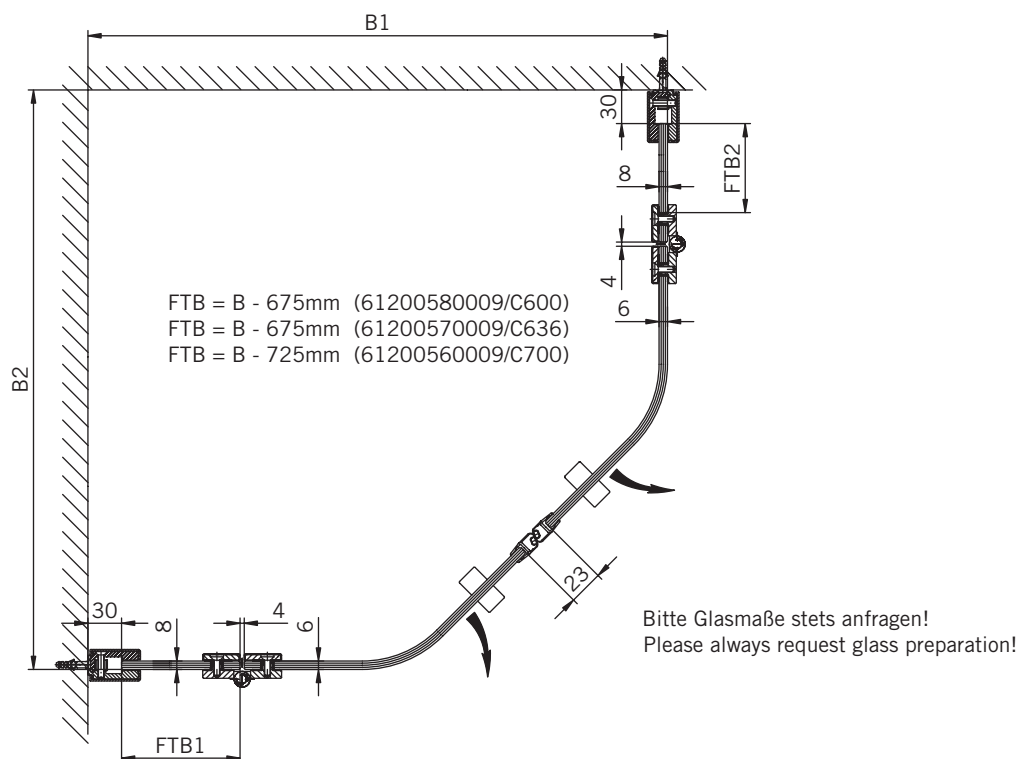
Glasbearbeitung / Für Duschen mit Duschtasse  
Glass preparation / For showers with shower tray



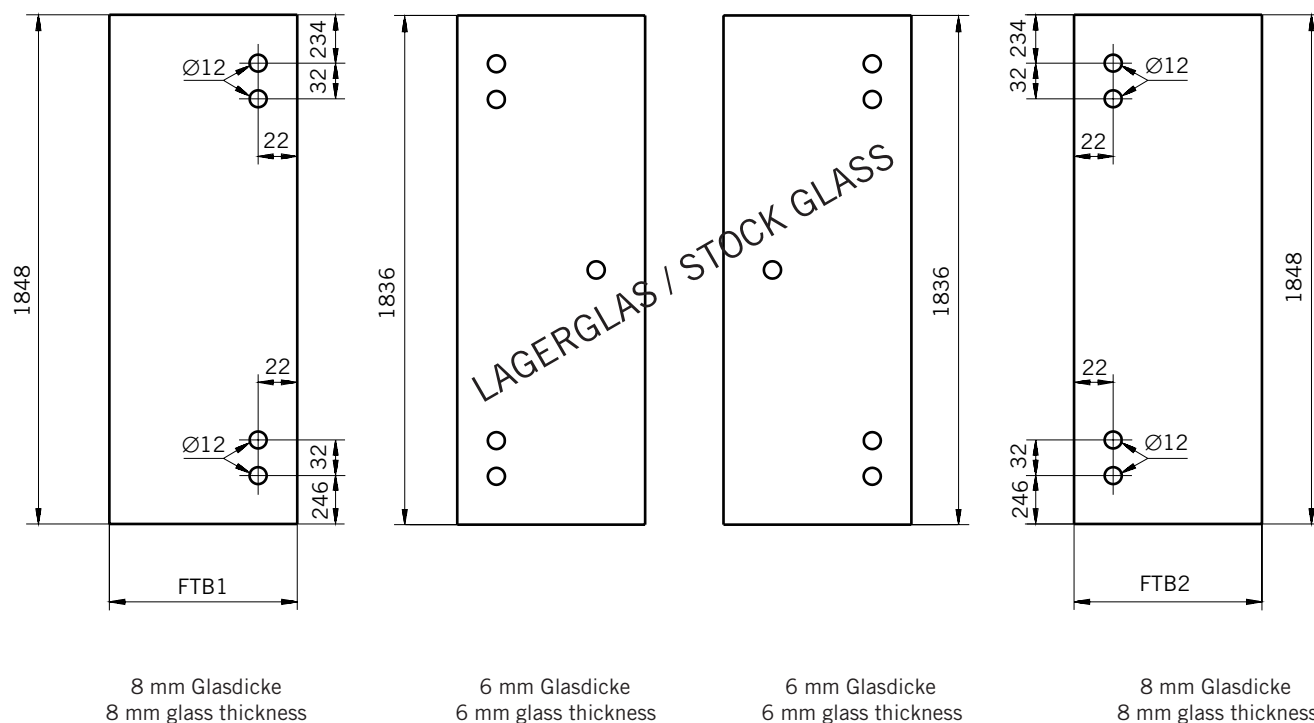


TYP 252  
TYPE 252

**Draufsicht** / Für Duschen **ohne** Duschtasse  
**Top view** / For showers **without** shower tray

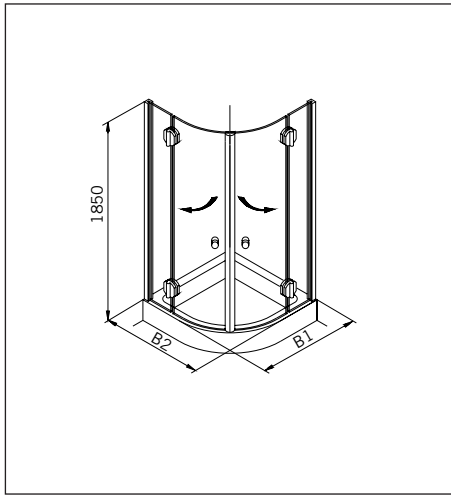


**Glasbearbeitung** / Für Duschen **ohne** Duschtasse  
**Glass preparation** / For showers **without** shower tray



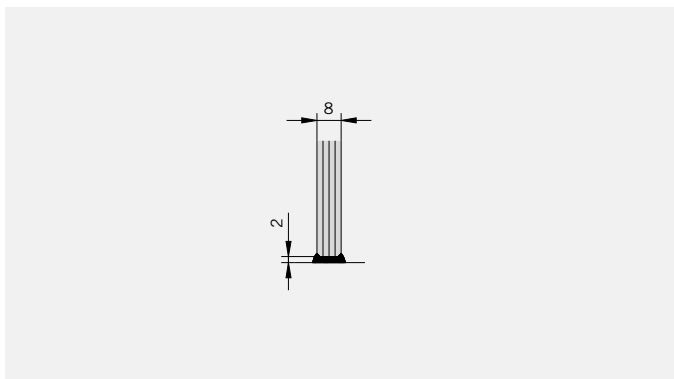
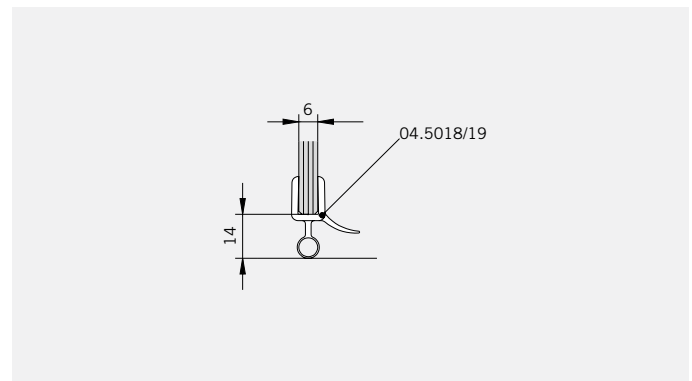
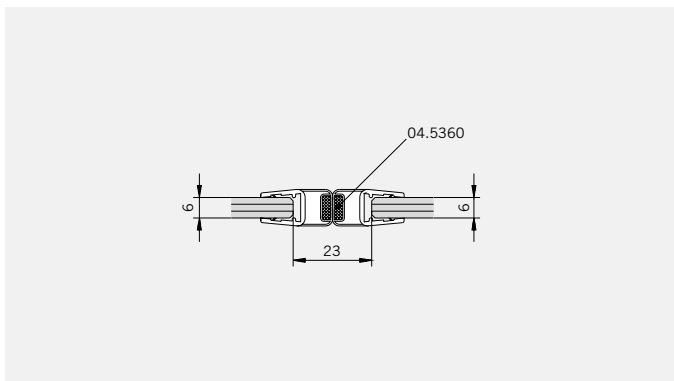
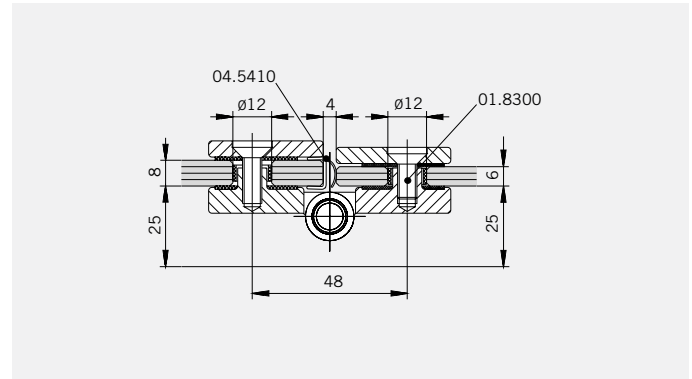
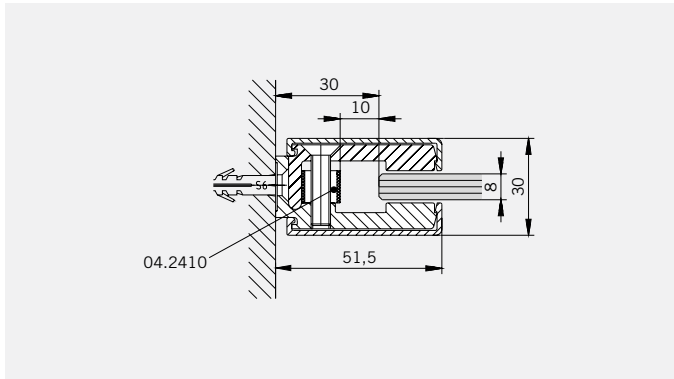


TYP 260  
TYPE 260



Art.-Nr.	Bezeichnung	description
01.8300	Band Glas/Glas 180°, Paar	Hinge glass/glass 180°, pair
04.5360	Magnetdichtung 180° (KS)	Magnetic seal 180°
04.5018/19	Wasserabweiser, biegsam 6mm	Water disperser, flexible 6mm
04.5410	Mitteldichtung, rund	Middle seal, curved
04.2410	Seitenteilaufnahme	Side element holder
05.0500	Metallknopf	Door knob

## Details

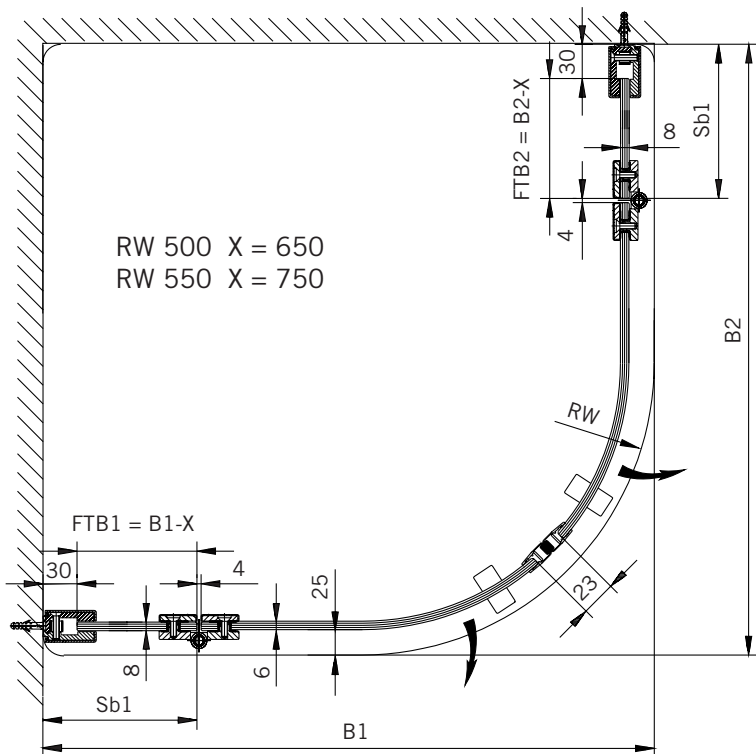


TYP 260

TYPE 260

Draufsicht / Für Duschen mit Duschtasse

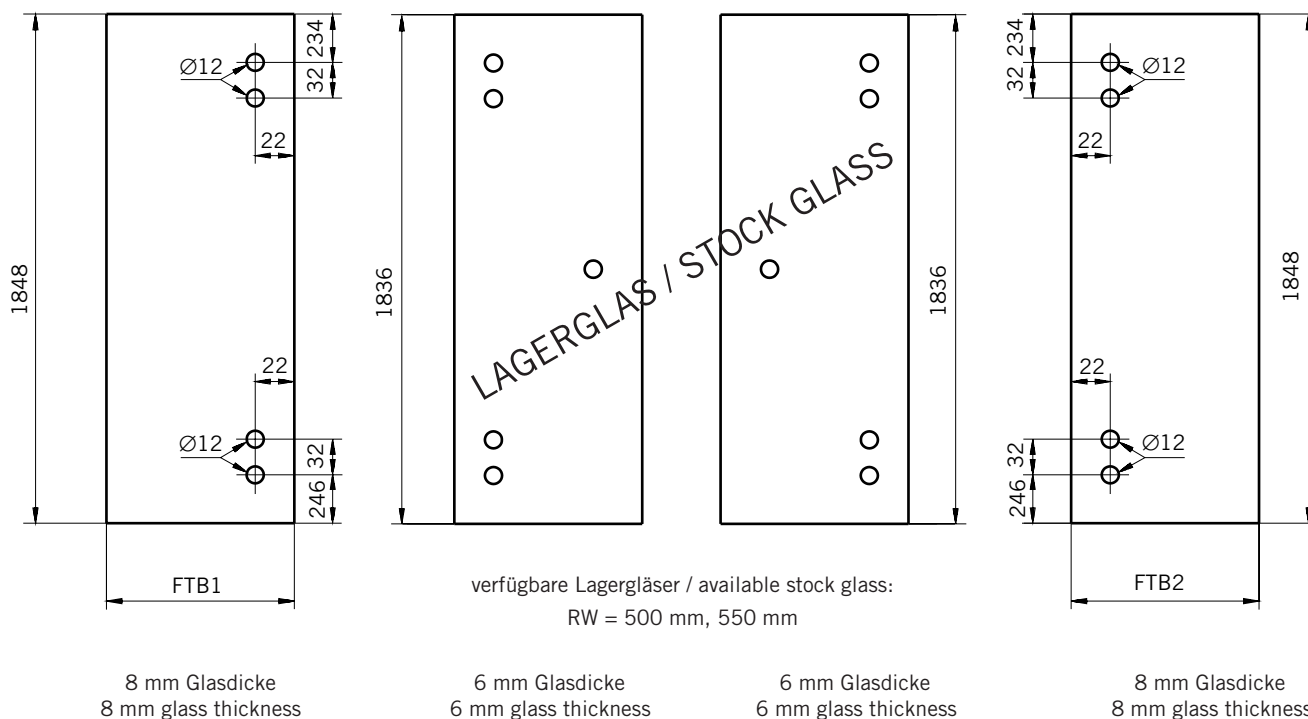
Top view / For showers with shower tray



Fixhöhe / fixed height: 1850 mm

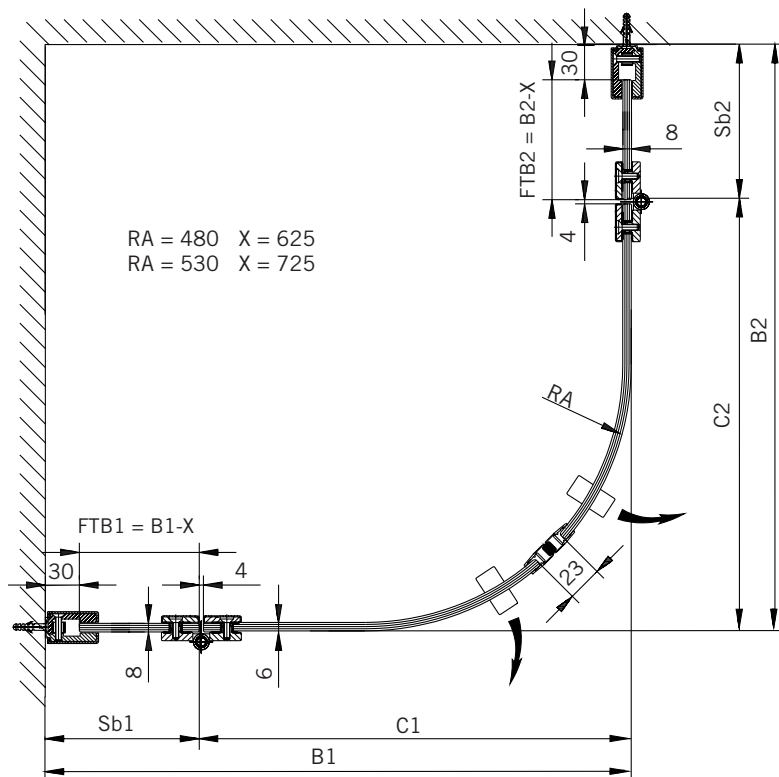
Glasbearbeitung / Für Duschen mit Duschtasse

Glass preparation / For showers with shower tray



TYP 260  
TYPE 260

**Draufsicht** / Für Duschen **ohne** Duschtasse  
**Top view** / For showers **without** shower tray



**Glasbearbeitung** / Für Duschen **ohne** Duschtasse  
**Glass preparation** / For showers **without** shower tray

