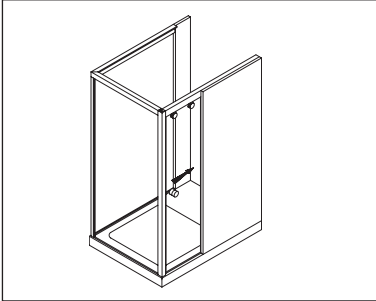


Schiebetüren - Sliding doors

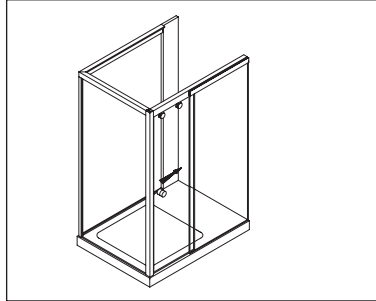
Typenübersicht Type index



Typ / Type 390 überlappend

Schiebetür an Wandvorsprung und
2 Seitenteilen in 90°

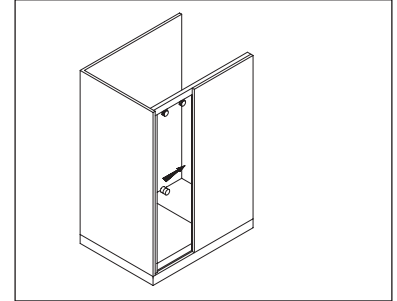
Sliding door with 2 side-lite panels in 90°



Typ / Type 391 überlappend

Schiebetür mit Fixteil und
2 Seitenteilen in 90°

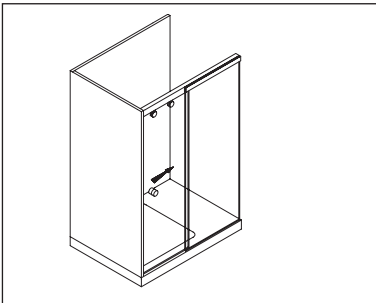
Sliding door with in-line panel and
2 side-lite panels in 90°



Typ / Type 392 überlappend

Schiebetür an Wandvorsprung in Nische

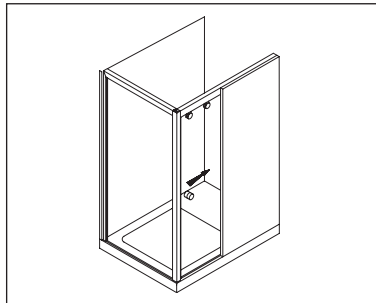
Sliding door in niche



Typ / Type 393 überlappend

Schiebetür mit Fixteil in Nische

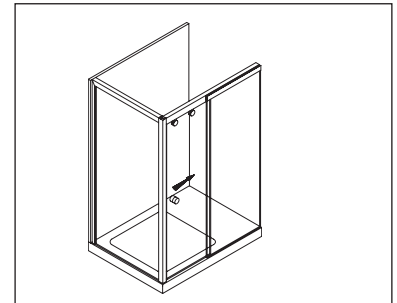
Sliding door with in-line panel in niche



Typ / Type 394 überlappend

Schiebetür an Wandvorsprung und
1 Seitenteil in 90°

Sliding door with 1 side-lite panel in 90°

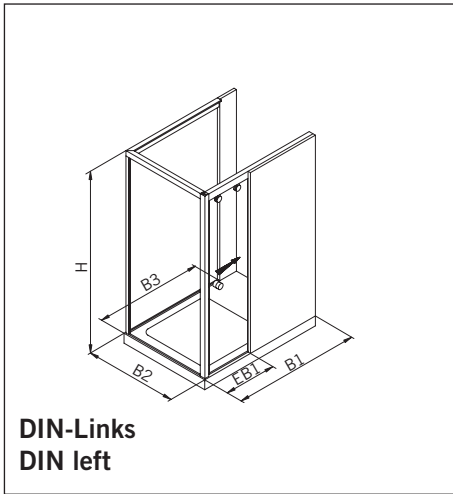


Typ / Type 395 überlappend

Schiebetür mit Fixteil und 1 Seitenteil in 90°

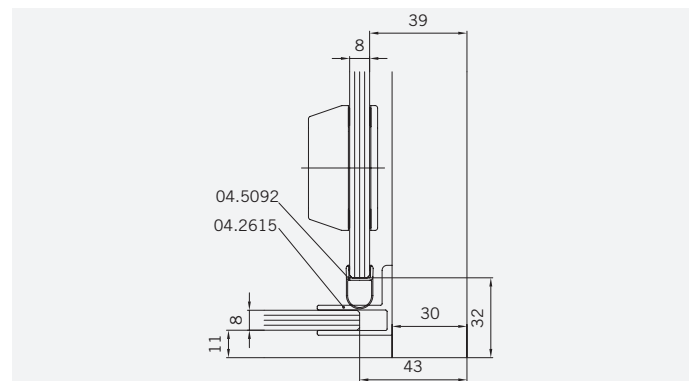
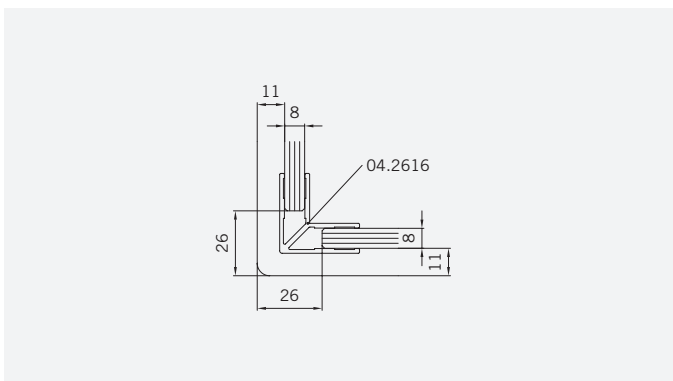
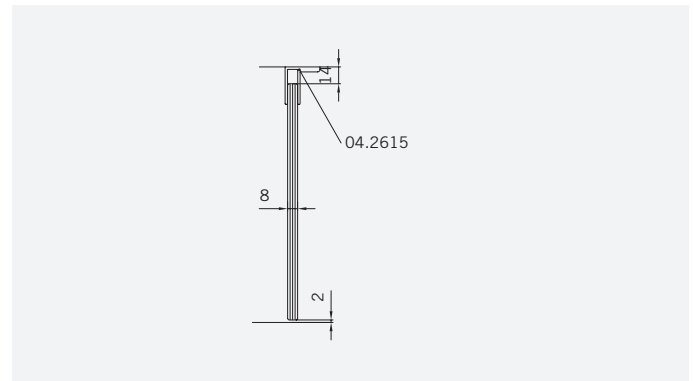
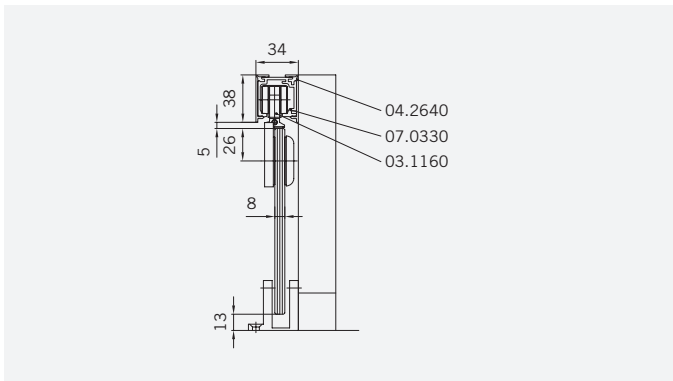
Sliding door with in-line panel and
1 side-lite panel in 90°

TYP 390 überlappend
TYPE 390 overlapping



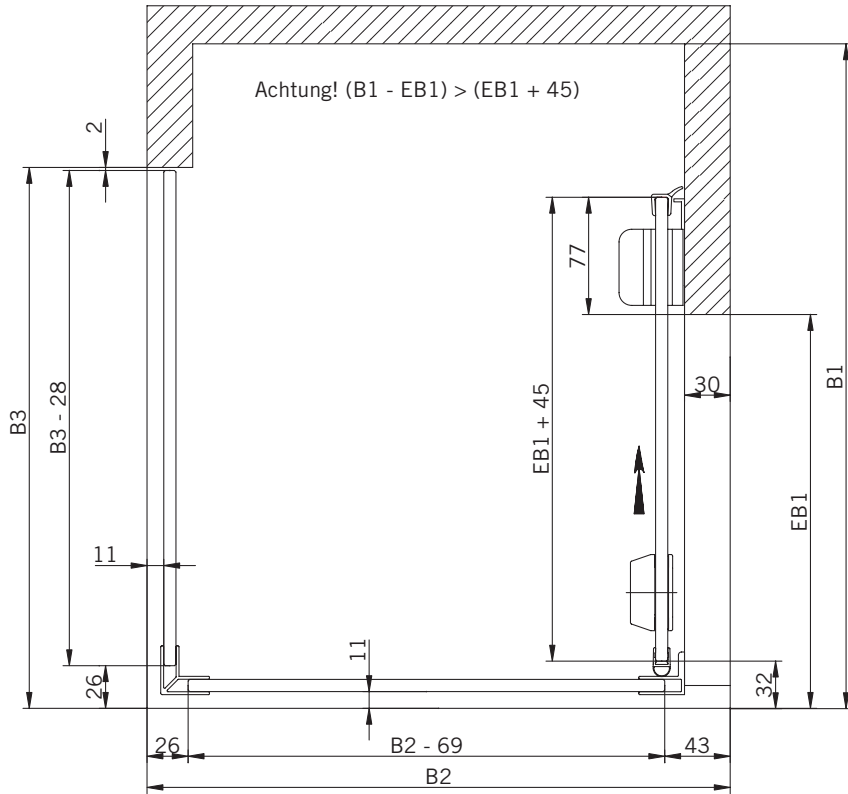
Art.-Nr.	Bezeichnung	description
807.0330	Laufschienenprofil	Sliding track profile
04.2640	Deckprofil	Cover profile
04.2615	Glasaufnahmeprofil	Glass element holder
04.2616	Eckprofil 90° für 8mm Glas	Corner profile 90° for 8mm glass
04.2634	Winkelprofil	Corner profile
04.5092	Schlauchdichtung für 8mm Glas	Soft nose seal for 8mm glass
04.5950	Lippendichtung für 8mm Glas	Lip seal for 8mm glass
04.5500	Dichtprofil Acryl	Sealing profile, acrylic
03.1160	Laufwagen	Slide unit
05.0620	Schiebetürknoopf SO720	Sliding door knob SO720
03.2049	Flügelführung	Glass guide
806.5050	Fangvorrichtung	Stopper
00.0817	Klemmkappe	Clamp cap

Details

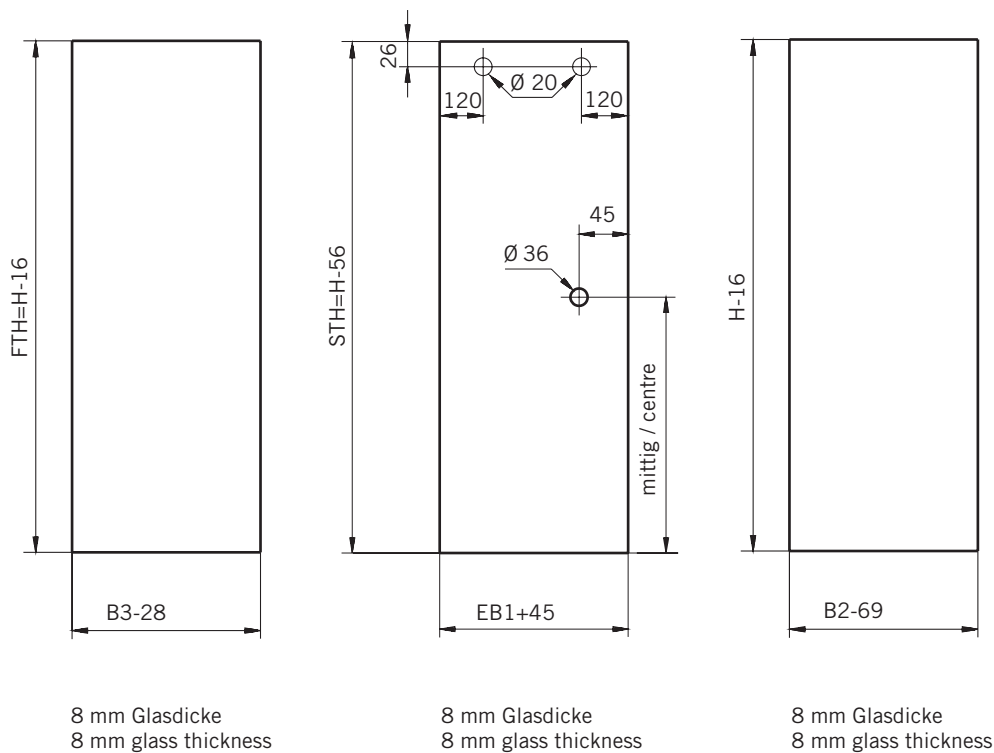


TYP 390 überlappend
TYPE 390 overlapping

Draufsicht
Top view



Glasbearbeitung
Glass preparation

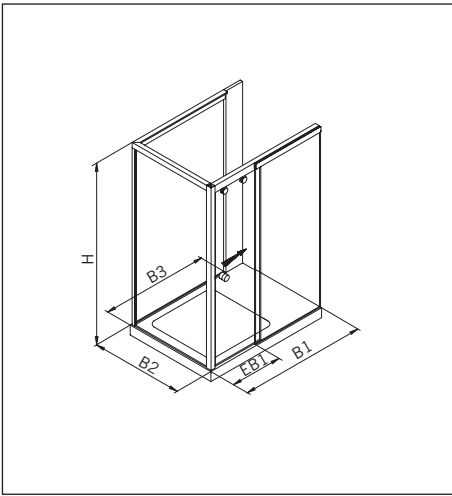


8 mm Glasdicke
 8 mm glass thickness

8 mm Glasdicke
 8 mm glass thickness

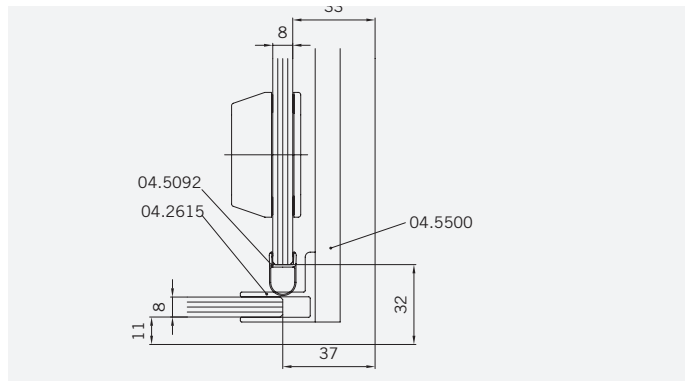
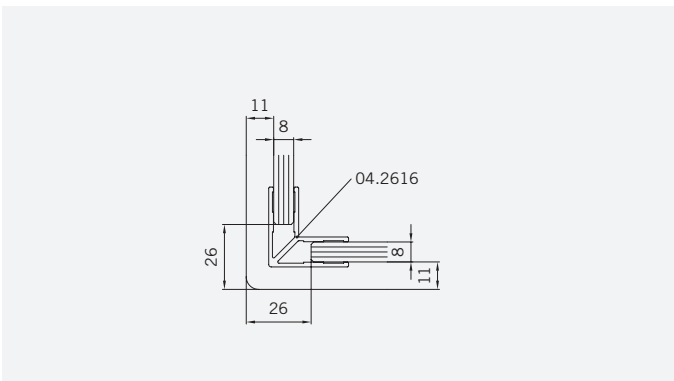
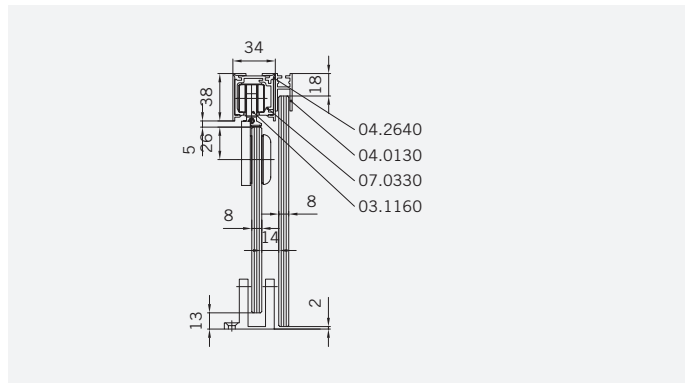
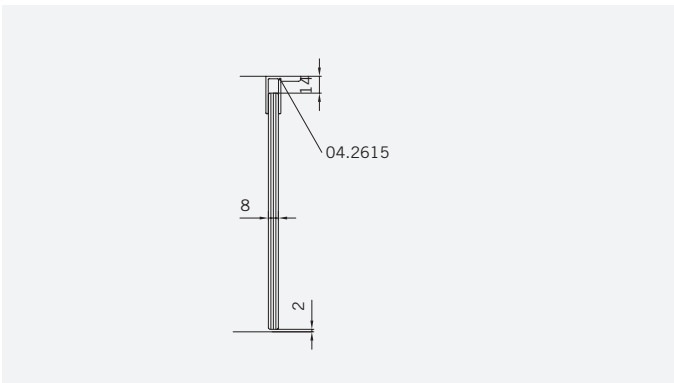
8 mm Glasdicke
 8 mm glass thickness

TYP 391 überlappend
TYPE 391 overlapping



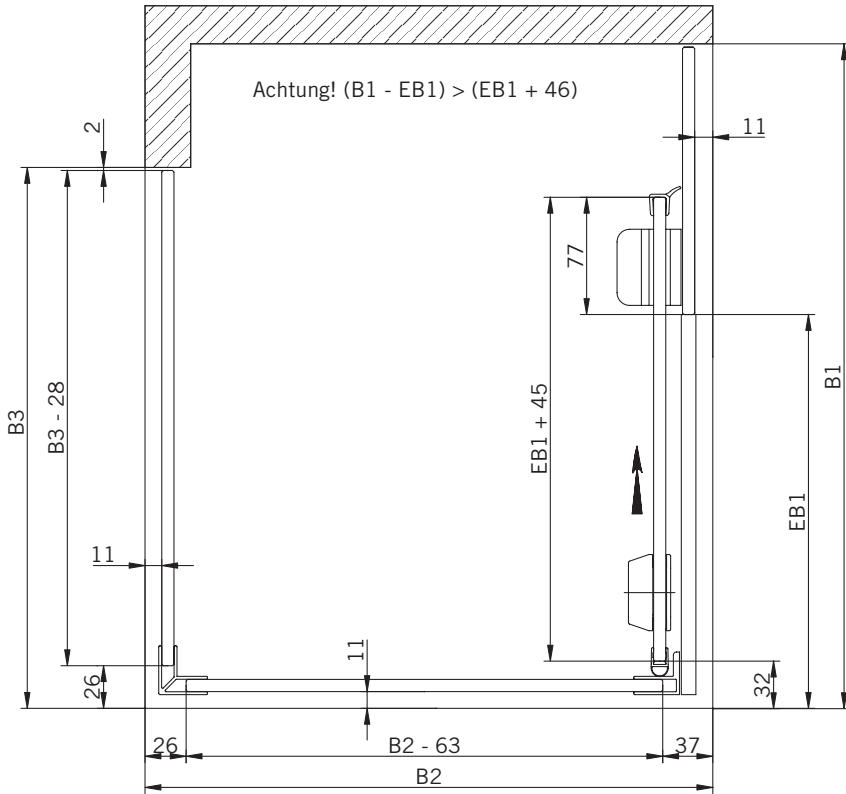
Art.-Nr.	Bezeichnung	description
807.0330	Laufschienenprofil	Sliding track profile
04.2640	Deckprofil	Cover profile
04.2615	Glasaufnahmeprofil	Glass element holder
04.2616	Eckprofil 90° für 8mm Glas	Corner profile 90° for 8mm glass
04.5092	Schlauchdichtung für 8mm Glas	Soft nose seal for 8mm glass
04.5950	Lippendichtung für 8mm Glas	Lip seal for 8mm glass
04.5500	Dichtprofil Acryl	Sealing profile, acrylic
03.1160	Laufwagen	Slide unit
05.0620	Schiebetürknoopf SO720	Sliding door knob SO720
03.2049	Flügelführung	Glass guide
806.5050	Fangvorrichtung	Stopper
00.0817	Klemmkappe	Clamp cap
04.0130	Wandanschlußprofil	Wall connection profile
05.2306	Abdeckplättchen	Cover cap

Details

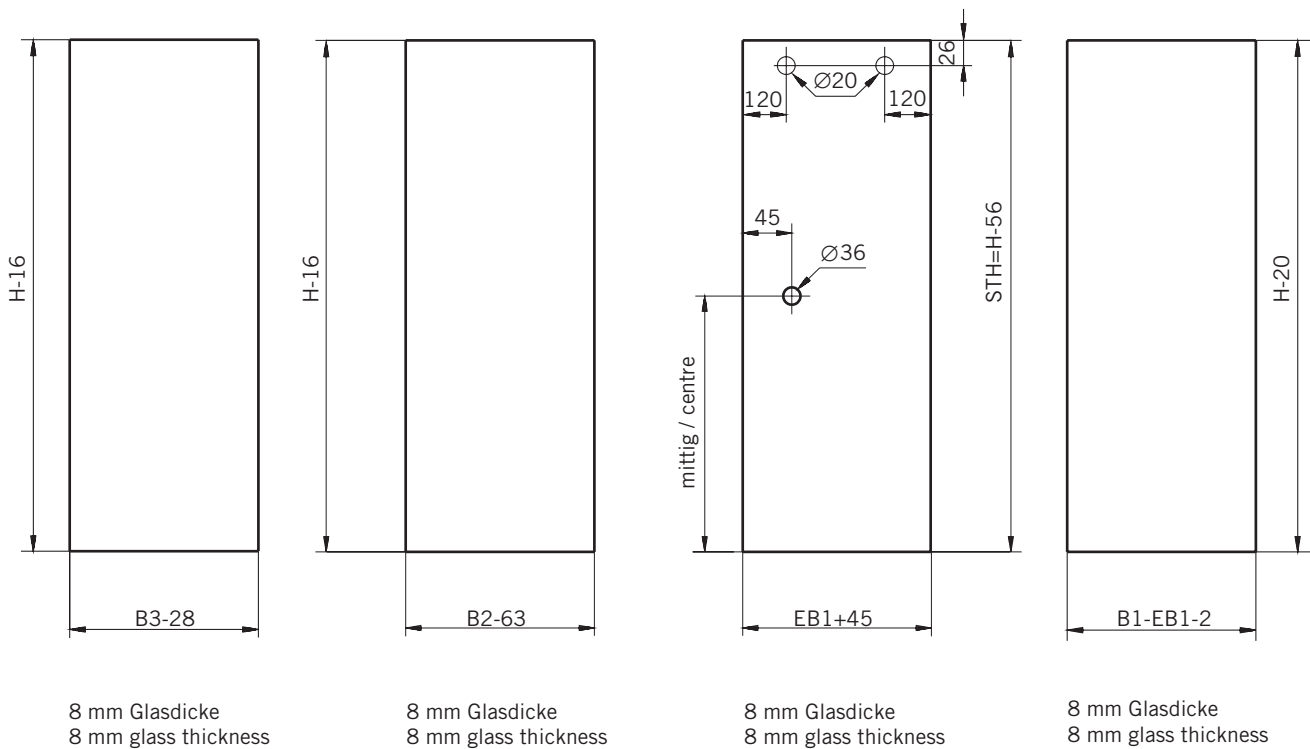


TYP 391 überlappend
 TYPE 391 overlapping

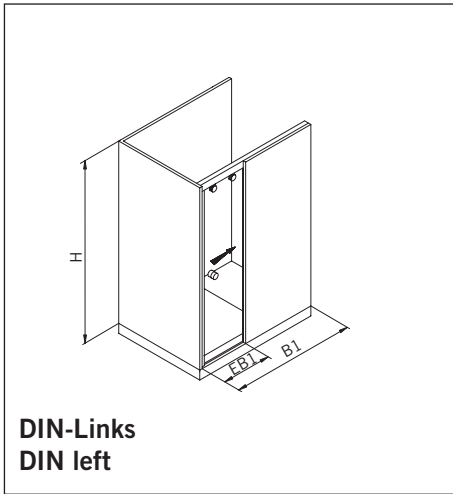
Draufsicht
 Top view



Glasbearbeitung
 Glass preparation

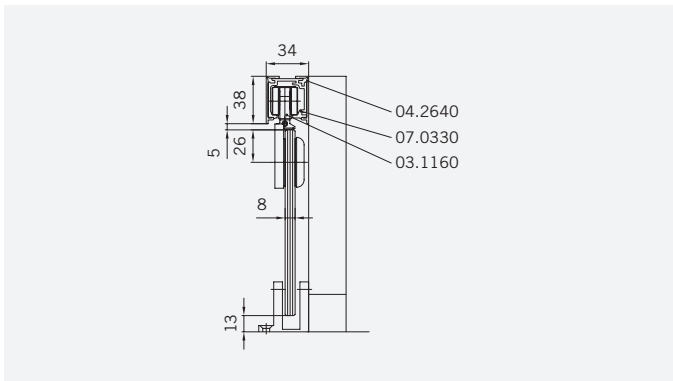


TYP 392 überlappend
TYPE 392 overlapping



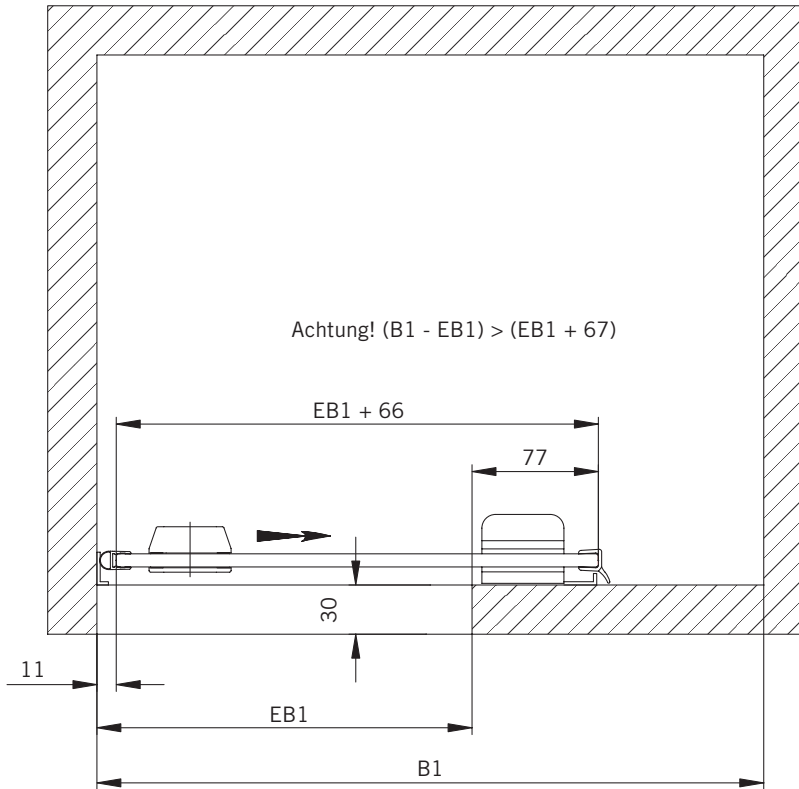
Art.-Nr.	Bezeichnung	description
807.0330	Laufschienenprofil	Sliding track profile
04.2640	Deckprofil	Cover profile
04.2634	Winkelprofil	Corner profile
04.5092	Schlauchdichtung für 8mm Glas	Soft nose seal for 8mm glass
04.5950	Lippendichtung für 8mm Glas	Lip seal for 8mm glass
03.1160	Laufwagen	Slide unit
05.0620	Schiebetürknoopf SO720	Sliding door knob SO720
03.2049	Flügelführung	Glass guide
806.5050	Fangvorrichtung	Stopper
00.0817	Klemmkappe	Clamp cap

Details

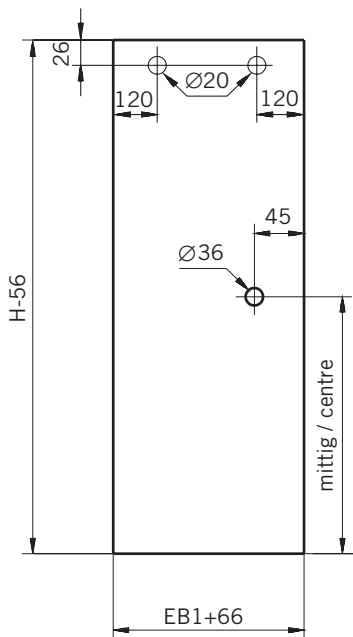


TYP 392 überlappend
TYPE 392 overlapping

Draufsicht
Top view

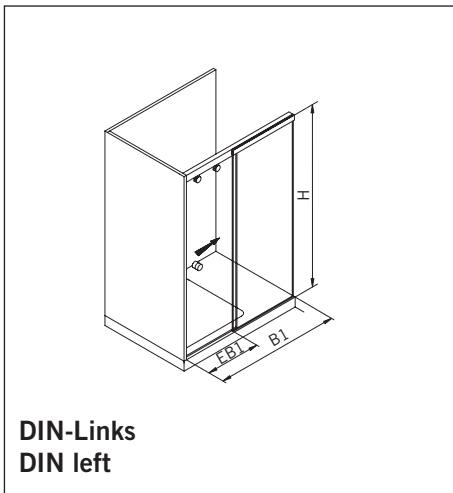


Glasbearbeitung
Glass preparation



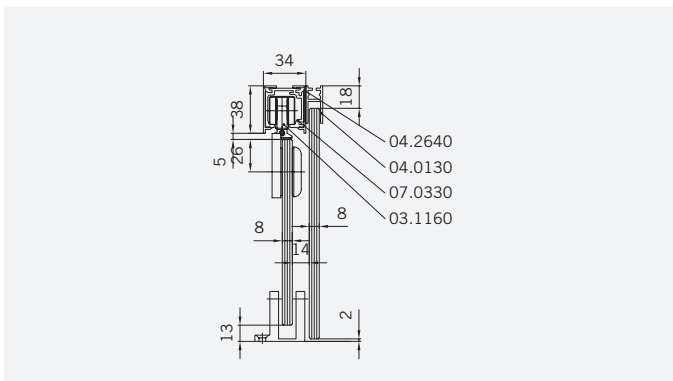
8 mm Glasdicke
 8 mm glass thickness

TYP 393 überlappend
TYPE 393 overlapping



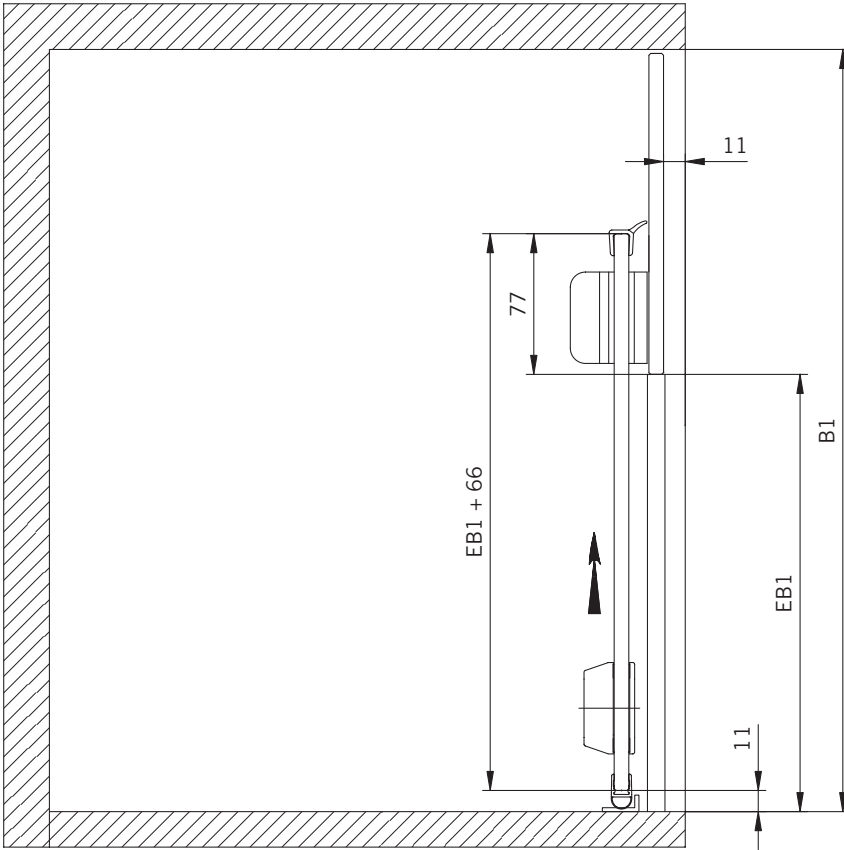
Art.-Nr.	Bezeichnung	description
807.0330	Laufschienenprofil	Sliding track profile
04.2640	Deckprofil	Cover profile
04.2634	Winkelprofil	Corner profile
04.5092	Schlauchdichtung für 8mm Glas	Soft nose seal for 8mm glass
04.5950	Lippendichtung für 8mm Glas	Lip seal for 8mm glass
03.1160	Laufwagen	Slide unit
05.0620	Schiebetürknoopf SO720	Sliding door knob SO720
03.2049	Flügelführung	Glass guide
806.5050	Fangvorrichtung	Stopper
00.0817	Klemmkappe	Clamp cap
04.0130	Wandanschlußprofil	Wall connection profile
05.2306	Abdeckplättchen	Cover cap

Details

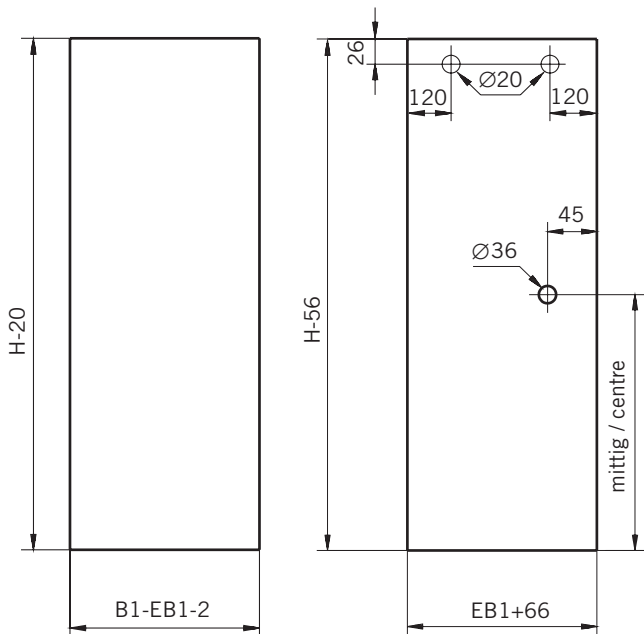


TYP 393 überlappend
TYPE 393 overlapping

Draufsicht
Top view



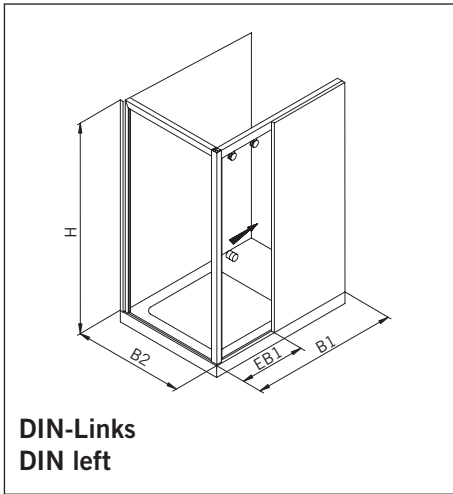
Glasbearbeitung
Glass preparation



8 mm Glasdicke
 8 mm glass thickness

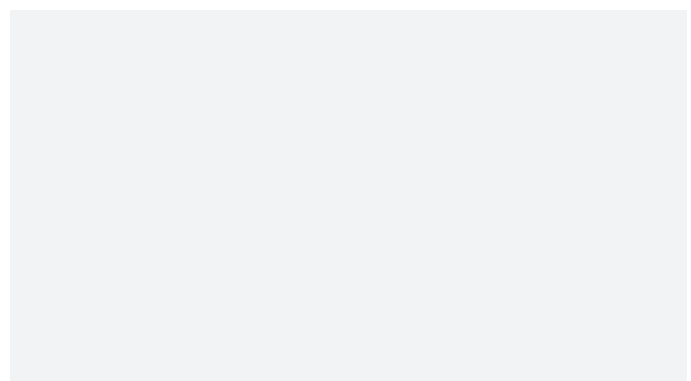
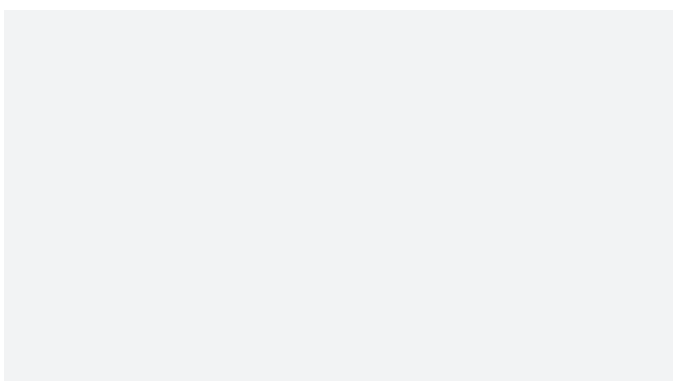
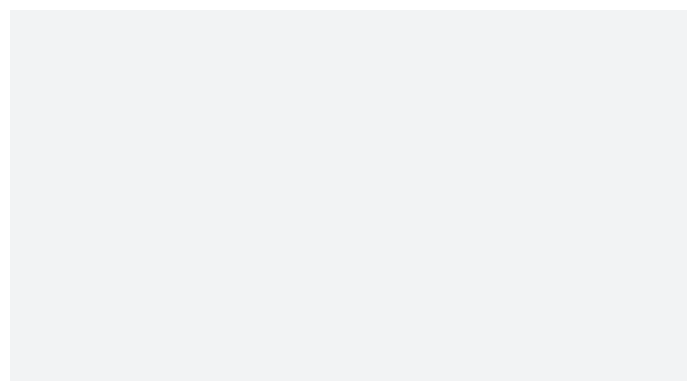
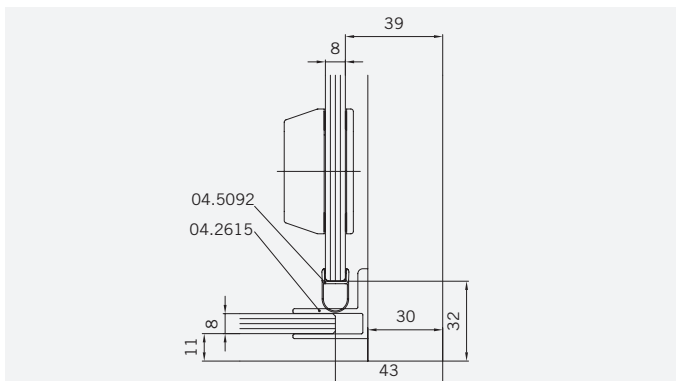
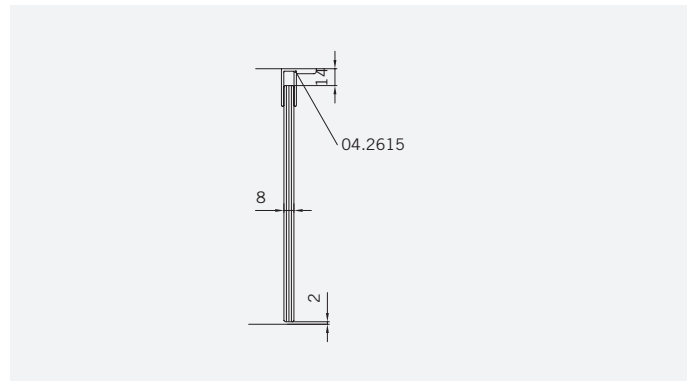
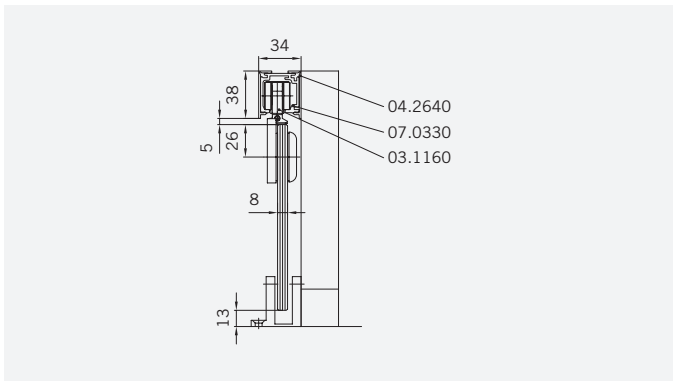
8 mm Glasdicke
 8 mm glass thickness

TYP 394 überlappend
TYPE 394 overlapping



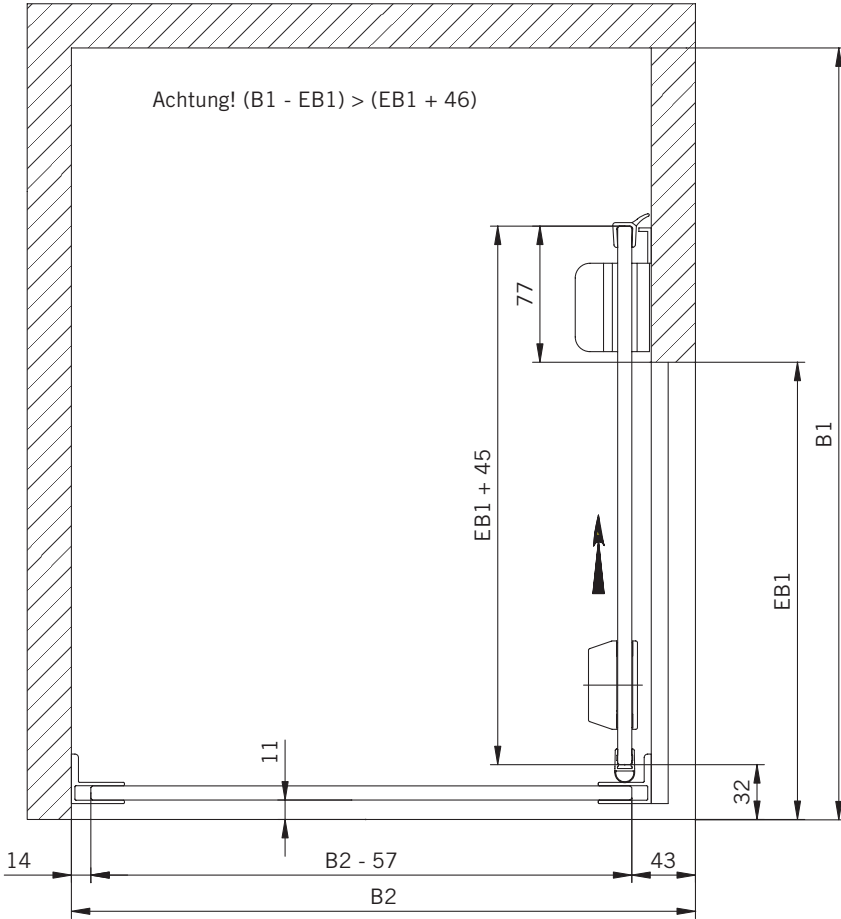
Art.-Nr.	Bezeichnung	description
807.0330	Laufschienenprofil	Sliding track profile
04.2640	Deckprofil	Cover profile
04.2615	Glasaufnahmeprofil	Glass element holder
04.2634	Winkelprofil	Corner profile
04.5930	Schlauchdichtung für 8mm Glas	Soft nose seal for 8mm glass
04.5950	Lippendichtung für 8mm Glas	Lip seal for 8mm glass
04.5500	Dichtprofil Acryl	Sealing profile, acrylic
03.1160	Laufwagen	Slide unit
05.0620	Schiebetürknoopf S0720	Sliding door knob S0720
03.2049	Flügelführung	Glass guide
806.5050	Fangvorrichtung	Stopper
00.0817	Klemmkappe	Clamp cap

Details

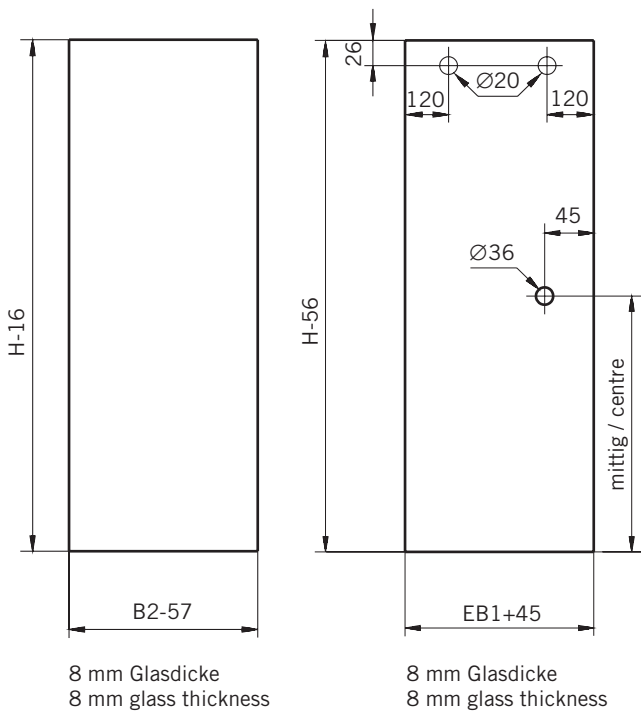


TYP 394 überlappend
TYPE 394 overlapping

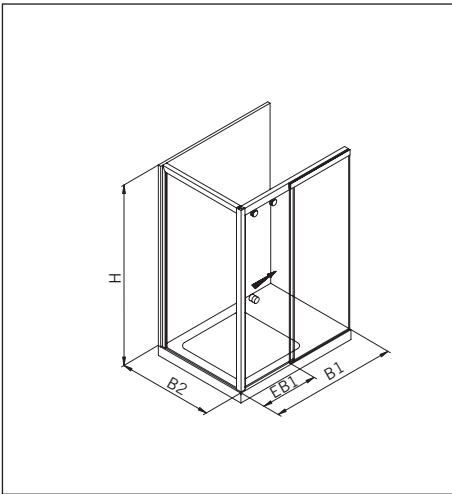
Draufsicht
Top view



Glasbearbeitung
Glass preparation

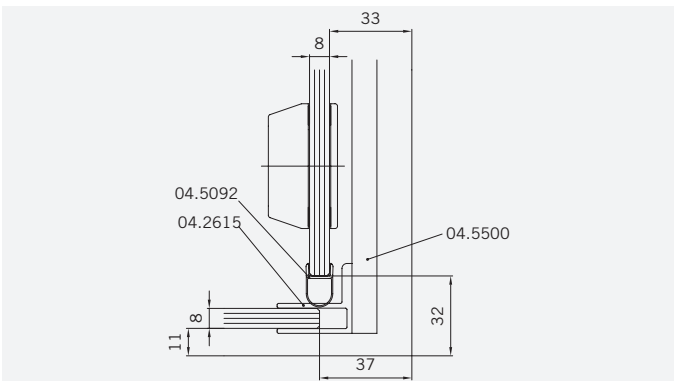
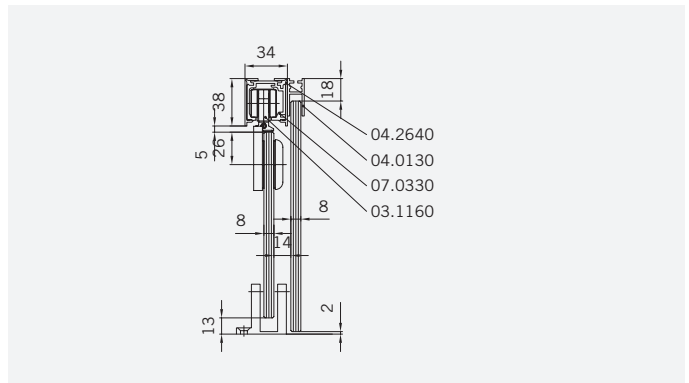
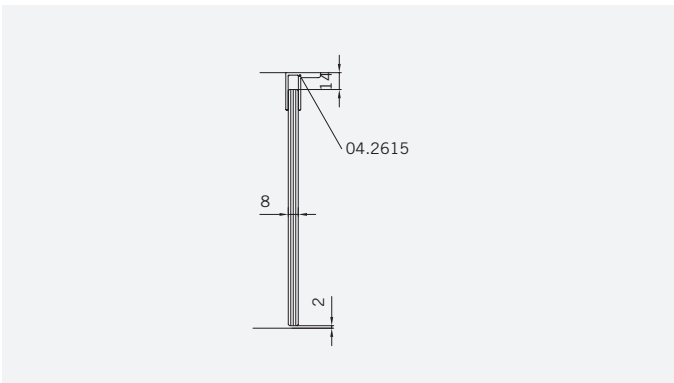


TYP 395 überlappend
TYPE 395 overlapping



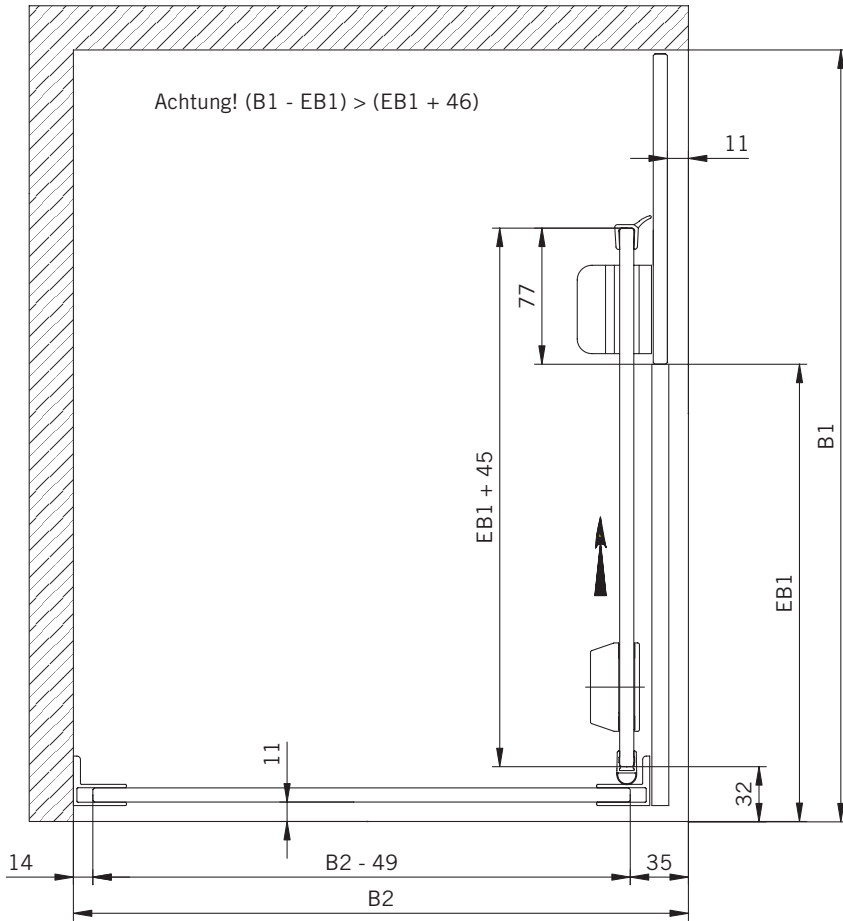
Art.-Nr.	Bezeichnung	description
807.0330	Laufschienenprofil	Sliding track profile
04.2640	Deckprofil	Cover profile
04.2615	Glasaufnahmeprofil	Glass element holder
04.5930	Schlauchdichtung für 8mm Glas	Soft nose seal for 8mm glass
04.5950	Lippendichtung für 8mm Glas	Lip seal for 8mm glass
03.1160	Laufwagen	Slide unit
05.0620	Schiebetürknoopf SO720	Sliding door knob SO720
03.2049	Flügelführung	Glass guide
806.5050	Fangvorrichtung	Stopper
00.0817	Klemmkappe	Clamp cap
04.0130	Wandanschlußprofil	Wall connection profile
05.2306	Abdeckplättchen	Cover cap

Details



TYP 395 überlappend
TYPE 395 overlapping

Draufsicht
Top view



Glasbearbeitung
Glass preparation

