

**BH 200**

Einseitig öffnendes Türband  
mit Hebe- Senkmechanismus.  
Selbstschließend ab einem  
Öffnungswinkel von ca. 50°.

**Technische Daten:**

Glasdicke	6, 8 mm
Verwendung	DIN rechts/DIN links
Material	Messing
Traglast	15 kg pro Band
Oberflächen	Chrom, Gold, Pulverbeschichtet, Matt verchromt

**BH 200**

Single side opening hinge  
with rising mechanism.  
Self closing from an opening  
angle of approx. 50°.

**Technical details:**

Glass thickness	6, 8 mm
To use	DIN right/DIN left
Material	brass
Load	15 kg per hinge
surface finish	Chrome, Gold, Powder coated, matt chrome

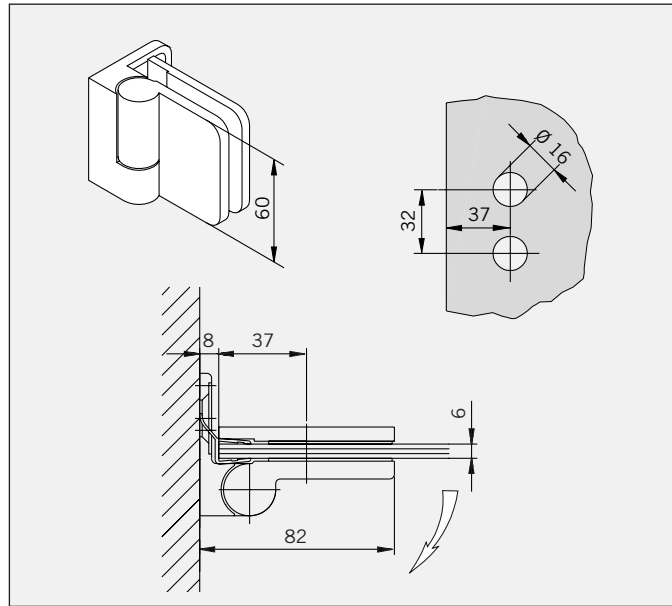
Weiter technische Informationen und Montage-  
anleitungen auf Anfrage.

Further technical information and installation  
instructions will be supplied on request.

**Art.-Nr. 01.2440**  
Band Glas/Wand,  
rechts

**Art.-Nr. 01.2450**  
Band Glas/Wand,  
links

**Gewicht:**  
0,847 kg



**Art.-No. 01.2440**  
Hinge glass/wall,  
right

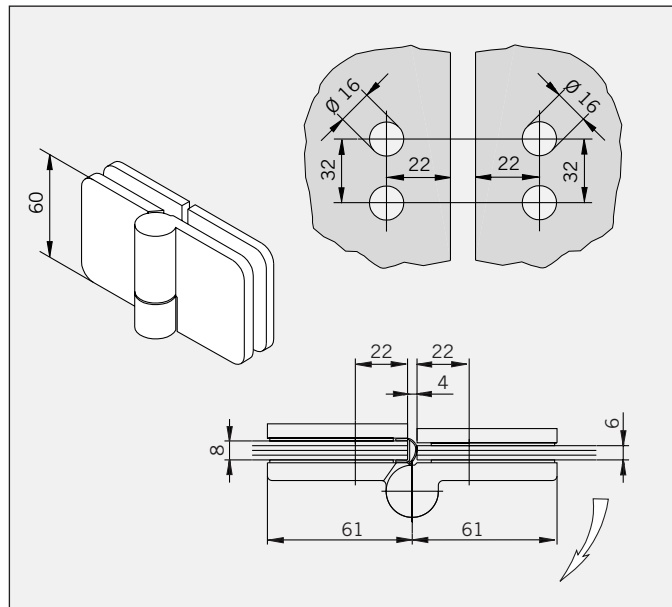
**Art.-No. 01.2450**  
Hinge glass/wall,  
left

**Weight:**  
0,847 kg

**Art.-Nr. 01.2410**  
Band Glas/Glas 180°,  
rechts

**Art.-Nr. 01.2400**  
Band Glas/Glas 180°,  
links

**Gewicht:**  
0,943 kg



**Art.-No. 01.2410**  
Hinge glass/glass 180°,  
right

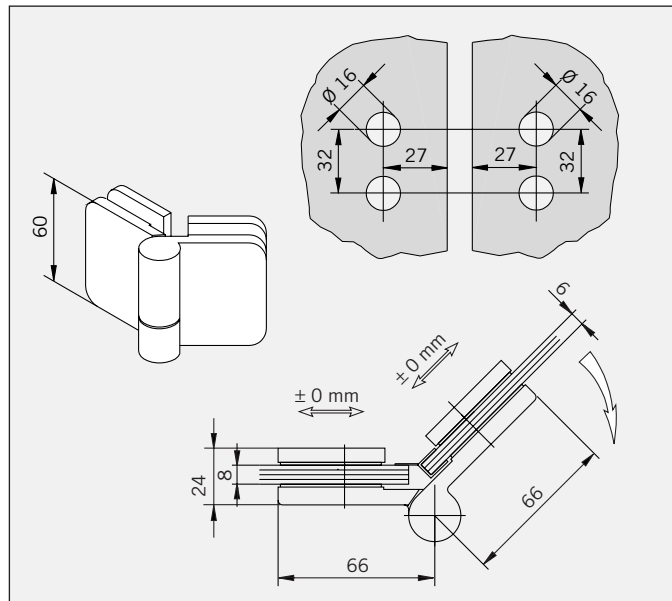
**Art.-No. 01.2400**  
Hinge glass/glass 180°  
left

**Weight:**  
0,943 kg

**Art.-Nr. 01.2430**  
Band Glas/Glas 135°,  
rechts

**Art.-Nr. 01.2420**  
Band Glas/Glas 135°  
links

**Gewicht:**  
0,918 kg



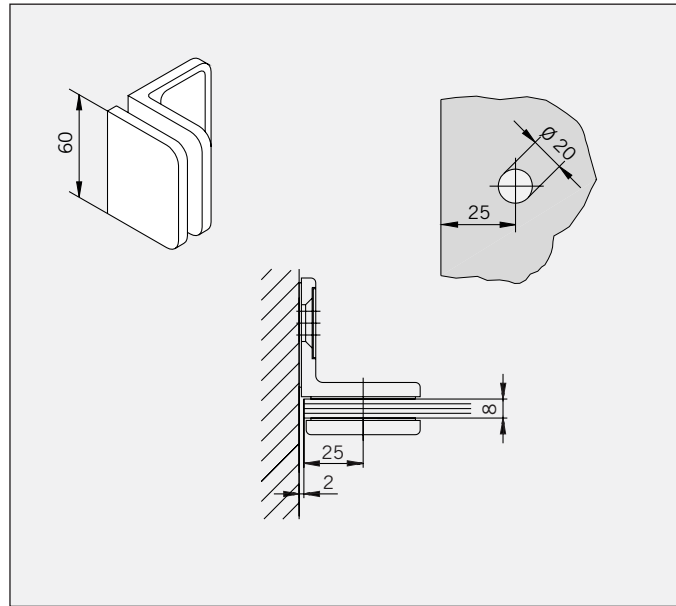
**Art.-No. 01.2430**  
Hinge glass/glass 135°,  
right

**Art.-No. 01.2420**  
Hinge glass/glass 135°,  
left

**Weight:**  
0,918 kg

**Art.-Nr. 01.2100**  
Winkel Glas/Wand

**Gewicht:**  
0,674 kg

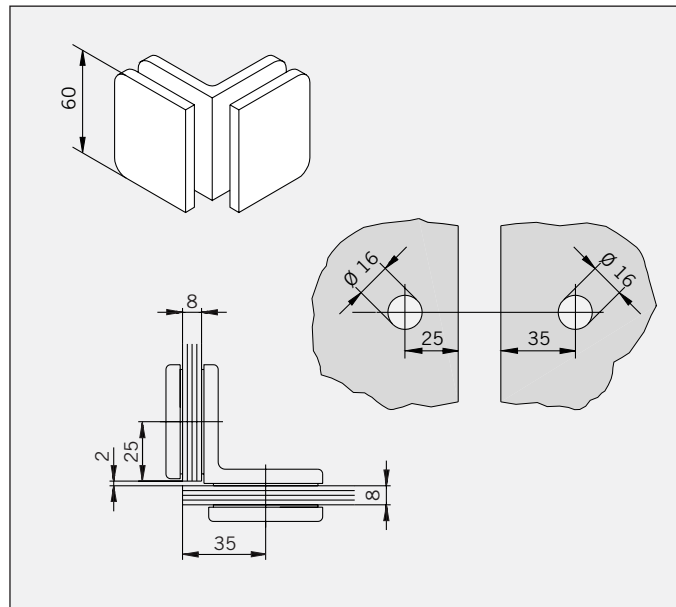


**Art.-No. 01.2100**  
Bracket glass/wall

**Weight:**  
0,674 kg

**Art.-Nr. 01.2460**  
Winkel Glas/Glas 90°

**Gewicht:**  
0,783 kg



**Art.-No. 01.2460**  
Bracket glass/glass 90°

**Weight:**  
0,783 kg