

**BH 280**

Einseitig öffnendes Türband  
mit Hebe- Senkmechanismus.  
Selbstschließend ab einem  
Öffnungswinkel von ca. 50°.

**Technische Daten:**

Glasdicke	6, 8 mm
Verwendung	DIN rechts/DIN links
Material	Edelstahl
Traglast	15 kg pro Band
Oberflächen	Poliert, Gebürstet, Pulverbeschichtet

**BH 280**

Single side opening hinge  
with rizing mechanism.  
Self closing from an opening  
angle of approx. 50°.

**Technical details:**

Glass thickness	6, 8 mm
To use	DIN right/DIN left
Material	stainless steel
Load	15 kg per hinge
surface finish	Polished, brushed, Powder coated

Weiter technische Informationen und Montage-  
anleitungen auf Anfrage.

Further technical information and installation  
instructions will be supplied on request.

**Art.-Nr. 01.8600**

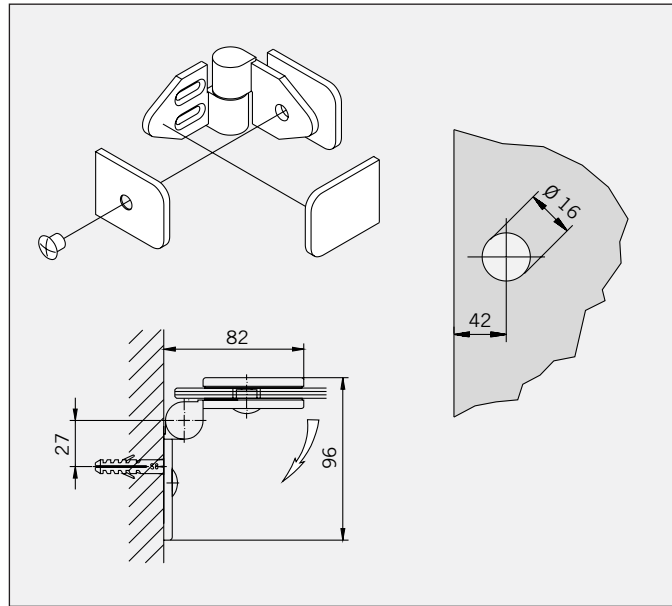
Band Glas/Wand,  
rechts

**Art.-Nr. 01.8610**

Band Glas/Wand,  
links

**Gewicht:**

0,386 kg



**Art.-No. 01.8600**

Hinge glass/wall,  
right

**Art.-No. 01.8610**

Hinge glass/wall,  
left

**Weight:**

0,386 kg

**Art.-Nr. 01.8800**

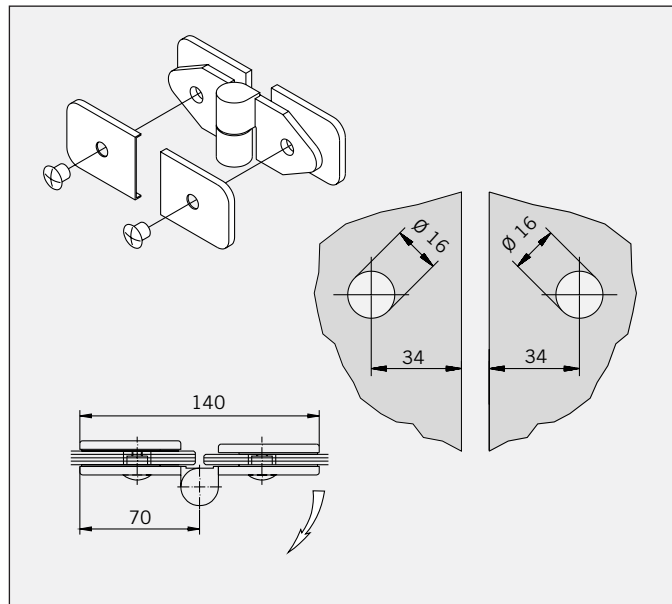
Band Glas/Glas 180°,  
rechts

**Art.-Nr. 01.8810**

Band Glas/Glas 180°,  
links

**Gewicht:**

0,504 kg



**Art.-No. 01.8800**

Hinge glass/glass 180°,  
right

**Art.-No. 01.8810**

Hinge glass/glass 180°,  
left

**Weight:**

0,504 kg

**Art.-Nr. 01.8700**

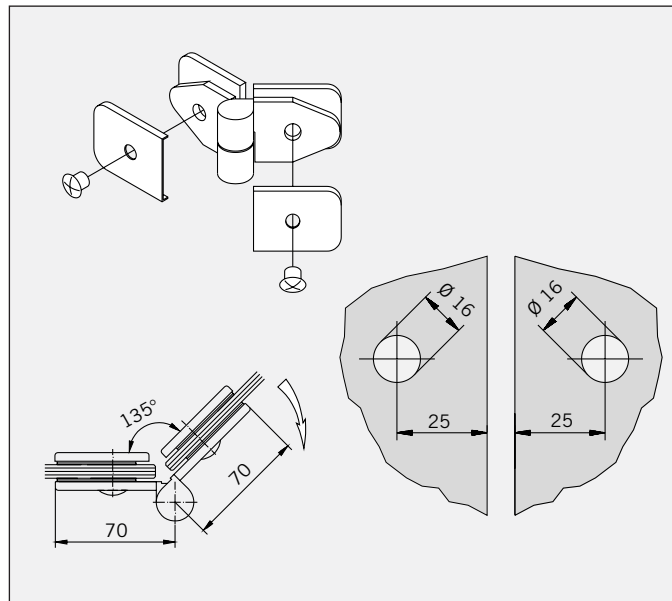
Band Glas/Glas 135°,  
rechts

**Art.-Nr. 01.8710**

Band Glas/Glas 135°,  
links

**Gewicht:**

0,362 kg



**Art.-No. 01.8700**

Hinge glass/glass 135°,  
right

**Art.-No. 01.8710**

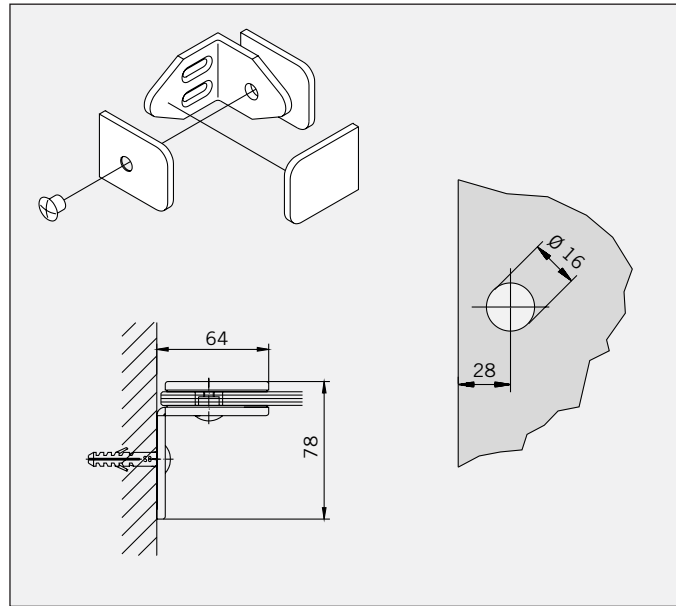
Hinge glass/glass 135°,  
left

**Weight:**

0,362 kg

**Art.-Nr. 01.8500**  
Winkel Glas/Wand

**Gewicht:**  
0,275 kg



**Art.-No. 01.8500**  
Bracket glass/wall

**Weight:**  
0,275 kg