

**BO 300**

Einseitig öffnendes Türband.
Überlappende Gläser bei
Glas/Glas 180°-Verbindungen.
Als Falttürband verwendbar.

- Fixteil 8mm Glas
- Tür 6mm Glas

Technische Daten:

Glasdicke	6, 8 mm
Verwendung	DIN rechts/DIN links
Material	Messing
Traglast	15 kg pro Band
Oberflächen	Chrom, Gold, Pulverbeschichtet Matt verchromt

BO 300

Single side opening hinge.
Overlapping glass for
glass/glass 180° application.
Suitable for folding doors.

- Fixed panel 8mm glass
- Door panel 6mm glass

Technical details:

Glass thickness	6, 8 mm
To use	DIN right/DIN left
Material	brass
Load	15 kg per hinge
surface finish	Chrome, Gold, Powder coated matt chrome

Weiter technische Informationen und Montage-
anleitungen auf Anfrage.

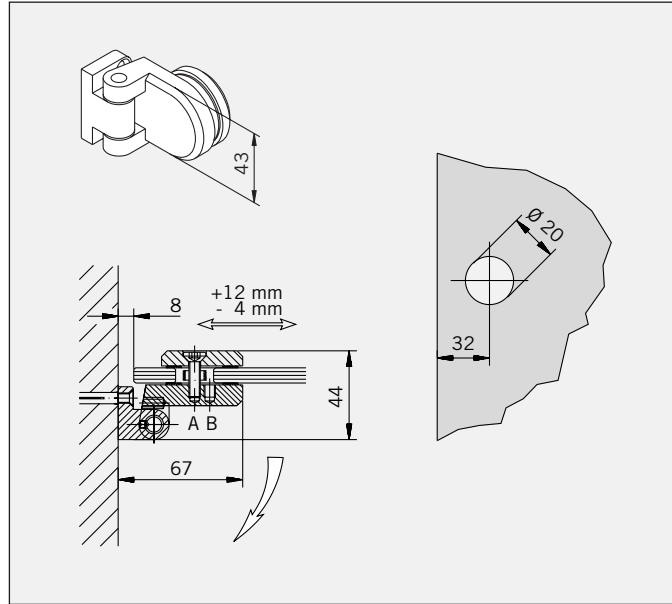
Further technical information and installation
instructions will be supplied on request.

Art.-Nr. 01.1370

Band Glas/Wand,
für 6mm Glas

Gewicht:

ZD: 0,341 kg
MS: 0,433 kg

**Art.-No. 01.1370**

Hinge glass/wall,
for 6mm glass

Weight:

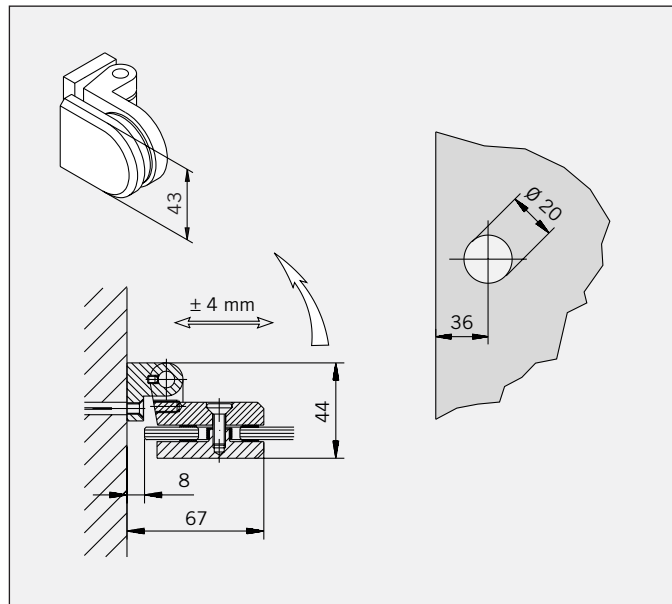
ZD: 0,341 kg
BR: 0,433 kg

Art.-Nr. 01.1380

Band Glas/Wand,
speziell für Falttüren,
für 6mm Glas

Gewicht:

ZD: 0,362 kg
MS: 0,474 kg

**Art.-No. 01.1380**

Hinge glass/wall,
specially for bi-folding doors,
for 6mm glass

Weight:

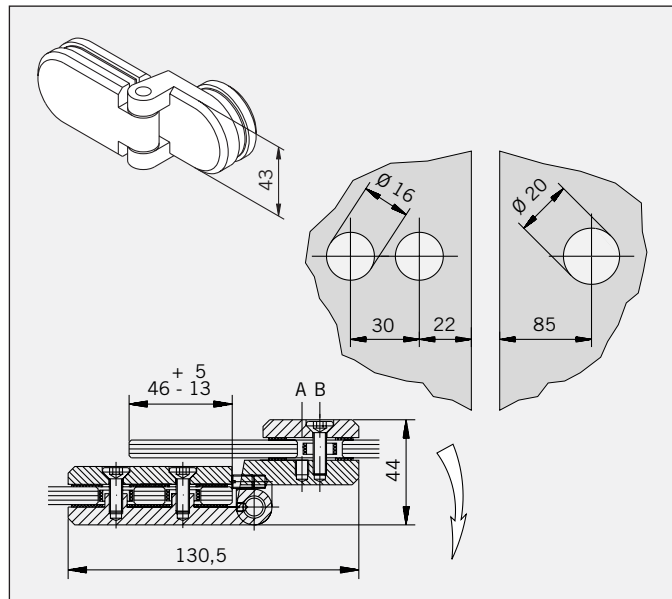
ZD: 0,362 kg
BR: 0,474 kg

Art.-Nr. 01.1390

Band Glas/Glas 180°,
speziell für gebogene Gläser,
auch für gerade Gläser oder
Falttüren geeignet.
Fixteil 8mm Glas,
Tür 6mm Glas

Gewicht:

ZD: 0,570 kg
MS: 0,805 kg

**Art.-No. 01.1390**

Hinge glass/glass 180°,
specially for curved glass,
also suitable for straight
glass or bi-folding doors.
Fixed panel 8mm glass,
door 6mm glass

Weight:

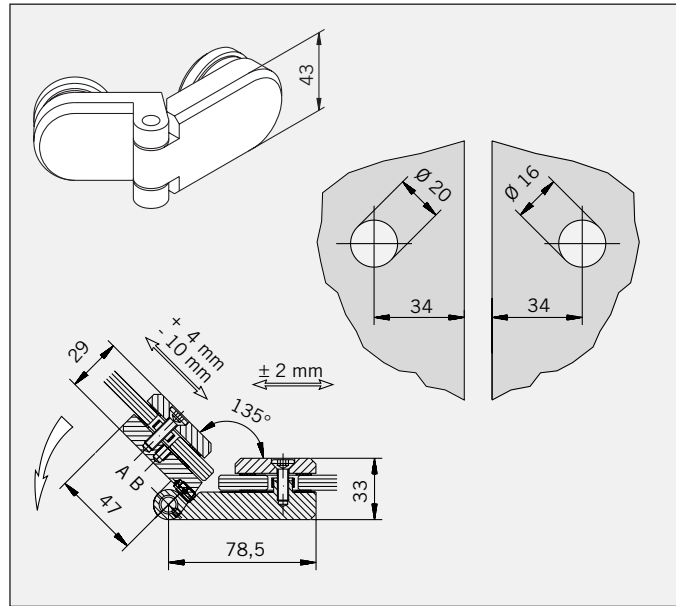
ZD: 0,570 kg
BR: 0,805 kg

Art.-Nr. 01.1410

Band Glas/Glas 135°,
Fixteil 8mm Glas,
Tür 6mm Glas

Gewicht:

ZD: 0,593 kg
MS: 0,775 kg



Art.-No. 01.1410

Hinge glass/glass 135°,
Fixed panel 8mm glass,
door 6mm glass

Weight:

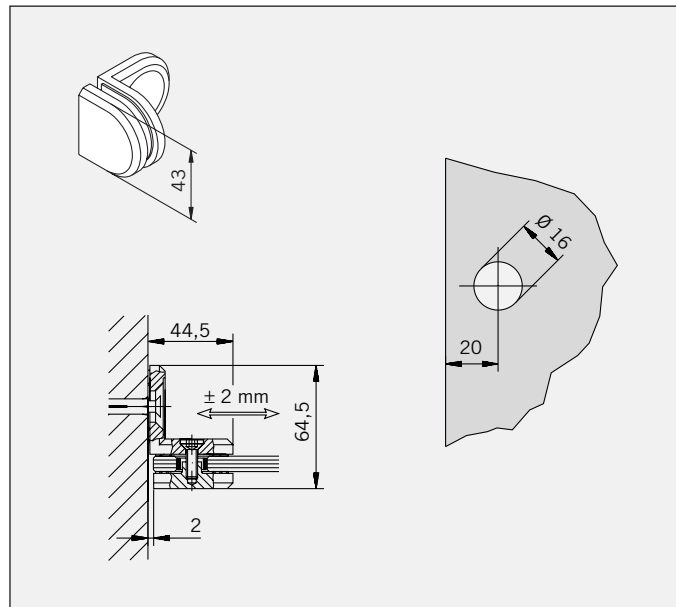
ZD: 0,593 kg
BR: 0,775 kg

Art.-Nr. 01.1350

Winkel Glas/Wand,
für 8mm Glas

Gewicht:

ZD: 0,229 kg
MS: 0,303 kg



Art.-No. 01.1350

Bracket glass/wall,
for 8mm glass

Weight:

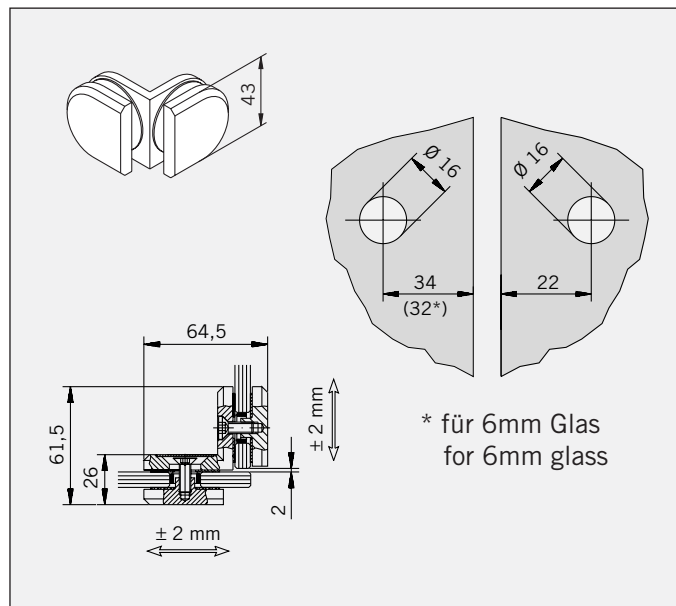
ZD: 0,229 kg
BR: 0,303 kg

Art.-Nr. 01.1360

Winkel Glas/Glas 90°,
für 8mm Glas

Gewicht:

ZD: 0,307 kg
MS: 0,410 kg



Art.-No. 01.1360

Bracket glass/glass 90°,
for 8mm glass

Weight:

ZD: 0,307 kg
BR: 0,410 kg