

**BO 305**

Einseitig öffnendes Türband.
Überlappende und fluchtende Gläser
bei Glas/Glas 180°-Verbindungen.

- Fixteil 8mm Glas
- Tür 6mm Glas

Technische Daten:

Glasdicke	6, 8 mm
Verwendung	DIN rechts/DIN links
Material	Messing
Traglast	15 kg pro Band
Oberflächen	Chrom, Gold, Pulverbeschichtet Matt verchromt

BO 305

Single side opening hinge.
Overlapping and flushing glass,
for glass/glass 180° application.

- Fixed panel 8mm glass
- Door panel 6mm glass

Technical details:

Glass thickness	6, 8 mm
To use	DIN right/DIN left
Material	brass
Load	15 kg per hinge
surface finish	Chrome, Gold, Powder coated matt chromed

Weiter technische Informationen und Montageanleitungen auf Anfrage.

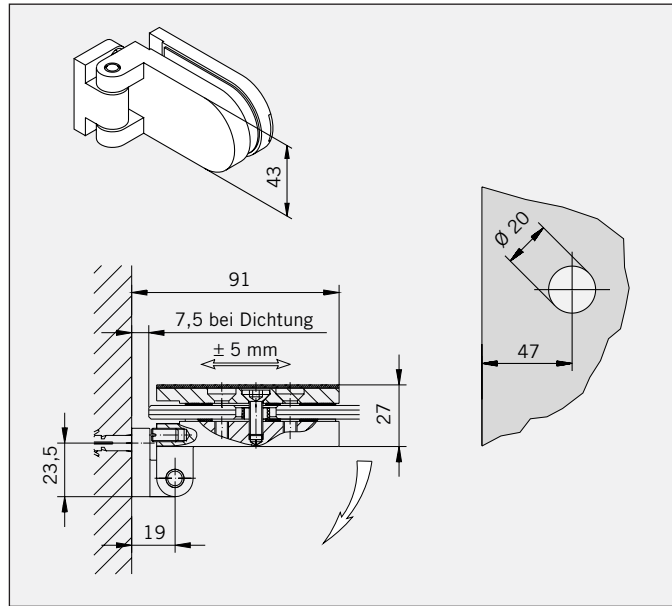
Further technical information and installation instructions will be supplied on request.

Art.-Nr. 01.1800

Band Glas/Wand,
für 6mm Glas

Gewicht:

0,420 kg

**Art.-No. 01.1800**

Hinge glass/wall,
for 6mm glass

Weight:

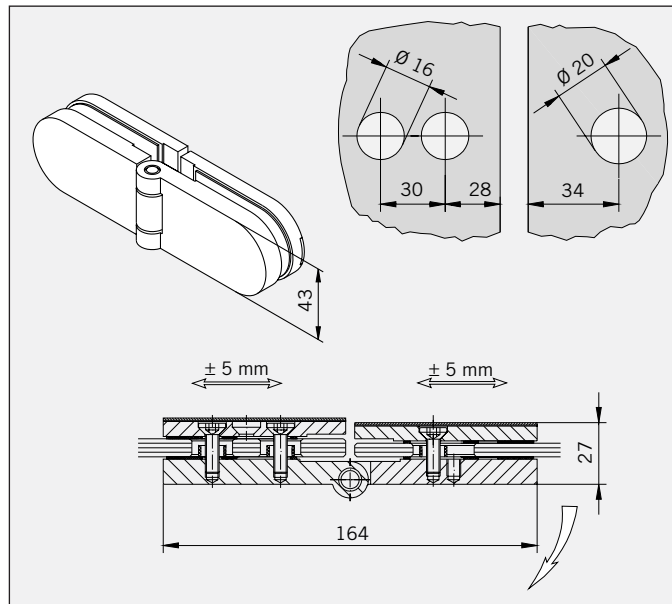
0,420 kg

Art.-Nr. 01.1820

Band Glas/Glas 180°,
fluchtend, auch für
gebogenes Glas.
Fixteil 8mm Glas,
Tür 6mm Glas

Gewicht:

0,790 kg

**Art.-No. 01.1820**

Hinge glass/glass 180°,
flush, also for
curved glass.
Fixed panel 8mm glass,
door 6mm glass

Weight:

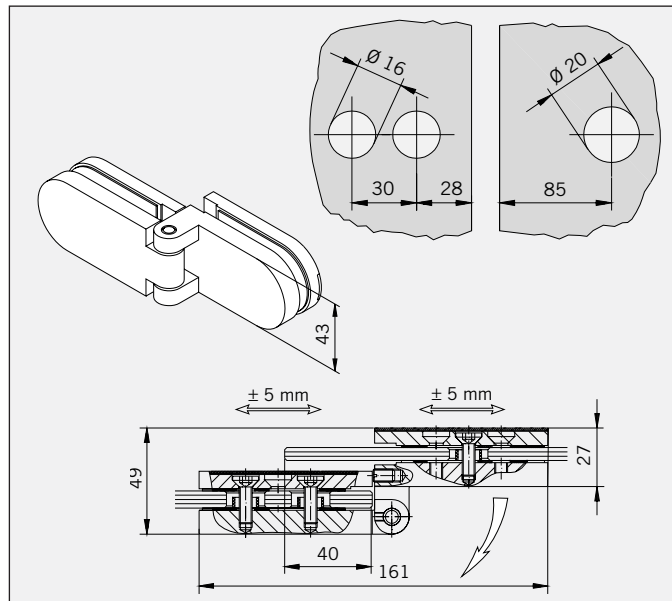
0,790 kg

Art.-Nr. 01.1830

Band Glas/Glas 180°,
überlappend.
Fixteil 8mm Glas,
Tür 6mm Glas

Gewicht:

0,820 kg

**Art.-No. 01.1830**

Hinge glass/glass 180°,
overlapping.
Fixed panel 8mm glass,
door 6mm glass

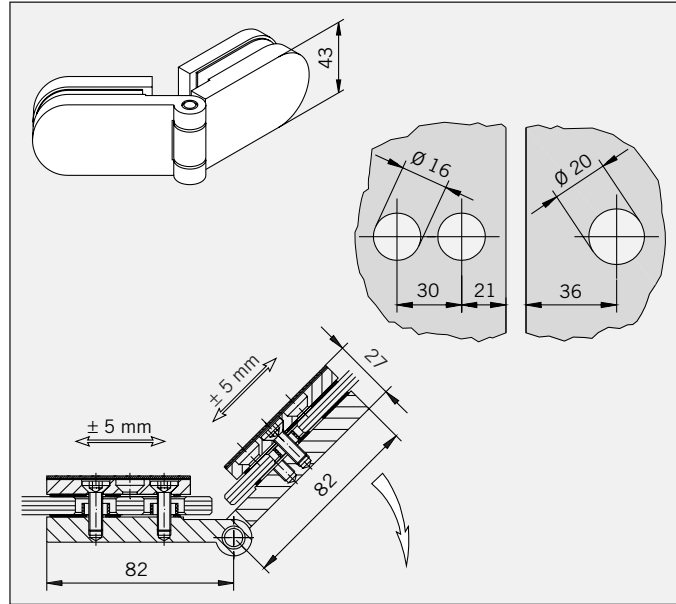
Weight:

0,820 kg

Art.-Nr. 01.1840

Band Glas/Glas 135°,
Fixteil 8mm Glas,
Tür 6mm Glas

Gewicht:
0,750 kg



Art.-No. 01.1840

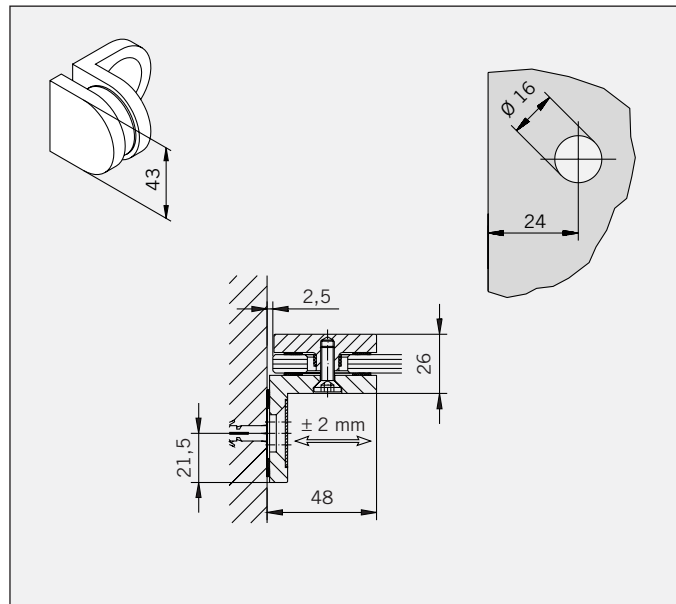
Hinge glass/glass 135°,
fixed panel 8mm glass,
door 6mm glass

Weight:
0,750 kg

Art.-Nr. 01.1850

Winkel Glas/Wand,
für 8mm Glas

Gewicht:
0,300 kg



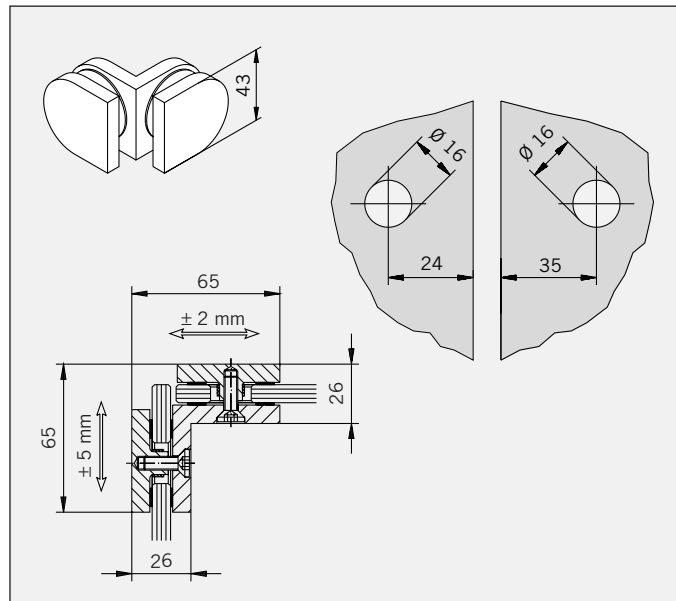
Art.-No. 01.1850
Bracket glass/wall,
for 8mm glass

Weight:
0,300 kg

Art.-Nr. 01.1860

Winkel Glas/Glas 90°,
für 8mm Glas

Gewicht:
0,400 kg



Art.-No. 01.1860

Bracket glass/glass 90°,
for 8mm glass

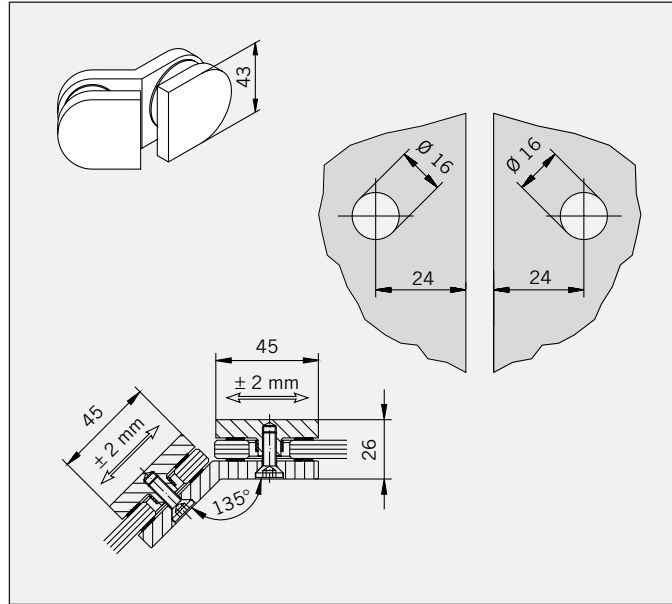
Weight:
0,400 kg

Art.-Nr. 01.1870

Winkel Glas/Glas 135°,
für 8mm Glas

Gewicht:

0,400 kg

**Art.-No. 01.1870**

Bracket glass/glass 135°,
for 8mm glass

Weight:

0,400 kg