

**BO 315**

Einseitig öffnendes Türband mit flächenbündiger Glasbefestigung mittels Senkbohrung. Überlappende und fluchtende Gläser bei Glas/Glas 180°-Verbindungen.

- Fixteil 8mm Glas
- Tür 6mm Glas

Technische Daten:

Glasdicke	6, 8 mm
Verwendung	DIN rechts/DIN links
Material	Messing
Traglast	20 kg pro Band
Oberflächen	Chrom, Pulverbeschichtet

BO 315

Single side opening hinge with flush glass fixations by means of counter-sunk drills. Overlapping and flushing glass, for glass/glass 180° application.

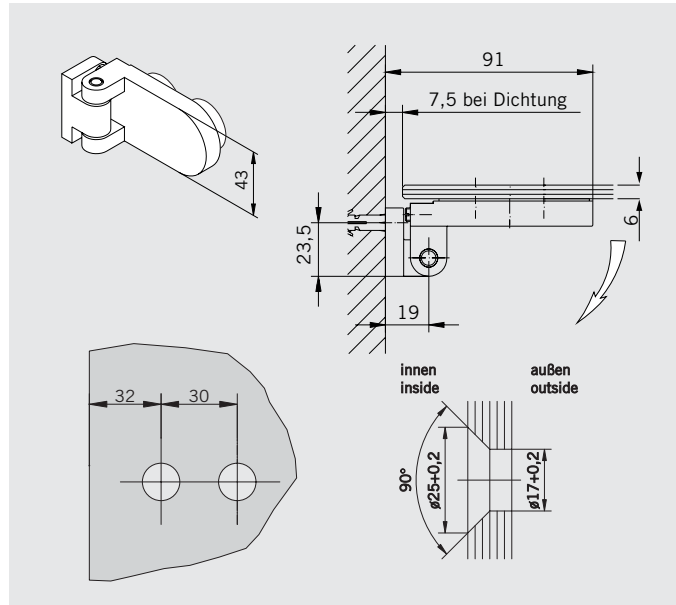
- Fixed panel 8mm glass
- Door panel 6mm glass

Technical details:

Glass thickness	6, 8 mm
To use	DIN right/DIN left
Material	brass
Load	20 kg per hinge
surface finish	Chrome, Powder coated

Art.-Nr. 01.3000
Band Glas/Wand

Gewicht:
0,370 kg

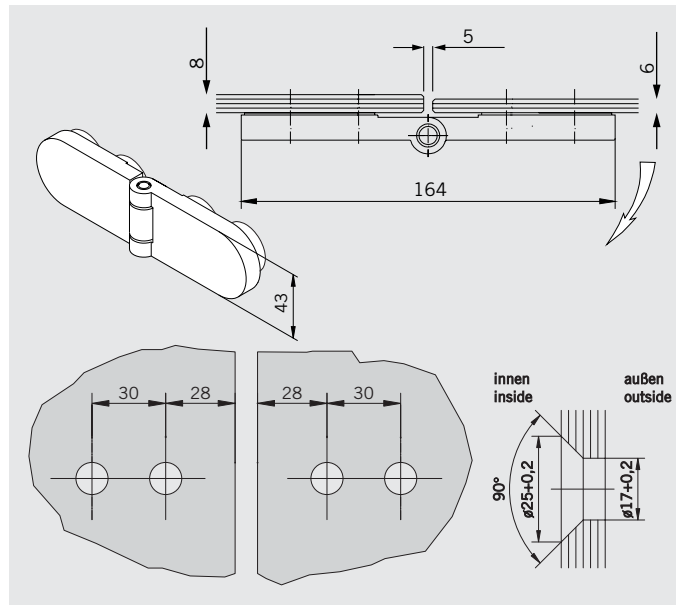


Art.-No. 01.3000
Hinge glass/wall

Weight:
0,370 kg

Art.-Nr. 01.3010
Band Glas/Glas 180°,
fluchtend

Gewicht:
0,690 kg

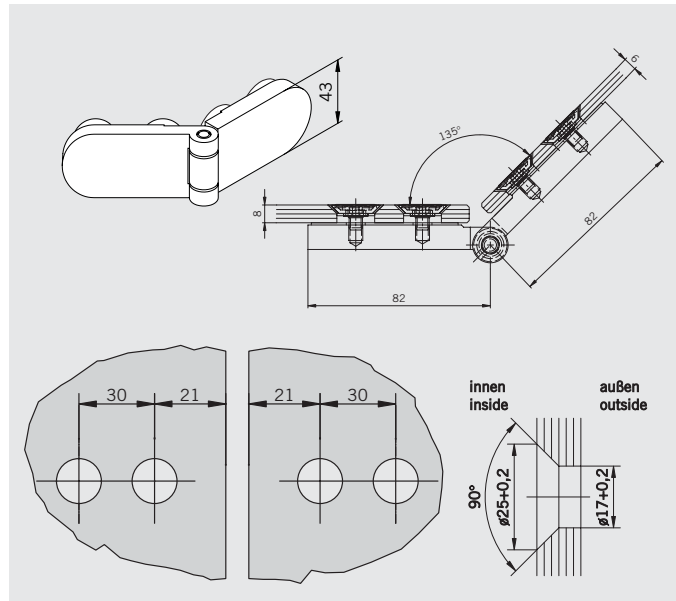


Art.-No. 01.3010
Hinge glass/glass 180°,
flush

Weight:
0,690 kg

Art.-Nr. 01.3040
Band Glas/Glas 135°

Gewicht:
0,690 kg

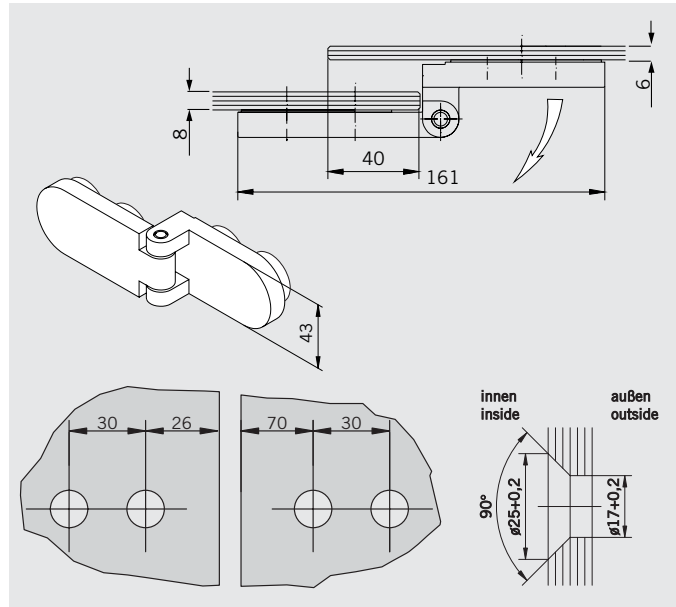


Art.-No. 01.3040
Hinge glass/glass 135°

Weight:
0,690 kg

Art.-Nr. 01.3020
Band Glas/Glas 180°,
überlappend

Gewicht:
1,050 kg

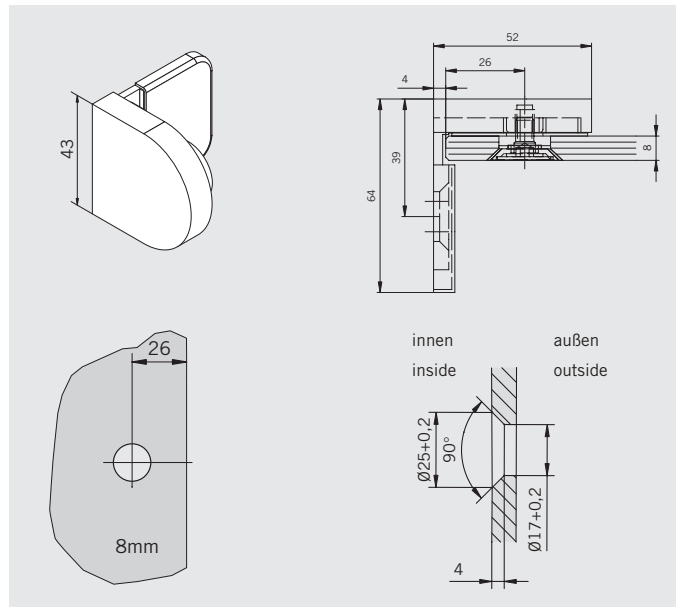


Art.-No. 01.3020
Hinge glass/glass 180°,
overlapping

Weight:
1,050 kg

Art.-Nr. 01.2990
Winkel Glas/Wand

Gewicht:
0,3 kg



Art.-No. 01.2990
Bracket glass/wall

Weight:
0,3 kg