

**BO 320**

Einseitig öffnendes Türband.  
 Mit flächenbündiger Glasbefestigung mittels  
 Senkbohrung.  
 Fixteil 8 mm Glas  
 Tür 6 mm Glas

**Technische Daten:**

Glasdicke	6/8 mm
Verwendung	DIN rechts/DIN links
Material	Messing
Traglast	15 kg pro Band
Oberflächen	Chrom, Pulverbeschichtet

**BO 320**

Single side opening hinge.  
 With flush glass fixations by means of  
 countre-sunk drills.  
 Fixed panel 8 mm glass  
 Door panel 6 mm glass

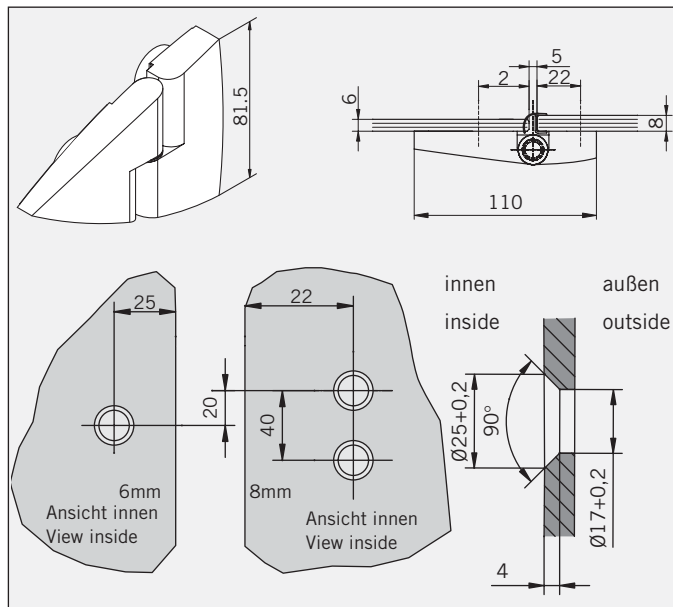
**Technical details:**

Glass thickness	6/8 mm
To use	DIN right/DIN left
Material	brass
Load	15 kg per hinge
surface finish	Chrome, Powder coated

**Art.-Nr. 01.3050**

Band Glas/Glas  
rechts unten und links oben  
verwendbar

**Gewicht:**  
0,70 kg



**Art.-No. 01.3050**

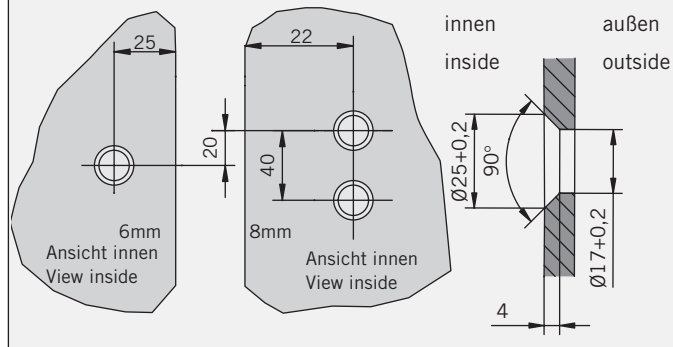
Hinge glass/glass suitable  
for fastening at bottom  
right and top left hand side

**Weight:**  
0,70 kg

**Art.-Nr. 01.3060**

Band Glas/Glas links unten  
und rechts oben  
verwendbar

**Gewicht:**  
0,70 kg



**Art.-No. 01.3060**

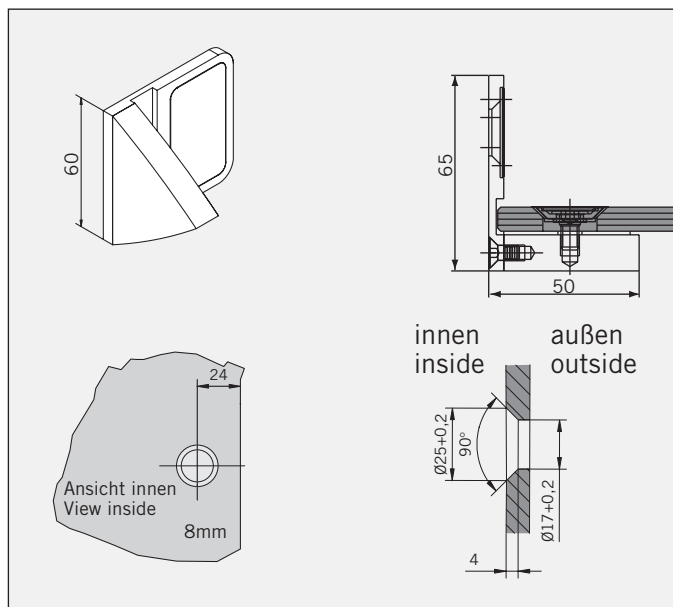
Hinge glass/glass suitable  
for fastening at bottom left  
and top right hand side

**Weight:**  
0,70 kg

**Art.-Nr. 01.3070**

Winkel Glas/Wand

**Gewicht:**  
0,31 kg



**Art.-No. 01.3070**

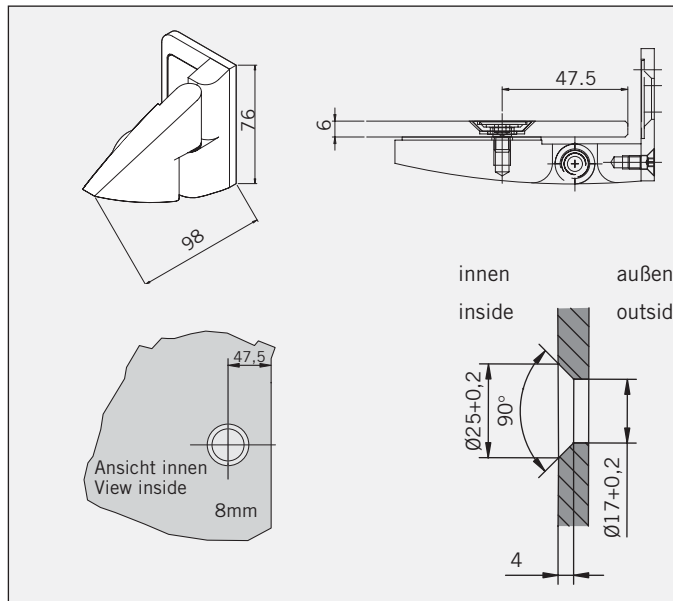
Bracket glass/wall

**Weight:**  
0,31 kg

**Art.-Nr. 01.3080**

Band Glas/Wand  
rechts unten und links oben  
verwendbar

**Gewicht:**  
0,65 kg



**Art.-No. 01.3080**

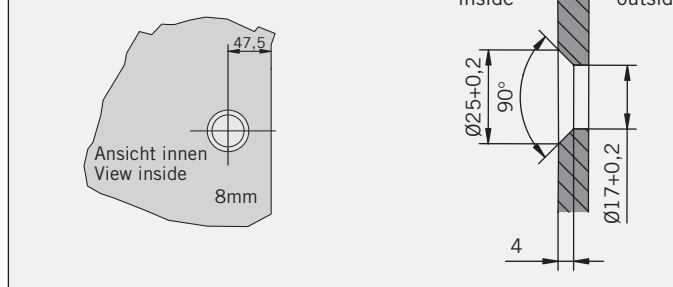
Hinge glass/wall  
suitable for fastening at  
bottom right and top left  
hand side

**Weight:**  
0,65 kg

**Art.-Nr. 01.3090**

Band Glas/Wand  
links unten und rechts oben  
verwendbar

**Gewicht:**  
0,65 kg



**Art.-No. 01.3090**

Hinge glass/wall  
suitable for fastening at  
bottom left and top right  
hand side

**Weight:**  
0,65 kg