

**BO 3401**

Einseitig öffnendes Türband für Glas/Glas-Anwendungen. Geeignet für Kombination mit Wandklemmprofil 04.2410. Lieferung paarweise.

**Technische Daten:**

Glasdicke	6, 8 mm
Verwendung	DIN rechts/DIN links
Material	Zinkdruckguss
Traglast	15 kg pro Band
Oberflächen	Chrom, Gold, Pulverbeschichtet

**BO 3401**

Single side opening hinge for glass/glass application. Suitable for combination with clamp profile 04.2410. Supplied in pairs.

**Technical details:**

Glass thickness	6, 8 mm
To use	DIN right/DIN left
Material	zinc diecasting
Load	15 kg per hinge
surface finish	Chrome, Gold, Powder coated

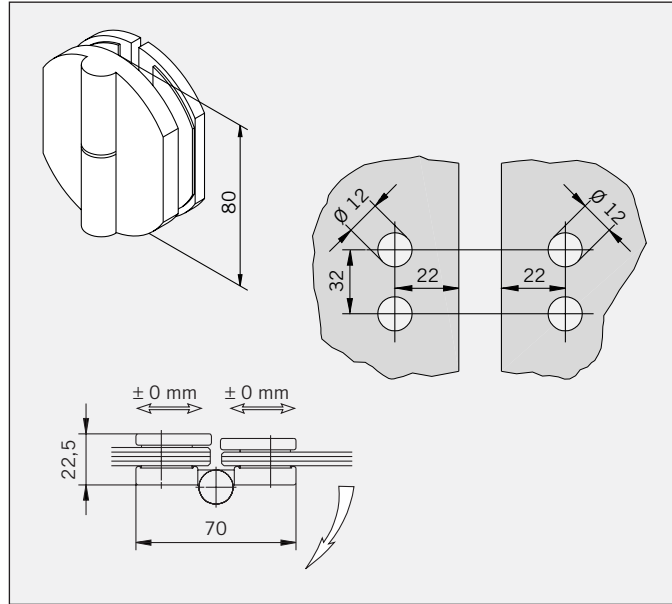
Weiter technische Informationen und Montageanleitungen auf Anfrage.

Further technical information and installation instructions will be supplied on request.

**Art.-Nr. 01.8300**

2 Bänder Glas/Glas 180°,  
oben und unten, paarweise

**Gewicht:**  
0,436 kg/st

**Art.-No. 01.8300**

2 Hinges glass/glass 180°,  
top and bottom, in pairs

**Weight:**  
0,436 kg/pc