

**BO 410**

Einseitig öffnendes Türband.  
Überlappende und fluchtende Gläser  
bei Glas/Glas 180°-Verbindungen.

**Technische Daten:**

Glasdicke	6/8 mm
Verwendung	DIN rechts/DIN links
Material	Messing
Traglast	20 kg pro Band
Oberflächen	Chrom, Gold, Pulverbeschichtet Matt verchromt

**BO 410**

Single side opening hinge.  
Overlapping and flushing glass  
for glass/glass 180° application.

**Technical details:**

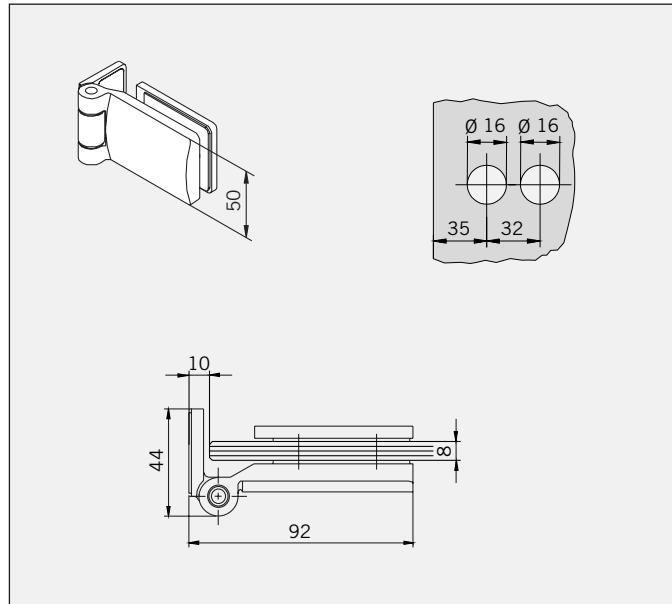
Glass thickness	6/8 mm
To use	DIN right/DIN left
Material	brass
Load	20 kg per hinge
surface finish	Chrome, Gold, Powder coated matt chrome

Weiter technische Informationen und Montage-  
anleitungen auf Anfrage.

Further technical information and installation  
instructions will be supplied on request.

**Art.-Nr. 01.2710**  
Band Glas/Wand

**Gewicht:**  
0,550 kg

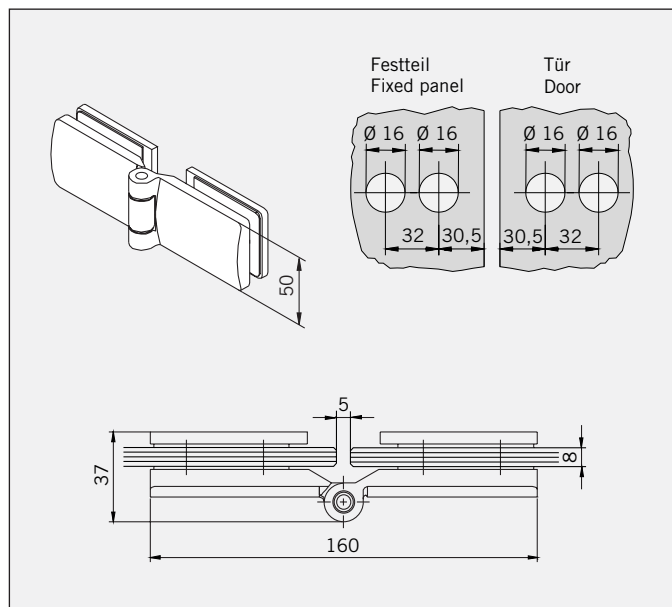


**Art.-No. 01.2710**  
Hinge glass/wall

**Weight:**  
0,550 kg

**Art.-Nr. 01.2720**  
Band Glas/Glas 180°,  
fluchtend

**Gewicht:**  
0,960 kg

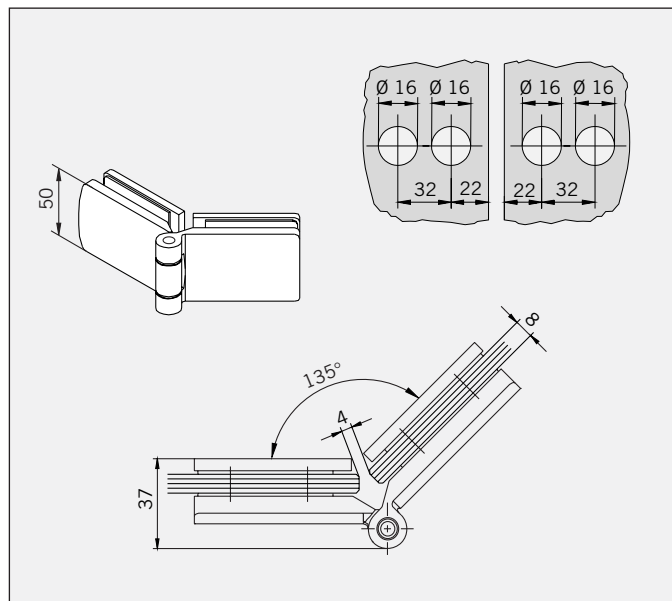


**Art.-No. 01.2720**  
Hinge glass/glass 180°,  
flush

**Weight:**  
0,960 kg

**Art.-Nr. 01.2720**  
Band Glas/Glas 180°,  
auch als Band Glas/Glas  
135° verwendbar

**Gewicht:**  
0,960 kg



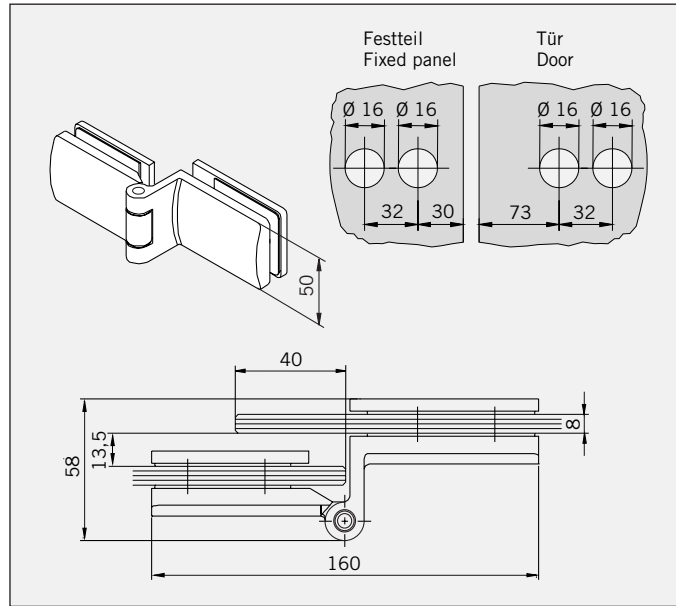
**Art.-No. 01.2720**  
Hinge glass/glass 180°,  
can also be used as hinge  
glass/glass 135°

**Weight:**  
0,960 kg

**Art.-Nr. 01.2730**

Band Glas/Glas 180°,  
überlappend

**Gewicht:**  
1,050 kg



**Art.-No. 01.2730**

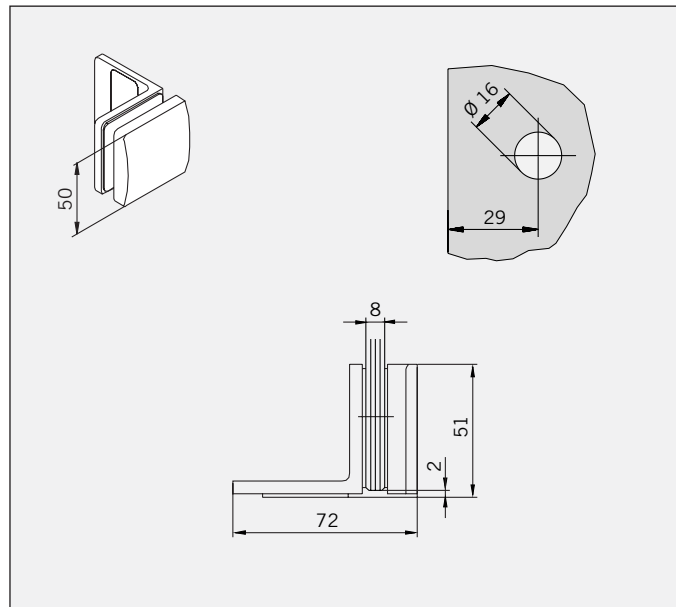
Hinge glass/glass 180°,  
overlapping

**Weight:**  
1,050 kg

**Art.-Nr. 01.2740**

Winkel Glas/Wand

**Gewicht:**  
0,390 kg



**Art.-No. 01.2740**

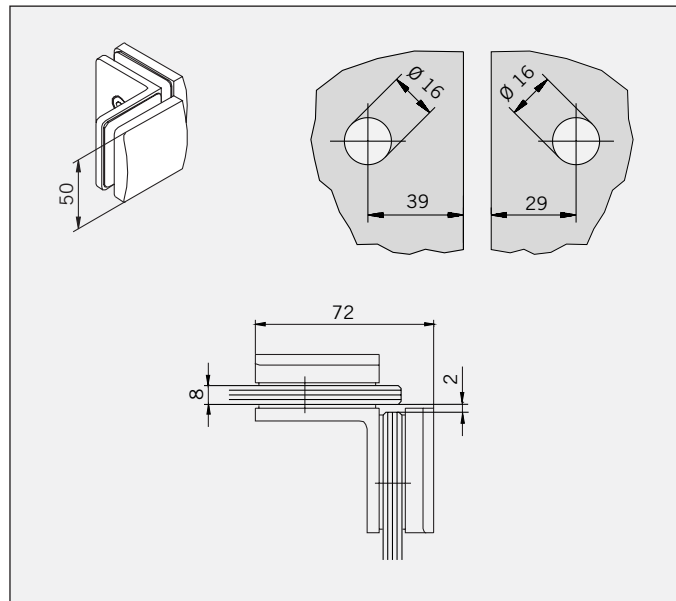
Bracket glass/wall

**Weight:**  
0,390 kg

**Art.-Nr. 01.2750**

Winkel Glas/Glas 90°

**Gewicht:**  
0,620 kg



**Art.-No. 01.2750**

Bracket glass/glass 90°

**Weight:**  
0,620 kg