

**BO 415**

Einseitig öffnendes Türband mit flächenbündiger Glasbefestigung mittels Senkbohrungen. Überlappende und fluchtende Gläser bei Glas/Glas 180°-Verbindungen.

Technische Daten:

Glasdicke	6/8 mm
Verwendung	DIN rechts/DIN links
Material	Messing
Traglast	20 kg pro Band
Oberflächen	Chrom, Gold, Pulverbeschichtet, Matt verchromt

BO 415

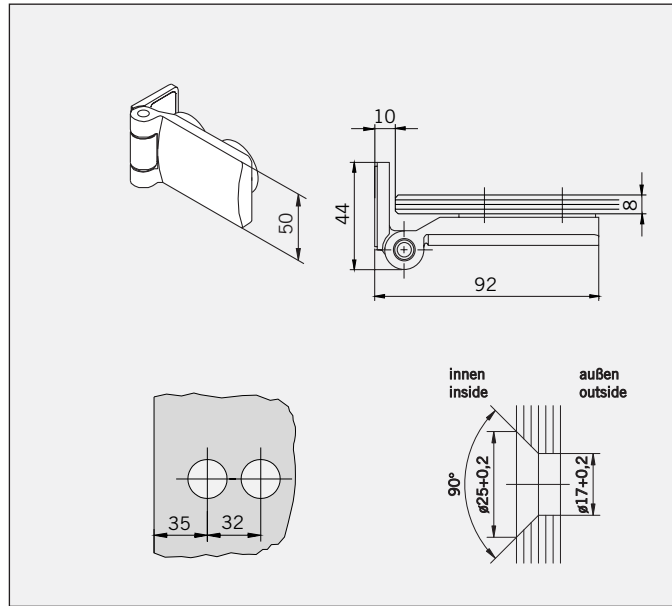
Single side opening hinge with flush glass fixations by means of countre-sunk drills. Overlapping and flushing glass for glass/glass 180° application.

Technical details:

Glass thickness	6/8 mm
To use	DIN right/DIN left
Material	brass
Load	20 kg per hinge
surface finish	Chrome, Gold, Powder coated, matt chrome

Art.-Nr. 01.2870
Band Glas/Wand

Gewicht:
0,550 kg

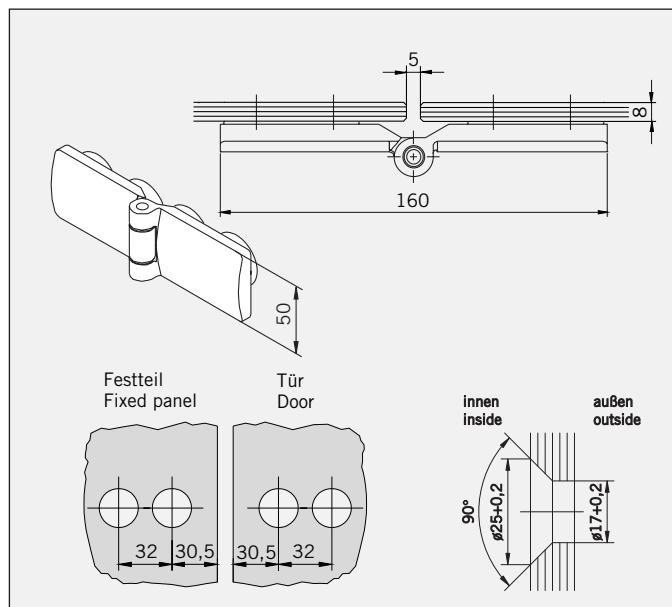


Art.-No. 01.2870
Hinge glass/wall

Weight:
0,550 kg

Art.-Nr. 01.2860
Band Glas/Glas 180°,
fluchtend

Gewicht:
0,960 kg

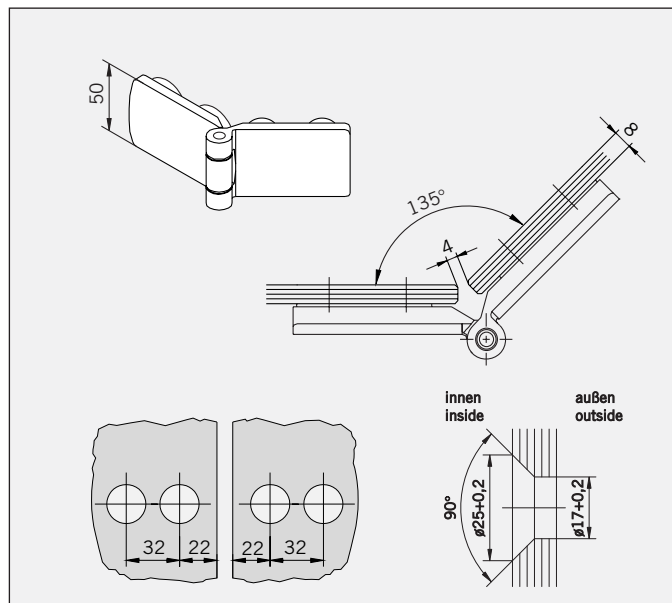


Art.-No. 01.2860
Hinge glass/glass 180°,
flush

Weight:
0,960 kg

Art.-Nr. 01.2860
Band Glas/Glas 180°,
auch als Band Glas/Glas
135° verwendbar

Gewicht:
0,960 kg



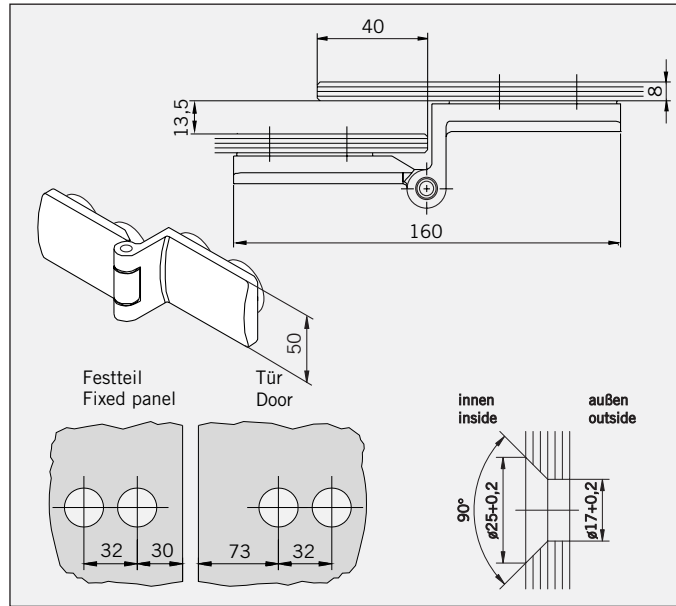
Art.-No. 01.2860
Hinge glass/glass 180°,
can also be used as hinge
glass/glass 135°

Weight:
0,960 kg

Art.-Nr. 01.2850

Band Glas/Glas 180°,
überlappend

Gewicht:
1,050 kg



Art.-No. 01.2850

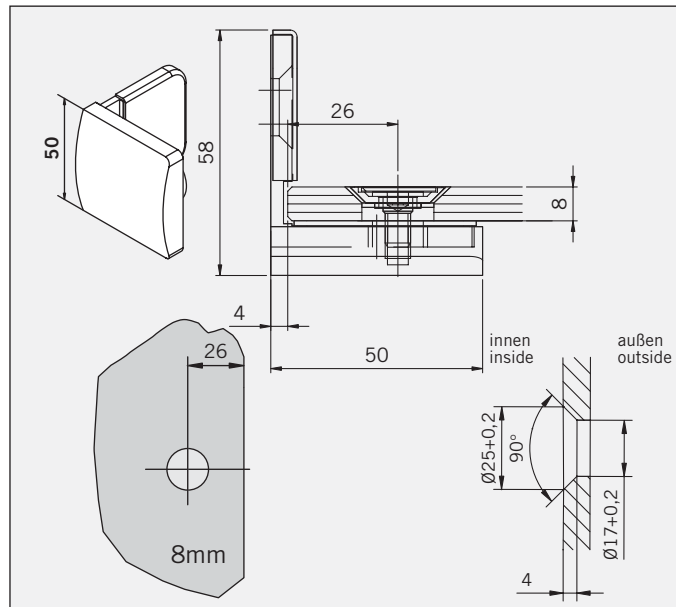
Hinge glass/glass 180°,
overlapping

Weight:
1,050 kg

Art.-Nr. 01.2880

Winkel Glas/Wand

Gewicht:
0,340 kg



Art.-No. 01.2880

Bracket glass/wall

Weight:
0,340 kg