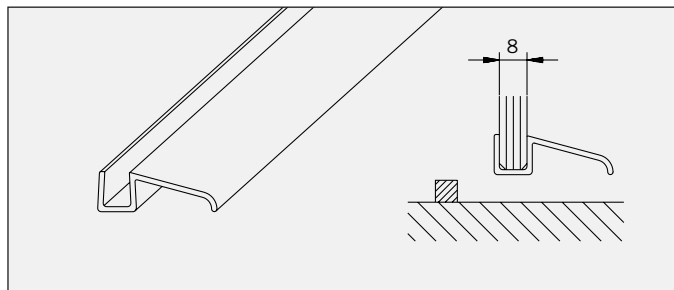


Art.-Nr. 04.5000

Wasserabweiser. Acryl transparent, für 8 mm Glas.

Gewicht: 0,106 kg/m



Art.-No. 04.5000

Water disperser, transparent acrylic, for 8 mm glass.

Weight: 0,106 kg/m

Art.-Nr. 04.5020

Wasserabweiser, Acryl transparent mit weicher Schlauchdichtung, für 6 mm Glas

Art.-Nr. 04.5018

gebogen. R500, links

Art.-Nr. 04.5019

gebogen, R500, rechts

Art.-Nr. 04.5017

gebogen für Typ 252, rechts

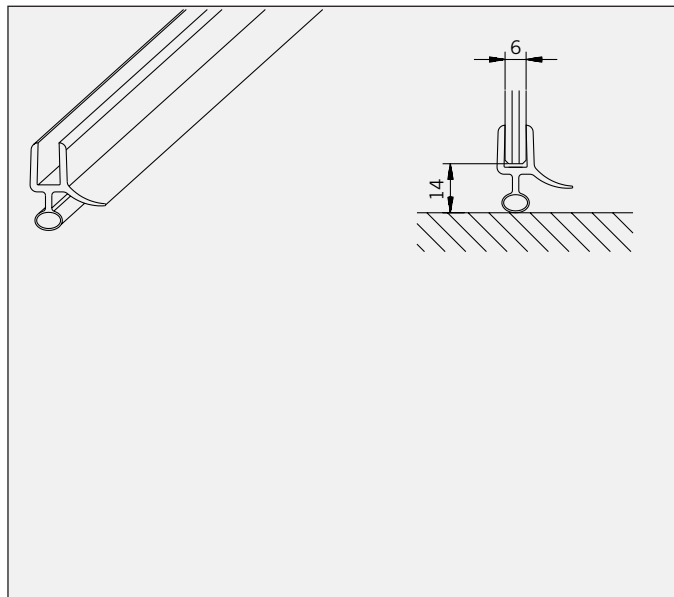
Art.-Nr. 04.5016

gebogen für Typ 252, links

Art.-Nr. 04.5015

gebogen für Typen 265

Gewicht: 0,127 kg/m



Art.-No. 04.5020

Water disperser, transparent acrylic, with soft hose seal, for 6 mm glass.

Art.-No. 04.5018

curved R500, lh

Art.-No. 04.5019

curved R500, rh

Art.-Nr. 04.5017

curved for type 252, rh

Art.-Nr. 04.5016

curved for type 252, lh

Art.-Nr. 04.5015

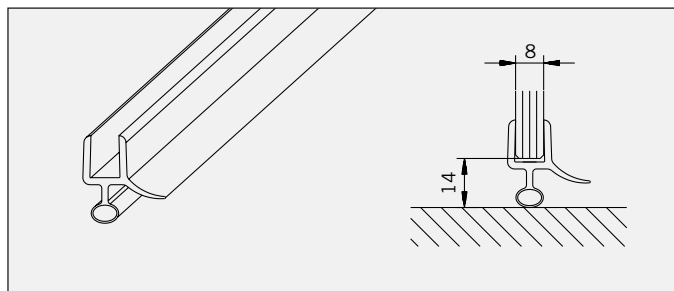
curved for types 265

Weight: 0,127 kg/m

Art.-Nr. 04.5030

Wasserabweiser, Acryl transparent, mit weicher Schlauchdichtung, für 8 mm Glas.

Gewicht: 0,134 kg/m



Art.-No. 04.5030

Water disperser, transparent acrylic, with soft hose seal, for 8 mm glass.

Weight: 0,134 kg/m

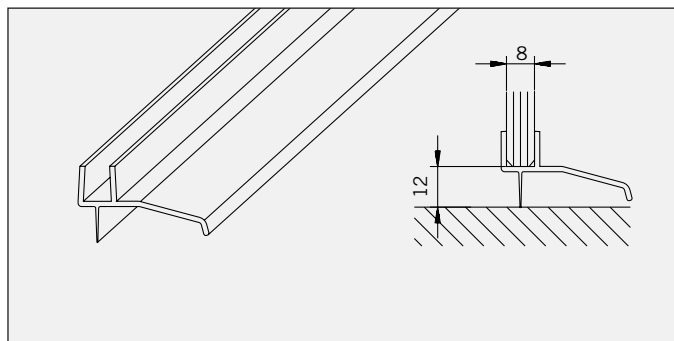
Art.-Nr. 04.5040

Wasserabweiser, Acryl transparent, mit weicher Lippe, für 8 mm Glas.
L: 2000 mm

Art.-Nr. 04.5041

L: 2500 mm

Gewicht: 0,119 kg/m



Art.-No. 04.5040

Water disperser, transparent acrylic, with soft lip, for 8 mm glass.
L:2000 mm

Art.-No. 04.5041

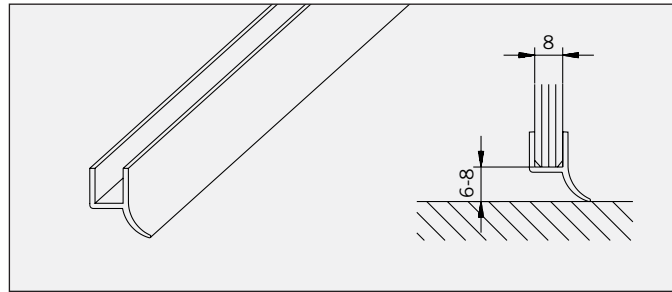
L: 2500 mm

Weight: 0,119 kg/m

Art.-Nr. 04.5050

Unteres oder seitliches Dichtprofil, Acryl transparent, mit weicher Lippe, für 8 mm Glas.

Gewicht: 0,074 kg/m



Art.-No. 04.5050

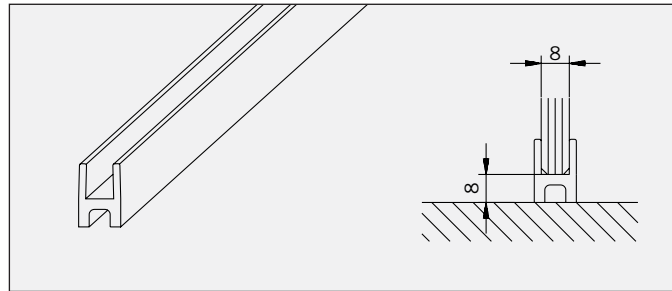
Bottom or lateral sealing profile, transparent acrylic, with soft lip, for 8 mm glass.

Weight: 0,074 kg/m

Art.-Nr. 04.5070

Höhenausgleichprofil, Acryl transparent, für 8 mm Glas.

Gewicht: 0,134 kg/m



Art.-No. 04.5070

Height compensation profile, transparent acrylic, for 8 mm glass.

Weight: 0,134 kg/m

Art.-Nr. 04.5090

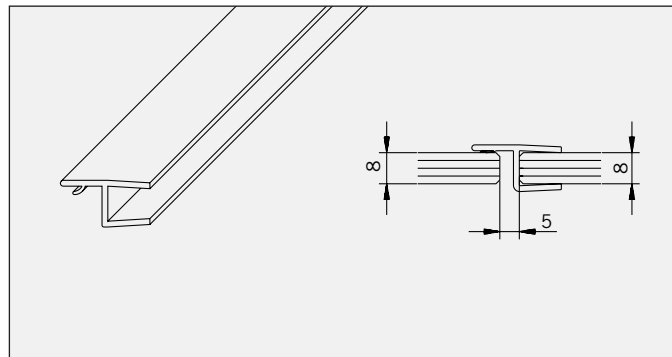
Anschlagdichtung 180°, acryl transparent, mit weicher Lippe, für 8mm Glas.

L: 2000mm

Art.-Nr. 04.5091

L: 2500 mm

Gewicht: 0,076 kg/m



Art.-No. 04.5090

Rebate seal 180°, transparent acrylic, with soft lip, for 8mm glass.

L: 2000mm

Art.-No. 04.5091

L: 2500mm

Weight: 0,076 kg/m

Art.-Nr. 04.5110

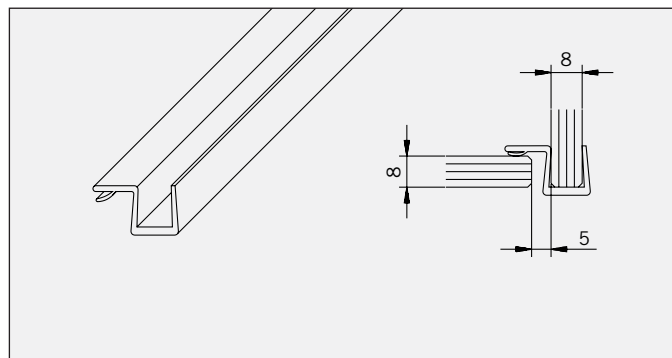
Anschlagdichtung 90°, Acryl transparent, mit weicher Lippe, für 8 mm Glas.

L: 2000 mm

Art.-Nr. 04.5111

L: 2500mm

Gewicht: 0,075 kg/m



Art.-No. 04.5110

Rebate seal 90°, transparent acrylic, with soft lip, for 8 mm glass.

L: 2000mm

Art.-No. 04.5111

L: 2500mm

Weight: 0,075 kg/m

Art.-Nr. 04.5130

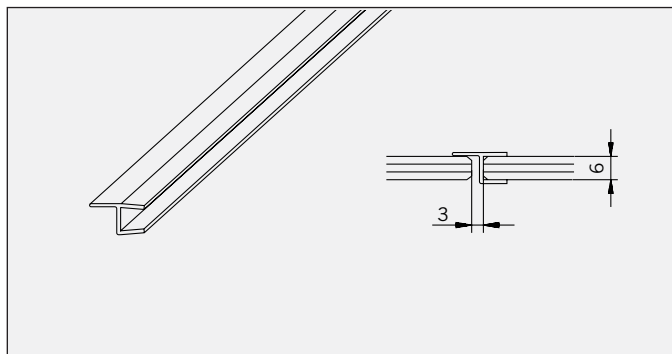
Mitteldichtung 180°, Acryl transparent, für 6 mm Glas.

L: 2000 mm

Art.-Nr. 04.5131

L: 2500 mm

Gewicht: 0,032 kg/m



Art.-No. 04.5130

Middle seal 180°, transparent acrylic, for 6 mm glass.

L: 2000 mm

Art.-No. 04.5131

L: 2500 mm

Weight: 0,032 kg/m

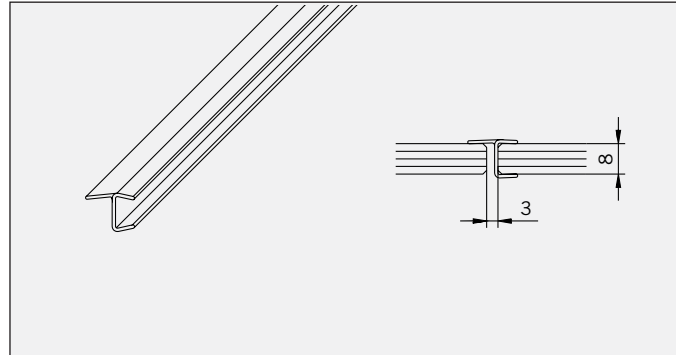
Art.-Nr. 04.5850

H-Profil, klein,
Acryl transparent,
für 8 mm Glas.
L: 2000 mm

Art.-Nr. 04.5851

L: 2500 mm

Gewicht: 0,061 kg/m



Art.-No. 04.5850

H-profile, small,
transparent acrylic,
for 8 mm glass.
L: 2000 mm

Art.-No. 04.5851

L: 2500 mm

Weight: 0,061 kg/m

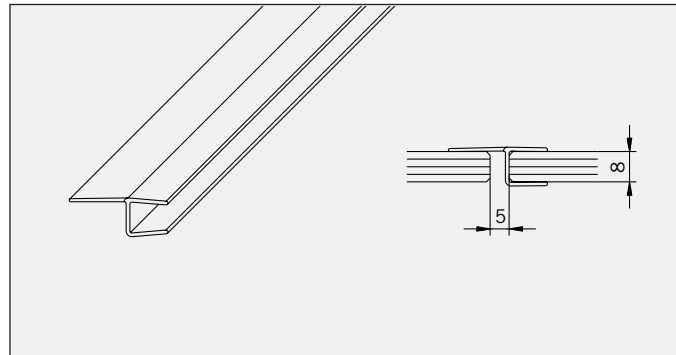
Art.-Nr. 04.5350

H-Profil, groß,
Acryl transparent,
für 8 mm Glas.
L: 2000 mm

Art.-Nr. 04.5351

L: 2500 mm

Gewicht: 0,071 kg/m



Art.-No. 04.5350

H-profile, large,
transparent acrylic,
for 8 mm glass.
L: 2000 mm

Art.-No. 04.5351

L: 2500 mm

Weight: 0,071 kg/m

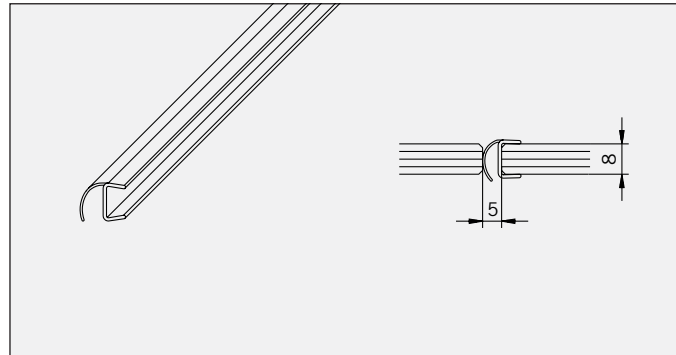
Art.-Nr. 04.5410

Mitteldichtung, rund,
Acryl transparent,
für 8mm Glas.
L: 2000 mm

Art.-Nr. 04.5411

L: 2500 mm

Gewicht: 0,067 kg/m



Art.-No. 04.5410

Middle seal, round,
transparent acrylic,
for 8mm glass.
L: 2000 mm

Art.-No. 04.5411

L: 2500 mm

Weight: 0,067 kg/m

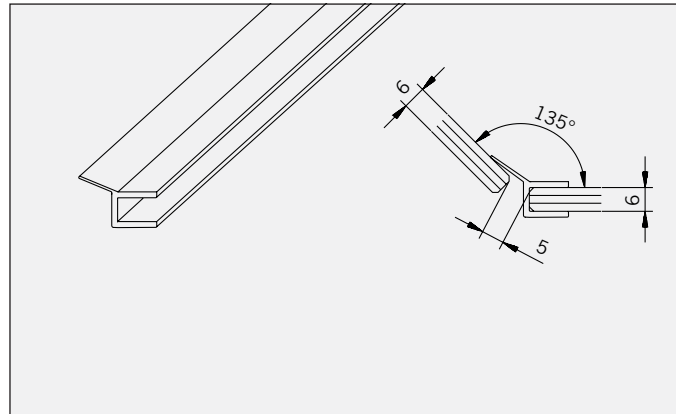
Art.-Nr. 04.5600

Mitteldichtung 135°, Acryl
transparent, für 6 mm Glas,
für Fünfeckkabinen oder als
Wanddichtung verwendbar.
L: 2000 mm

Art.-Nr. 04.5601

L: 2500 mm

Gewicht: 0,057 kg/m



Art.-No. 04.5600

Middle seal 135°, transpa-
rent acrylic, for 6 mm
glass, for pentagonal
showers or can be used as
wall seal.
L: 2000 mm

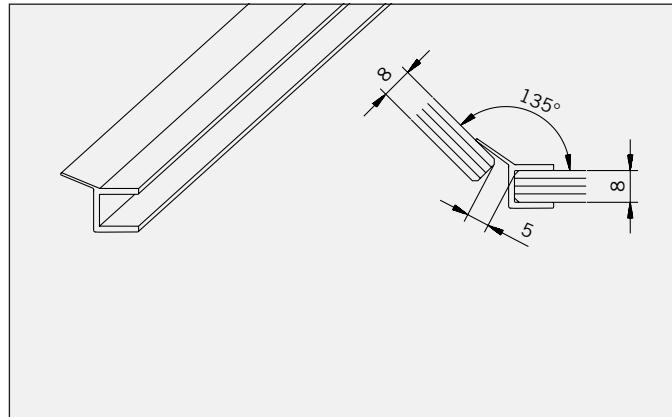
Art.-No. 04.5601

L: 2500 mm

Weight: 0,057 kg/m

Art.-Nr. 04.5140

Mitteldichtung 135°, Acryl transparent, für 8 mm Glas, für Fünfeckkabinen oder als Wanddichtung verwendbar.
L: 2000 mm



Art.-No. 04.5140

Middle seal 135°, transparent acrylic, for 8 mm glass, for pentagonal showers or can be used as wall seal.
L: 2000 mm

Art.-Nr. 04.5141

L: 2500 mm

Gewicht: 0,066 kg/m

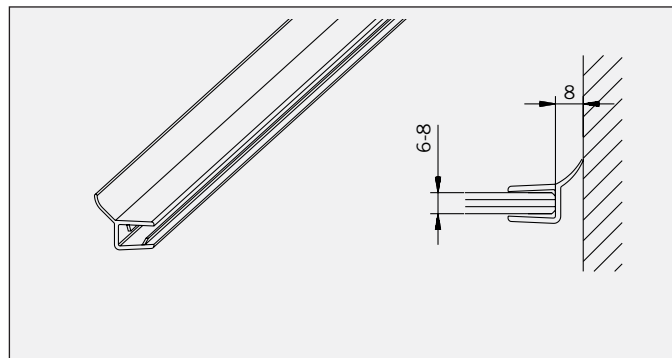
Art.-No. 04.5141

L: 2500 mm

Weight: 0,066 kg/m

Art.-Nr. 04.5170

Wanddichtung, Acryl transparent, mit weicher Lippe, für 6-8 mm Glas.
L: 2000 mm



Art.-No. 04.5170

Wall seal, transparent acrylic, with soft lip, for 6-8 mm glass.
L: 2000 mm

Art.-Nr. 04.5171

L: 2500 mm

Gewicht: 0,078 kg/m

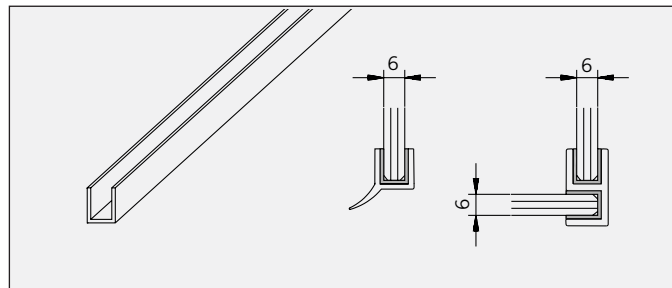
Art.-No. 04.5171

L: 2500 mm

Weight: 0,078 kg/m

Art.-Nr. 04.5180

U-Ausgleichprofil, Acryl transparent, für 6 mm Glas.



Art.-No. 04.5180

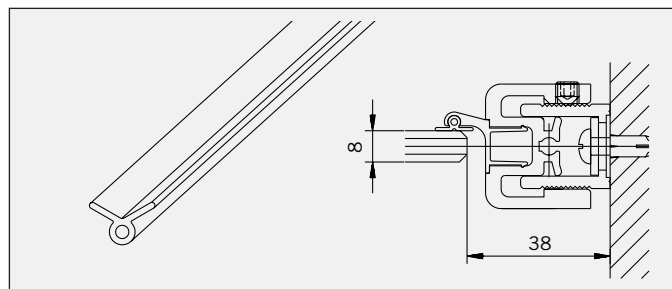
U-compensation profile, transparent acrylic, for 6 mm glass.

Gewicht: 0,031 kg/m

Weight: 0,031 kg/m

Art.-Nr. 04.5200

Anschlagdichtung, PVC weich, für Aluminiumprofile 04.0150, 04.0151, 04.0520 und 04.2050.



Art.-No. 04.5200

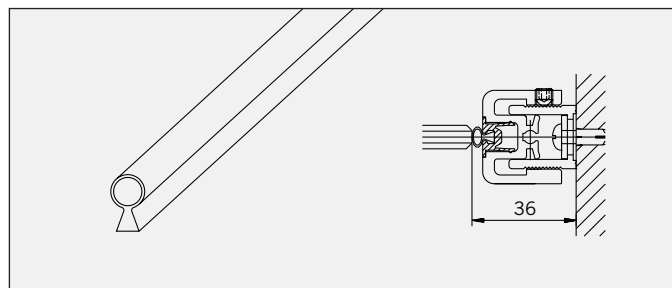
Rebate seal, PVC soft, for aluminium profiles 04.0150, 04.0151, 04.0520 and 04.2050.

Gewicht: 0,016 kg/m

Weight: 0,016 kg/m

Art.-Nr. 04.5210

Gummihohldichtung, PVC weich, für Aluminiumprofil 04.0230.



Art.-No. 04.5210

Hollow rubber profile, PVC soft, for aluminium profile 04.0230.

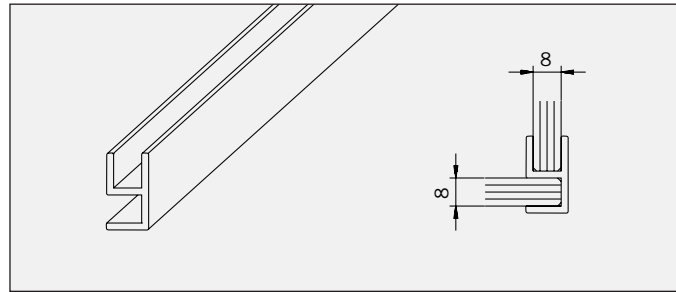
Gewicht: 0,029 kg/m

Weight: 0,029 kg/m

Art.-Nr. 04.5220

Eck-Verbindungsprofil 90°,
Acryl transparent,
für 8 mm Glas.

Gewicht: 0,130 kg/m



Art.-No. 04.5220

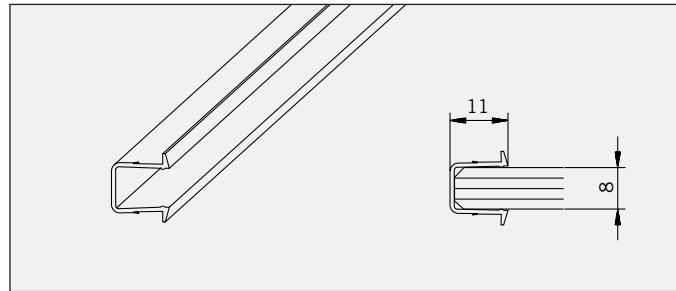
Corner connection profil 90°,
transparent acrylic,
for 8 mm glass.

Weight: 0,130 kg/m

Art.-Nr. 04.5230

Glasschutz 11 mm, PVC
weich. Schützt das Glas
beim Einsetzen in
Metallprofile.

Gewicht: 0,036 kg/m



Art.-No. 04.5230

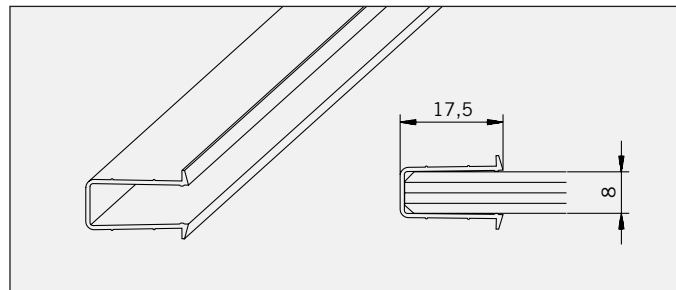
Glass protection 11 mm,
PVC soft. Protects the glass
during insertion into the
metal profiles.

Weight: 0,036 kg/m

Art.-Nr. 04.5240

Glasschutz 17,5 mm, PVC
weich. Schützt das Glas
beim Einsetzen in
Metallprofile.

Gewicht: 0,050 kg/m



Art.-No. 04.5240

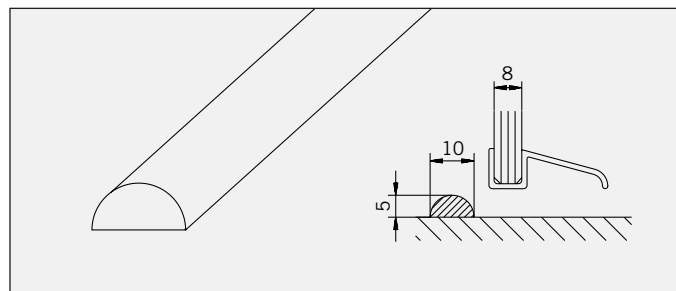
Glass protection 17,5 mm,
PVC soft. Protects the glass
during insertion into the
metal profiles.

Weight: 0,050 kg/m

Art.-Nr. 04.5500

Dichtprofil, Acryl trans-
parent. Zur zusätzlichen
Abdichtung bei ungüns-
tigen Wannensituationen.

Gewicht: 0,130 kg/m



Art.-No. 04.5500

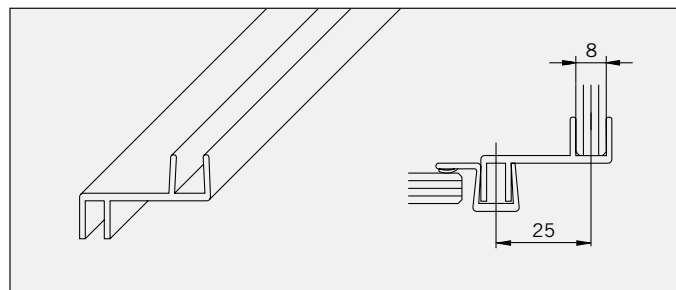
Sealing profile, transparent
acrylic. For additional
sealing in case bathtub is
placed unfavorably.

Weight: 0,130 kg/m

Art.-Nr. 04.5830

Z-Dichtung, Acryl
transparent.

Gewicht: 0,170 kg/m



Art.-No. 04.5830

Z-sealing, transparent
acrylic.

Weight: 0,170 kg/m

Art.-Nr. 04.5360

Magnetdichtung 180°,
Acryl transparent,
Lieferung paarweise.
Für 6-8 mm Glas,
L: 2000 mm

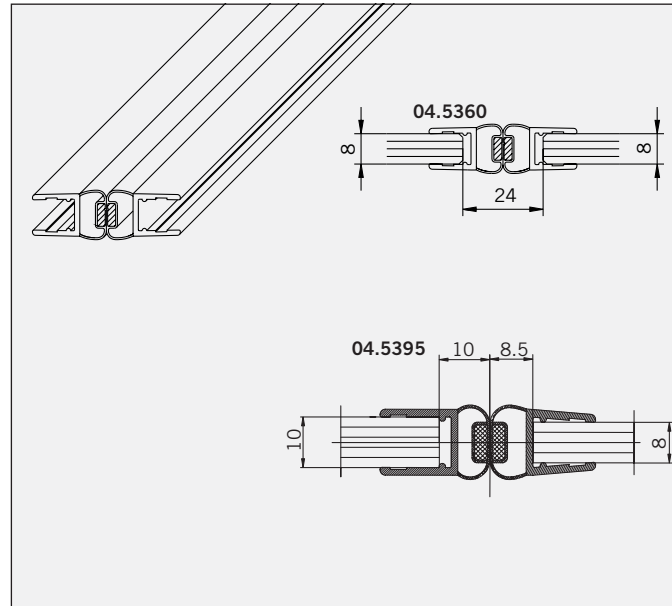
Art.-Nr. 04.5395

Für 8-10 mm Glas,
L: 2000 mm

Art.-Nr. 04.5361

Für 6-8 mm Glas,
L: 2500 mm

Gewicht: 0,086 kg/m



Art.-No. 04.5360

Magnetic seal 180°,
transparent acrylic,
supplied in pairs.
For 6-8 mm glass,
L: 2000 mm

Art.-No. 04.5395

For 8-10 mm glass,
L: 2000 mm

Art.-No. 04.5361

For 6-8 mm glass,
L: 2500 mm

Weight: 0,086 kg/m

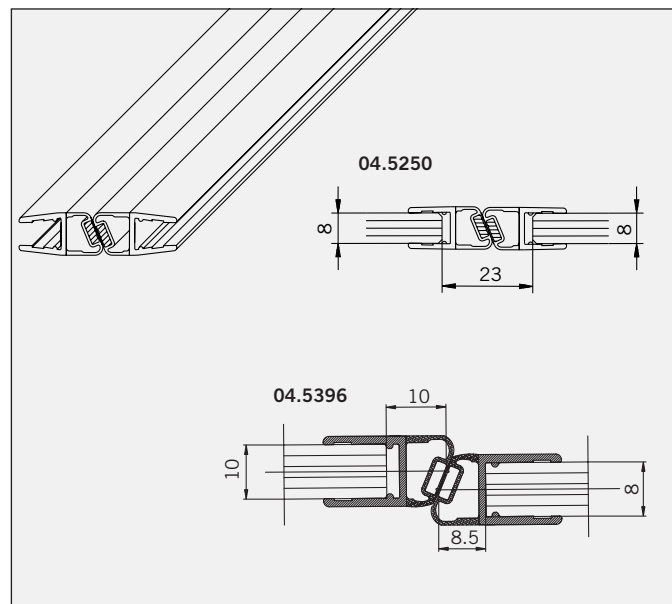
Art.-Nr. 04.5250

Magnetdichtung 135°, als
180°-Verbindung, Acryl
trans-parent, Lieferung
paarweise.
Für 6-8 mm Glas

Art.-Nr. 04.5396

Für 8-10 mm Glas

Gewicht: 0,102 kg/m



Art.-No. 04.5250

Magnetic seal 135°, for
180° connection, transpa-
rent acrylic, supplied in
pairs. For 6-8 mm glass

Art.-No. 04.5396

For 8-10 mm glass

Weight: 0,102 kg/m

Art.-Nr. 04.5270

Magnetdichtung 135°, als
135°-Verbindung, Acryl
trans-parent, Lieferung
paarweise.
Für 6-8 mm Glas,
L: 2000 mm

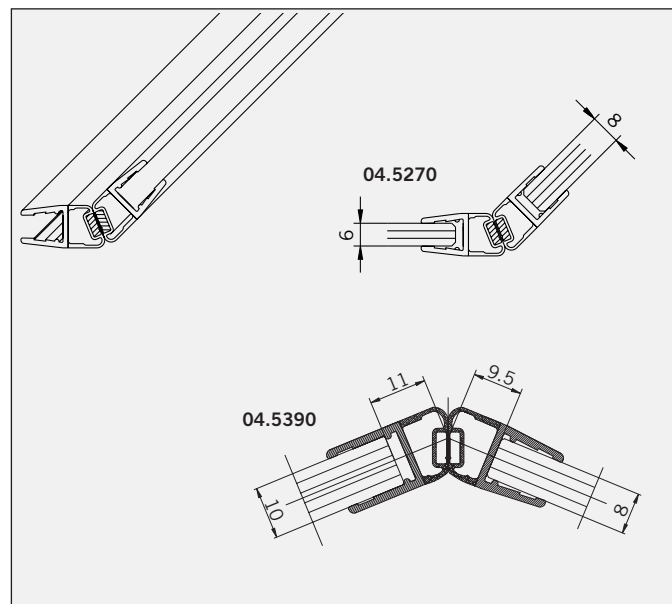
Art.-Nr. 04.5271

Für 6-8 mm Glas:
L: 2500 mm

Art.-Nr. 04.5390

Für 8-10 mm Glas:
L: 2000 mm

Gewicht: 0,102 kg/m



Art.-No. 04.5270

Magnetic seal 135°, for
135° connection, transpa-
rent acrylic, supplied in
pairs. For 6-8 mm glass,
L: 2000 mm

Art.-No. 04.5271

For 6-8 mm glass:
L: 2500 mm

Art.-No. 04.5390

For 8-10 mm glass:
L: 2000 mm

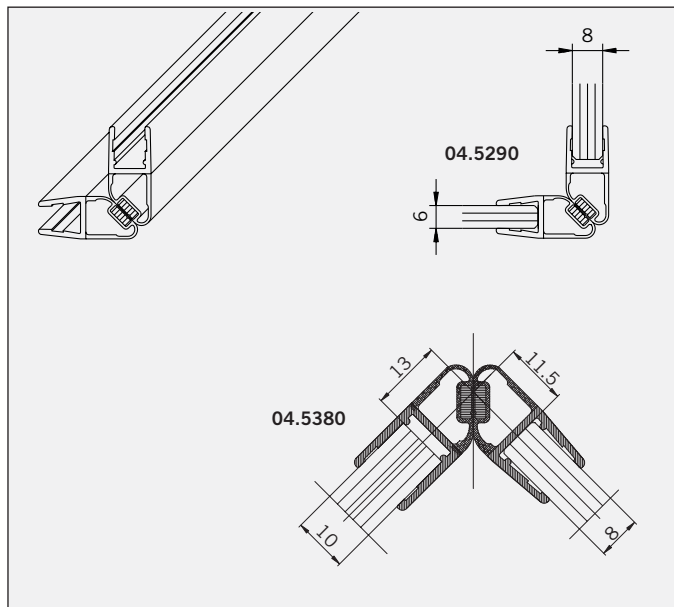
Weight: 0,102 kg/m

Art.-Nr. 04.5290
Magnetdichtung 90°,
Acryl transparent,
Lieferung paarweise.
L: 2000 mm
Für 6-8 mm Glas

Art.-Nr. 04.5380
Für 8-10 mm Glas,
L: 2000 mm

Art.-Nr. 04.5292
Für 6-8 mm Glas,
L: 2500 mm

Gewicht: 0,102 kg/m



Art.-No. 04.5290
Magnetic seal 90°,
transparent acrylic,
supplied in pairs.
L: 2000 mm
For 6-8 mm glass

Art.-No. 04.5380
For 8-10 mm glass:
L: 2000 mm

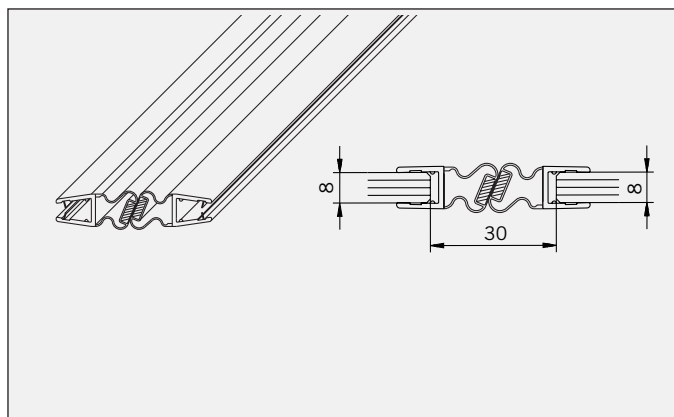
Art.-No. 04.5292
For 6-8 mm glass:
L: 2500 mm

Weight: 0,102 kg/m

Art.-Nr. 04.5310
Universalmagnetdichtung,
für 90° bis 180°-Verbin-
dungen, Lieferung
paarweise,
für 6-8 mm Glas.
L: 2000 mm

Art.-Nr. 04.5312
L: 2500 mm

Gewicht: 0,320 kg/m



Art.-No. 04.5310
Universal magnetic seal,
for 90° to 180° connection,
supplied in pairs,
for 6-8 mm glass.
L: 2000 mm

Art.-No. 04.5312
L: 2500 mm

Weight: 0,320 kg/m

Art.-Nr. 04.5880
Lippendichtung,
für 8 mm Glas.

Gewicht: 0,086 kg/m

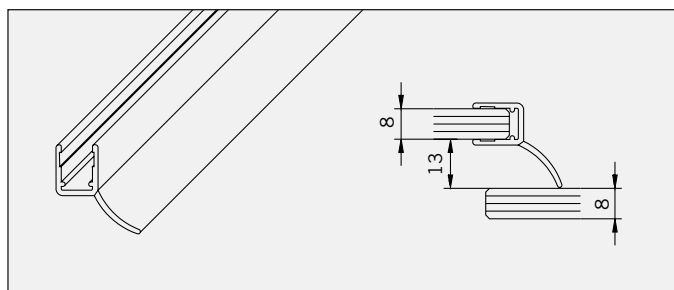


Art.-No. 04.5880
Lip seal,
for 8 mm glass.

Weight: 0,086 kg/m

Art.-Nr. 04.5890
Lippendichtung,
für 8 mm Glas.

Gewicht: 0,093 kg/m



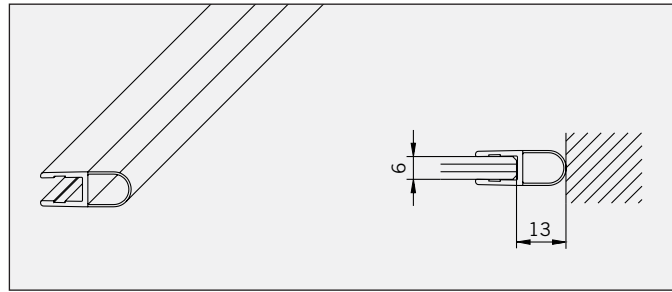
Art.-No. 04.5890
Lip seal,
for 8 mm glass.

Weight: 0,093 kg/m

Art.-Nr. 04.5900

Schlauchdichtung,
für 6 mm Glas.

Gewicht: 0,081 kg/m



Art.-No. 04.5900

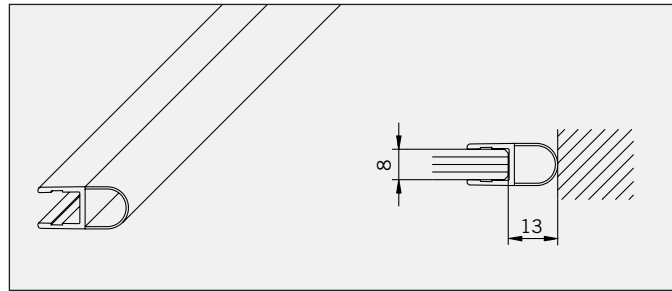
Soft nose seal,
for 6 mm glass.

Weight: 0,081 kg/m

Art.-Nr. 04.5910

Schlauchdichtung,
für 8 mm Glas.

Gewicht: 0,085 kg/m



Art.-No. 04.5910

Soft nose seal,
for 8 mm glass.

Weight: 0,085 kg/m

Art.-Nr. 04.5930

Schlauchdichtung,
für 8 mm Glas.

Gewicht: 0,076 kg/m



Art.-No. 04.5930

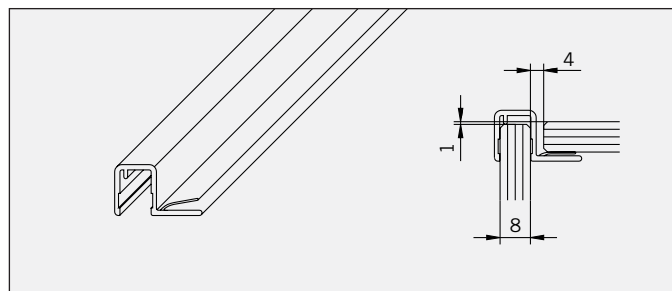
Soft nose seal,
for 8 mm glass.

Weight: 0,076 kg/m

Art.-Nr. 04.5940

Anschlagdichtung 90°,
für 8 mm Glas.

Gewicht: 0,099 kg/m



Art.-No. 04.5940

Rebate seal 90°,
for 8 mm glass.

Weight: 0,099 kg/m

Art.-Nr. 04.5950

Lippendichtung,
für 8 mm Glas.

Gewicht: 0,127 kg/m



Art.-No. 04.5950

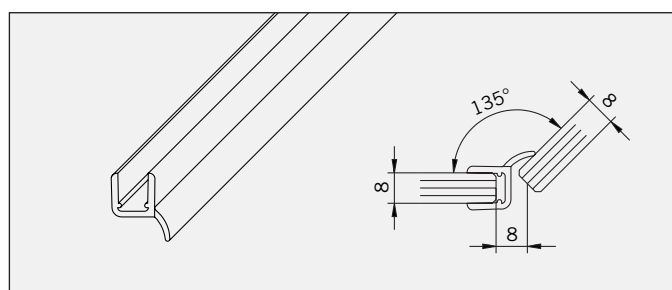
Lip seal,
for 8 mm glass.

Weight: 0,127 kg/m

Art.-Nr. 04.5960

Lippendichtung,
für 8 mm Glas.

Gewicht: 0,079 kg/m



Art.-No. 04.5960

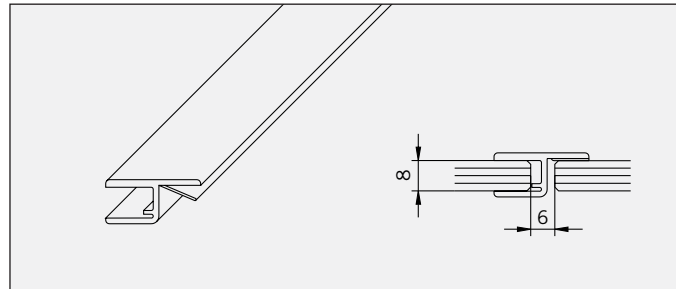
Lip seal,
for 8 mm glass.

Weight: 0,079 kg/m

Art.-Nr. 04.5970

Anschlagdichtung 180°,
für 8 mm Glas.

Gewicht: 0,114 kg/m



Art.-No. 04.5970

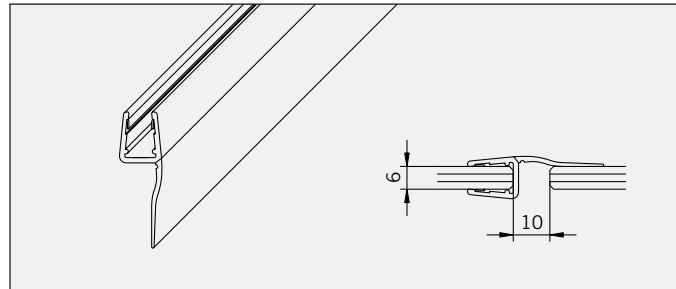
Rebate seal 180°,
for 8 mm glass.

Weight: 0,114 kg/m

Art.-Nr. 04.5980

Dichtung mit langer Lippe,
für 6 mm Glas.

Gewicht: 0,095 kg/m



Art.-No. 04.5980

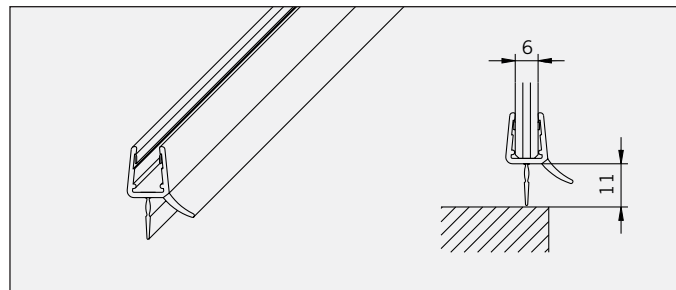
Seal with long lip,
for 6 mm glass.

Weight: 0,095 kg/m

Art.-Nr. 04.5990

Wasserabweiser mit weicher
Lippe, für 6 mm Glas.

Gewicht: 0,096 kg/m



Art.-No. 04.5990

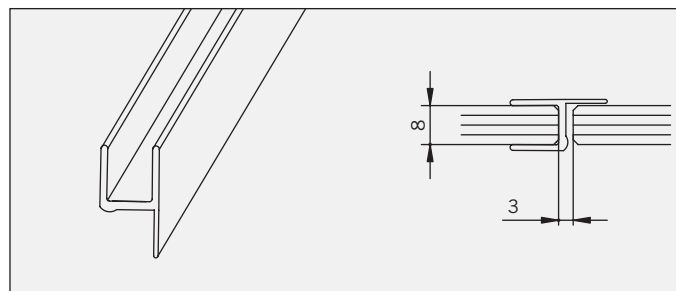
Water disperser with soft
lip, for 6 mm glass.

Weight: 0,096 kg/m

Art.-Nr. 04.6000

Lippendichtung,
für 8 mm Glas.

Gewicht: 0,064 kg/m



Art.-No. 04.6000

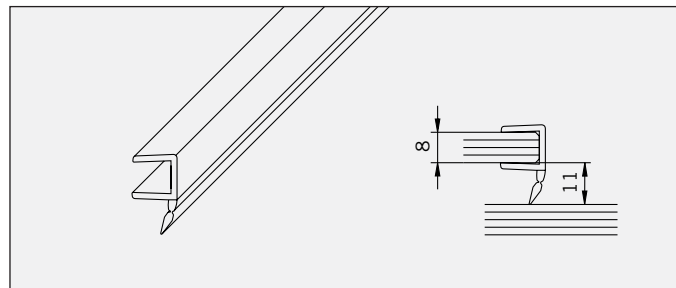
Lip seal,
for 8 mm glass.

Weight: 0,064 kg/m

Art.-Nr. 04.6010

Spaltdichtung,
für 8 mm Glas

Gewicht: 0,087 kg/m



Art.-No. 04.6010

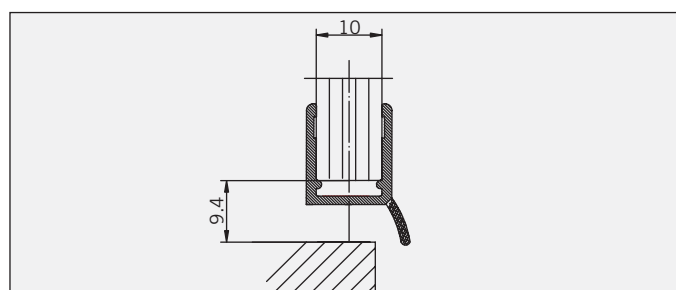
Gap seal,
for 8 mm glass

Weight: 0,087 kg/m

Art. Nr. 04.5961

Lippendichtung, Acryl
transparent für
8-10 mm Glas

Gewicht: 0,08 kg/m



Art.-No. 04.5961

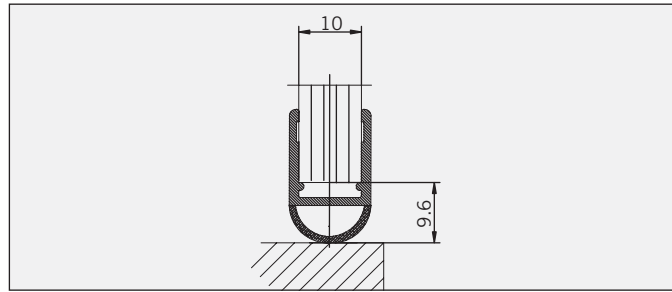
Lip seal, transparent acrylic
for 8-10 mm glass

Weight: 0,08 kg/m

Art. Nr. 04.5931

Schlauchdichtung, Acryl
transparent für
8-10 mm Glas

Gewicht: 0,09 kg/m



Art.-No. 04.5931

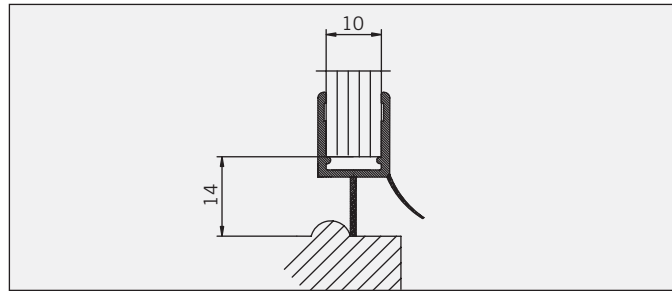
Soft nose seal, transparent
acrylic for 8-10 mm glass

Weight: 0,09 kg/m

Art. Nr. 04.5042

Wasserabweiser, Acryl
transparent, mit weicher
Lippe für 8-10 mm Glas

Gewicht: 0,10 kg/m



Art.-No. 04.5042

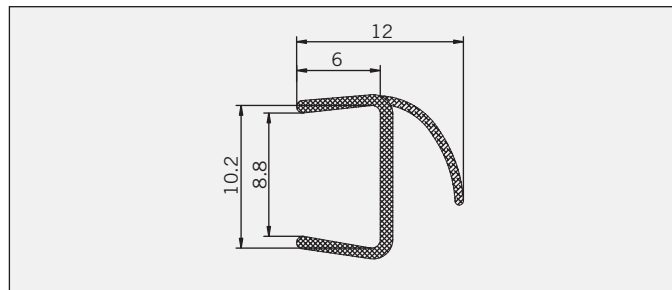
Water disperser, transparent
acrylic, with soft lip for
8-10 mm glass

Weight: 0,10 kg/m

Art. Nr. 04.5413

Mitteldichtung, rund, Acryl
transparent nur für 10 mm
Glas

Gewicht: 0,07 kg/m



Art.-No. 04.5413

Middle seal, round,
transparent acrylic only for
10 mm glass

Weight: 0,07kg/m